

Плата процессорная
210.PP-1-9 (исп.01)
СПРН.422500.073-01

Модуль контроля напряжения МКН 24
(порог 20 В)
Контакты К1, К2 замкнуты при
входном напряжении более 20 В.
Гистерезис 0.5 В

Изм.	Лист	№ документа	Подпись	Дата
Разраб.	Логвинов			20.09.21
Пров.	Семенов			20.09.21
Т. контр.				
Н. контр.	Плюснин			20.09.21
Утв.	Гамаюнов			

СПРН.566115.135 ЭЭ

**Щит управления
ЩУАД.210.МТ.1**

Схема электрическая принципиальная

Лит.	Масса	Масштаб
Лист 1	Листов 5	

ООО "СПЕЦЭНЕРГО-М"

Копировал Формат А2

Перв.примеч.

Справ. №

Подп. и дата

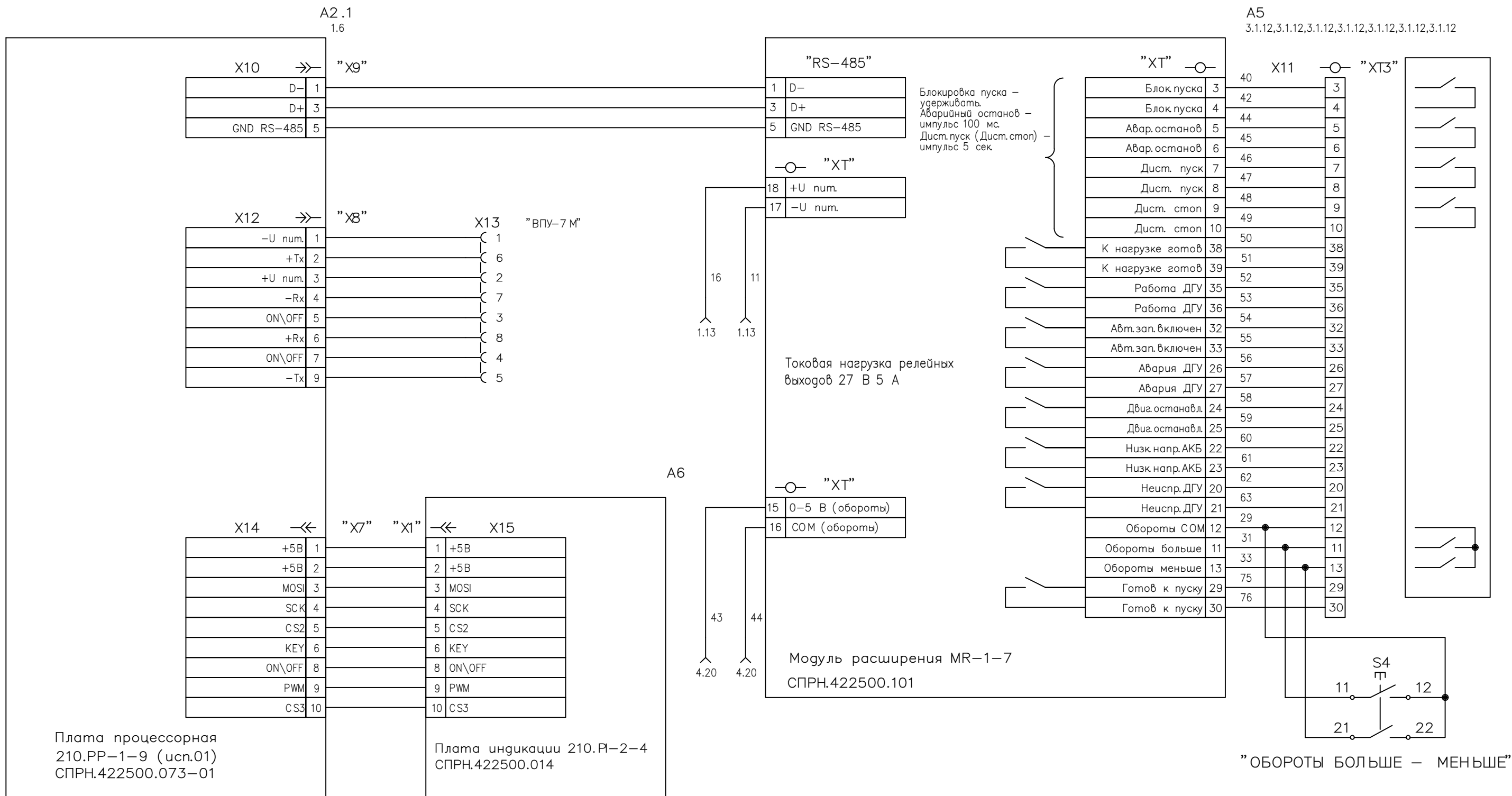
Инв. N Дубл.

Взам. инв. N

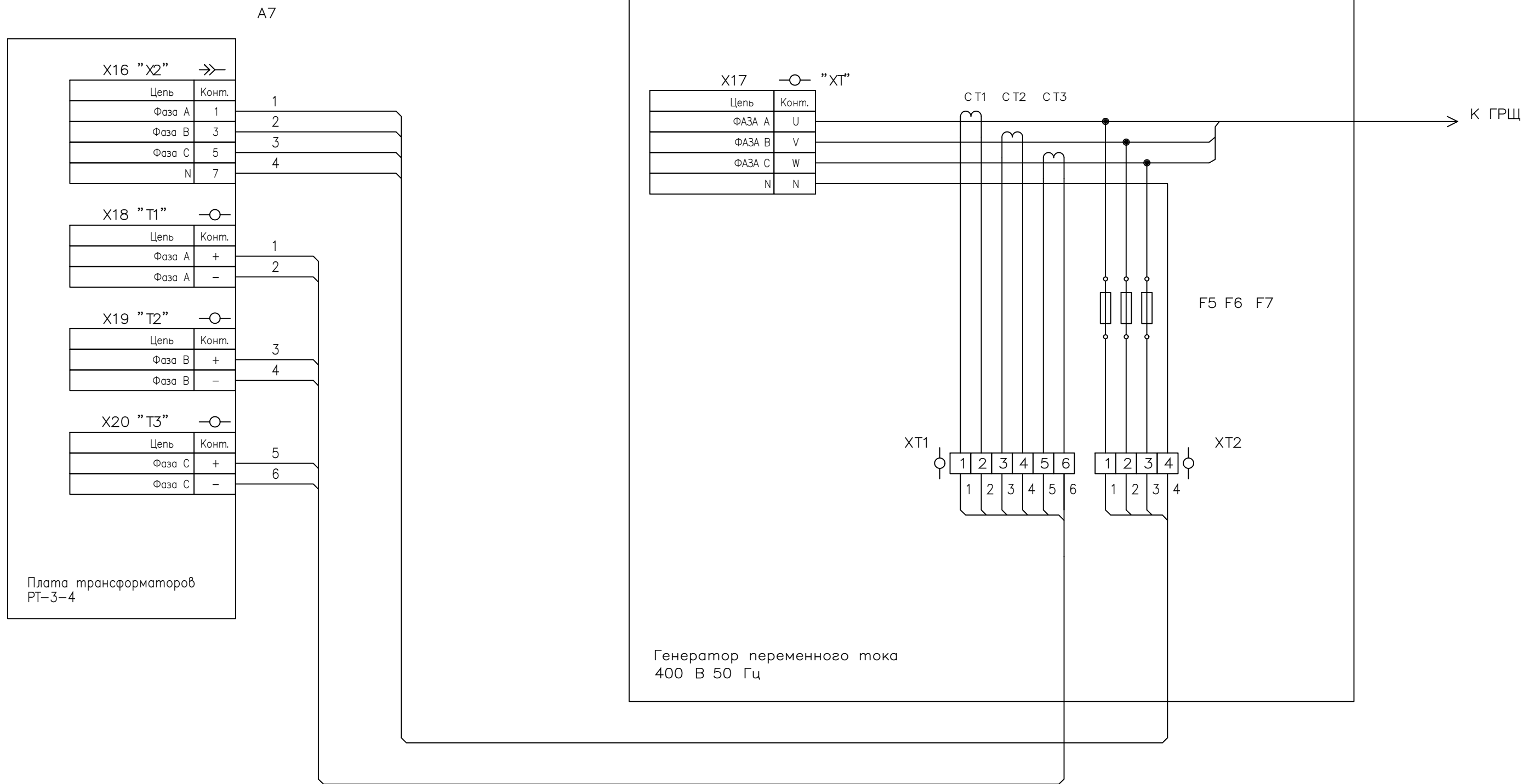
Подп. и дата

Инв. N подл.

Инв. N подл.	Взам. инв. N	Инв. N Дубл.	Подп. и дата



Поставляется опционально



Инд. N подл.	Подп. и дата
Взам. инв. N	Подп. и дата
Инв. N Дубл.	Подп. и дата

Изм.	Лист	№ документа	Подпись	Дата

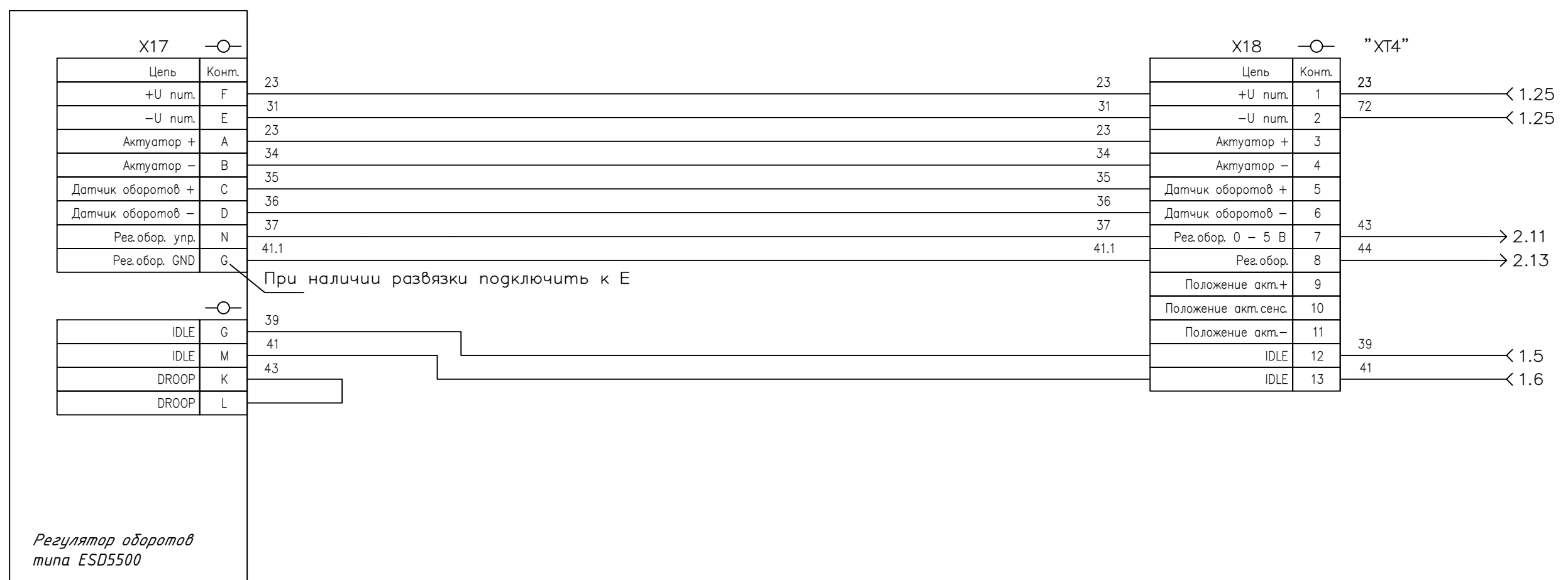
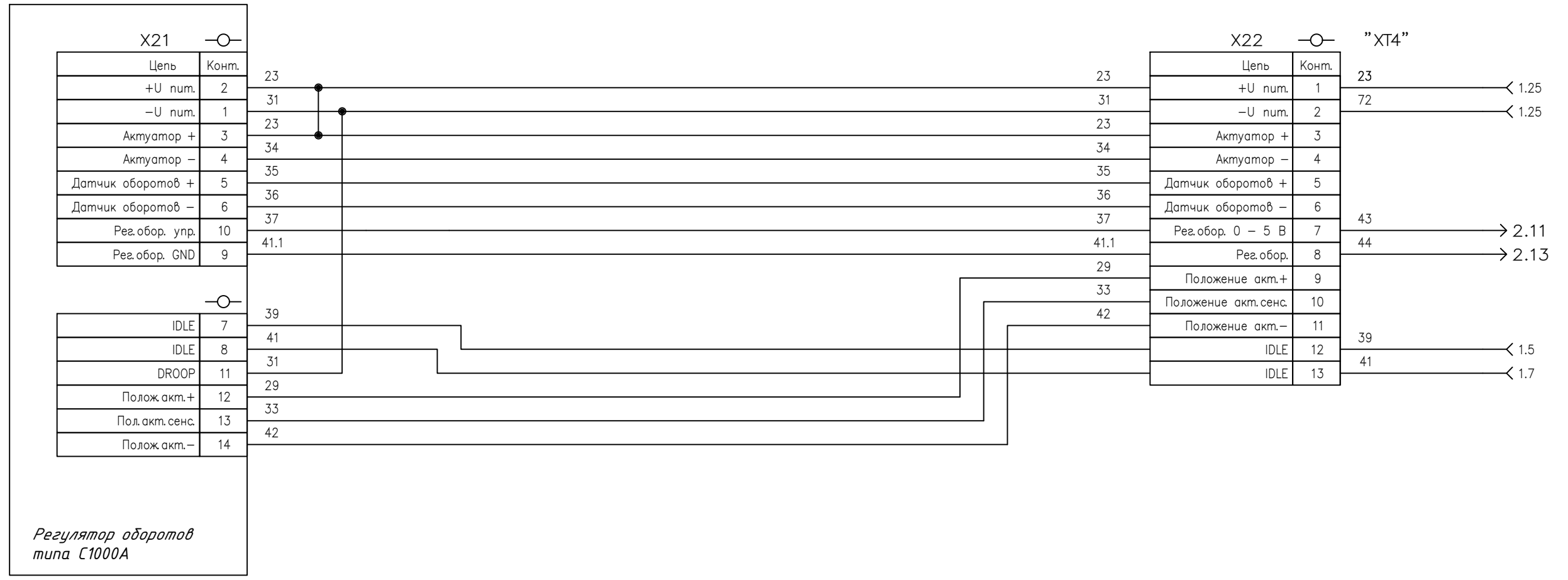
СПРН.566115.135 ЭЗ

Лист
3

Копировал

Формат А3

A8



Изм. N подл.	Подп. и дата
Взам. инв. N	Подп. и дата
Инв. N Дубл.	Подп. и дата

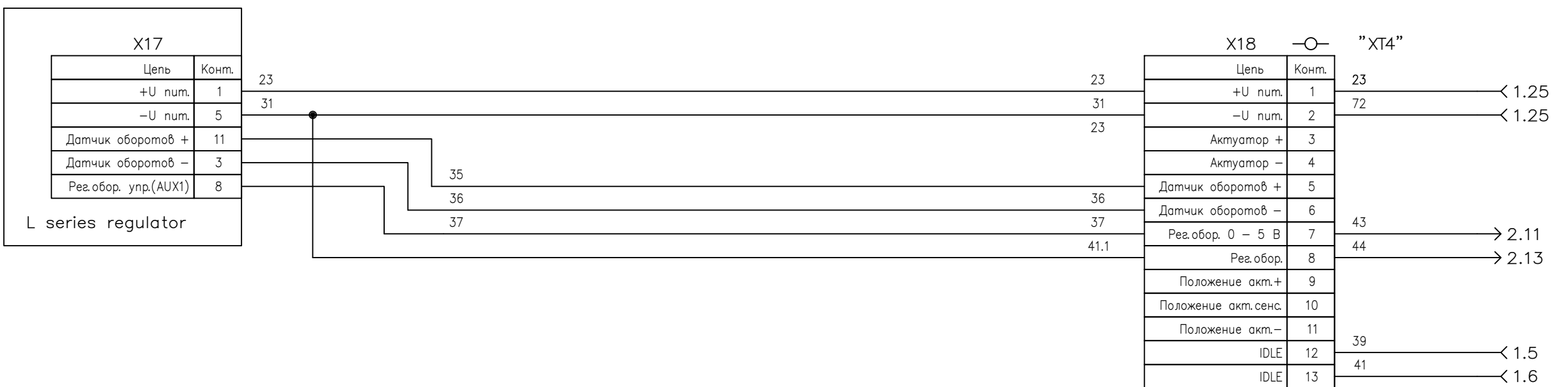
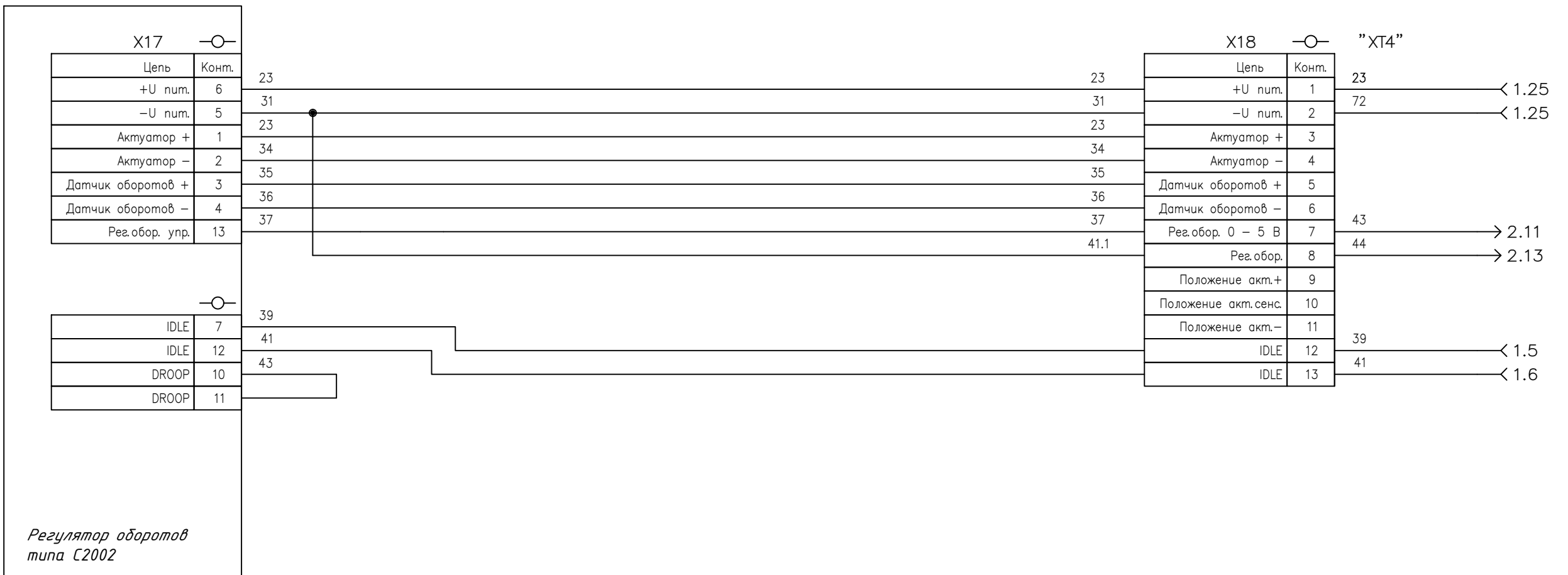
Изм.	Лист	№ документа	Подпись	Дата
------	------	-------------	---------	------

СПРН.566115.135 ЭЗ

Лист
4

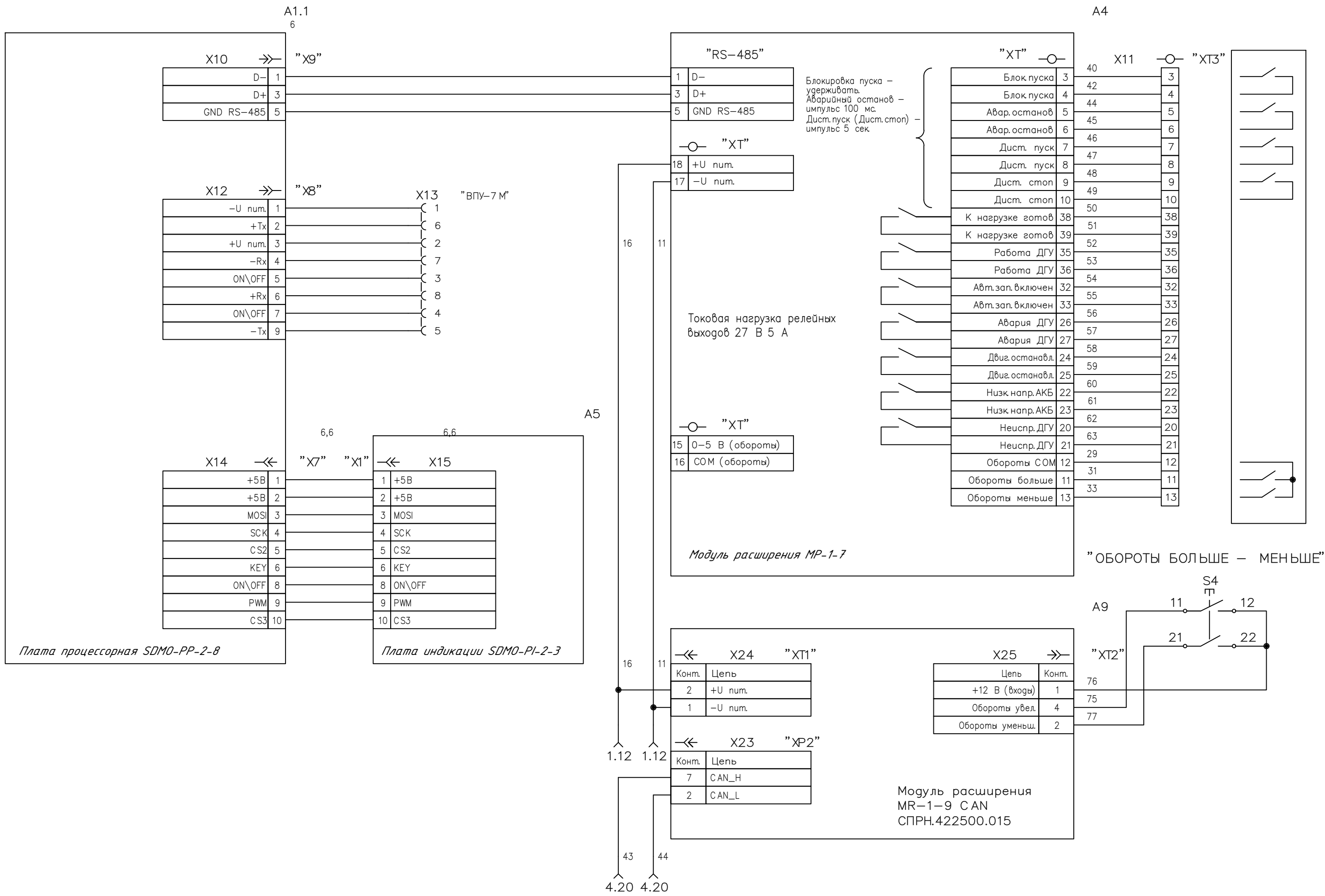
Копировал

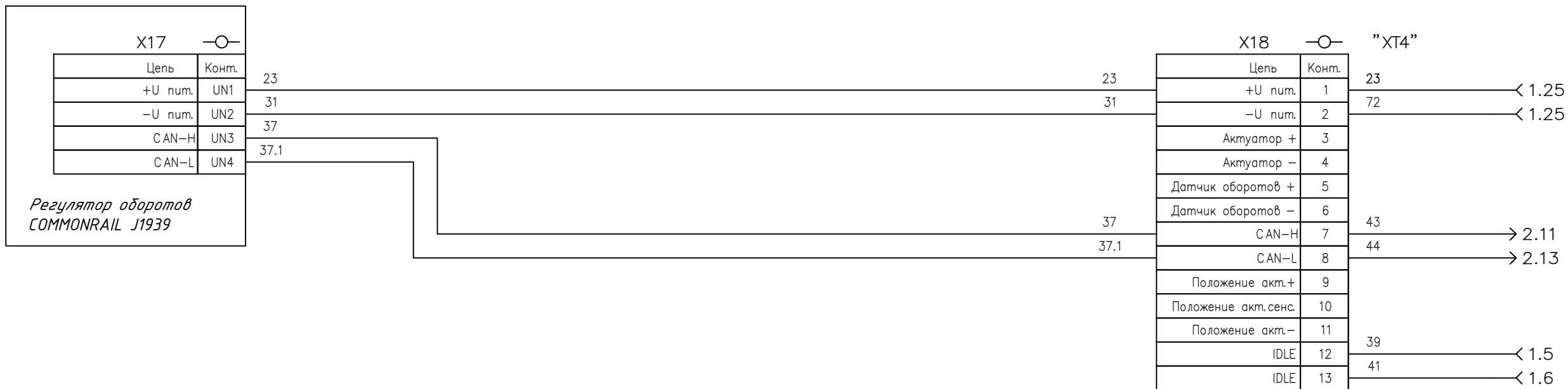
Формат А3



Изм. N подл. Подп. и дата
Взам. инв. N Инв. N Дубл. Подп. и дата

Изм. N подл. Подп. и дата
 Взам. инв. N Инв. N Дубл. Подп. и дата





Инв. N подл.	Подп. и дата
Взам. инв. N	Инв. N Дудл.
Подп. и дата	Подп. и дата

Изм.	Лист	№ документа	Подпись	Дата

СПРН.566115.135 ЭЗ

Лист
4

Копировал

Формат А3

		Поз.	Наименование	Кол.	Примечание			
Перв. примен.		A1	ПЛАТА ПРОЦЕССОРНАЯ 210.РР-1-9 (ИСП.01) СПРН.422500.073-01	1	ООО "СПЕЦЭНЕРГО-М"			
		A2	МОДУЛЬ КОНТРОЛЯ НАПРЯЖЕНИЯ МКН 24	1	ООО "СПЕЦЭНЕРГО-М"			
		A3	БЛОК ПРЕДОХРАНИТЕЛЕЙ БПР-4.07 Ф5.3722.001ТУ	1	РОССИЯ			
		A4	МОДУЛЬ РАСШИРЕНИЯ МР-1-7	1	ООО "СПЕЦЭНЕРГО-М"			
		A5	ПЛАТА ИНДИКАЦИИ 210.РІ-2-4 СПРН.422500.014	1	ООО "СПЕЦЭНЕРГО-М"			
		A6	ПЛАТА ТРАНСФОРМАТОРОВ РТ-3-4	1	ООО "СПЕЦЭНЕРГО-М"			
Справ. №		A7	РЕГУЛЯТОР ОБОРОТОВ ТИПА С1000А	1	NONAME			
		A8	МОДУЛЬ РАСШИРЕНИЯ МР-1-9 С АН	1	ООО "СПЕЦЭНЕРГО-М"			
		С Т1	ТРАНСФОРМАТОР ТОКА С ВЫХОДОМ 5 А.	1	ABB			
		С Т2	ТРАНСФОРМАТОР ТОКА С ВЫХОДОМ 5 А.	1	ABB			
		С Т3	ТРАНСФОРМАТОР ТОКА С ВЫХОДОМ 5 А.	1	ABB			
		D1	ДИОД ВЫПРЯМИТЕЛЬНЫЙ 10А10	1	WTE POWER SIMICONDUC TORS			
		D2	ДИОД ВЫПРЯМИТЕЛЬНЫЙ 10А10	1	WTE POWER SIMICONDUC TORS			
		D3	ДИОД ВЫПРЯМИТЕЛЬНЫЙ 10А10	1	WTE POWER SIMICONDUC TORS			
		D4	ДИОД ВЫПРЯМИТЕЛЬНЫЙ 10А10	1	WTE POWER SIMICONDUC TORS			
		D5	ДИОД ВЫПРЯМИТЕЛЬНЫЙ 10А10	1	WTE POWER SIMICONDUC TORS			
Подп. и дата		F1	ВСТАВКА ПЛАВКАЯ 40А Ф57.710.000	1	РОССИЯ			
		F2	ВСТАВКА ПЛАВКАЯ 15А Ф57.710.011	1	РОССИЯ			
		F3	ВСТАВКА ПЛАВКАЯ 60А Ф57.710.001	1	РОССИЯ			
		F4	ВСТАВКА ПЛАВКАЯ 15А Ф57.710.011	1	РОССИЯ			
Инв. и Дубл.		F5	ПРЕДОХРАНИТЕЛЬ ВП-2Б 0.5 А	1	РОССИЯ			
		F6	ПРЕДОХРАНИТЕЛЬ ВП-2Б 0.5 А	1	РОССИЯ			
		F7	ПРЕДОХРАНИТЕЛЬ ВП-2Б 0.5 А	1	РОССИЯ			
Взам. инв. и		K1	РЕЛЕ TR93-12VDC-SC-C 40 А	1	ТТІ			
		K2	РЕЛЕ TR93-12VDC-SC-C 40 А	1	ТТІ			
		K3	РЕЛЕ TR93-12VDC-SC-C 40 А	1	ТТІ			
		K4	РЕЛЕ TR94-12VDC-SC-C 70 А	1	ТТІ			
K5	РЕЛЕ TR93-12VDC-SC-C 40 А	1	ТТІ					
Подп. и дата								
		Изм.	Лист	№ документа	Подпись	Дата	СПРН.566115.135 ПЭЗ	
Разраб.	Логвинов			20.09.21	Щит управления ЩУАД.210.МТ.1	Лит.	Лист	Листов
Пров.	Емелищев			20.09.21			1	2
Н. контр.	Лобанова			20.09.21	Перечень элементов	ООО "СПЕЦЭНЕРГО-М"		
Утв.	Мочалов							

Поз.	Наименование	Кол.	Примечание
K6	РЕЛЕ TR93-12VDC-SC-C 40 A	1	TTI
K7	РЕЛЕ TR93-12VDC-SC-C 40 A	1	TTI
P1	ОПОВЕЩАТЕЛЬ ЗВУКОВОЙ ООПЗ-24	1	ООО "ТЕХНОТЭЛ"
R1		1	
S1	КНОПКА БЕЗ ФИКСАЦИИ КРАСНАЯ CP1-30R-10	1	ABB
S2	ВЫКЛЮЧАТЕЛЬ C2SS2-30B-10	1	ABB
S3	ВЫКЛЮЧАТЕЛЬ C2SS2-30B-10	1	ABB
S4	ТРЕХПОЗИЦИОННЫЙ ПЕРЕКЛЮЧАТЕЛЬ C3SS2-30B-20 С ВОЗВРАТОМ В СРЕ	1	ABB
X1	РОЗЕТКА MF-24F	1	MOELEX
X10	СОЕДИНИТЕЛЬ РАЗЪЕМНЫЙ IDCС-10MF НА ШЛЕЙФ	1	NONAME
X11	БЛОК КЛЕММНИКОВ 0.75 ММ2	1	ABB
X12	СОЕДИНИТЕЛЬ РАЗЪЕМНЫЙ IDCС-10MF НА ШЛЕЙФ	1	NONAME
X13	СОЕДИНИТЕЛЬ РАЗЪЕМНЫЙ DB-9F НА ШЛЕЙФ	1	NONAME
X14	СОЕДИНИТЕЛЬ РАЗЪЕМНЫЙ НА ПЛАТУ PLD-12	1	NONAME
X15	СОЕДИНИТЕЛЬ РАЗЪЕМНЫЙ НА ПЛАТУ PBD-12	1	NONAME
X16	СОЕДИНИТЕЛЬ НА ПРОВОД PHU-8	1	HSM
X17	КЛЕММНЫЙ ЗАЖИМЫ ГЕНЕРАТОРА АС	1	NONAME
X18	КЛЕММНЫЙ СОЕДИНИТЕЛЬ 0.75 ММ2	1	DINKLE
X19	КЛЕММНЫЙ СОЕДИНИТЕЛЬ 0.75 ММ2	1	DINKLE
X2	БЛОК КЛЕММНИКОВ 0.75 ММ2	1	ABB
X20	КЛЕММНЫЙ СОЕДИНИТЕЛЬ 0.75 ММ2	1	DINKLE
X21	КЛЕММА ПОД ВИНТ 4 ММ	1	NONAME
X22	БЛОК КЛЕММНИКОВ 0.75 ММ2	1	ABB
X7	РОЗЕТКА MF-20F	1	MOELEX
X8	СОЕДИНИТЕЛЬ НА ШЛЕЙФ IDC-20F	1	NONAME
X9	КЛЕММА М4/6 ВИНТОВАЯ 1SNA115116R0700	1	ABB

Инд. N подл.	Подп. и дата
Взам. инв. N	Подп. и дата
Инв. N Дубл.	Подп. и дата

Изм.	Лист	№ документа	Подпись	Дата	СПРН.566115.135 ПЭЗ	Лист
						2

Перв. примен.

Справ. №

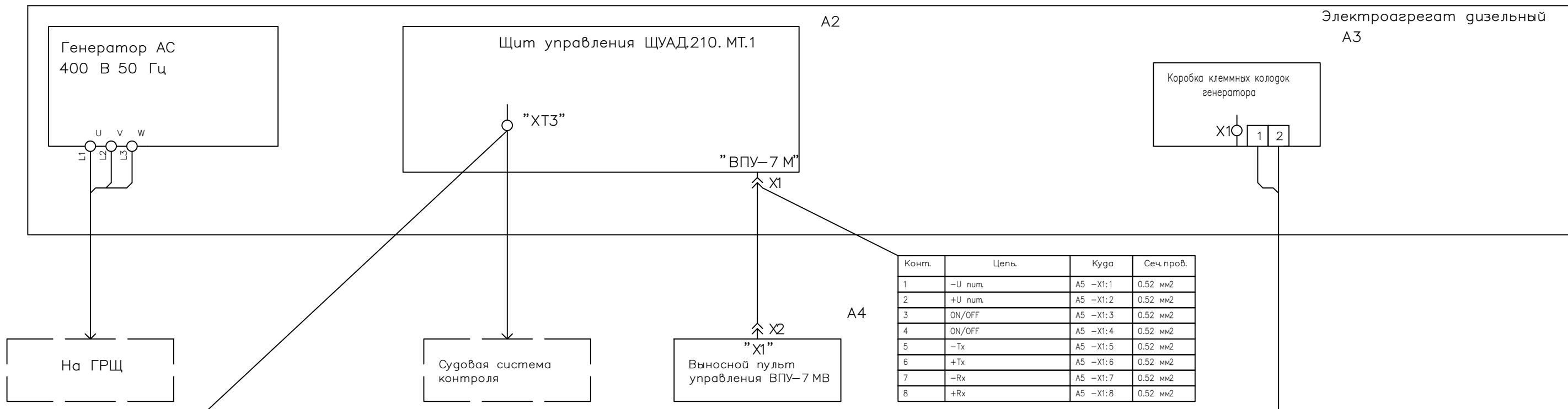
Подп. и дата

Инв. N Дубл.

Взам. инв. N

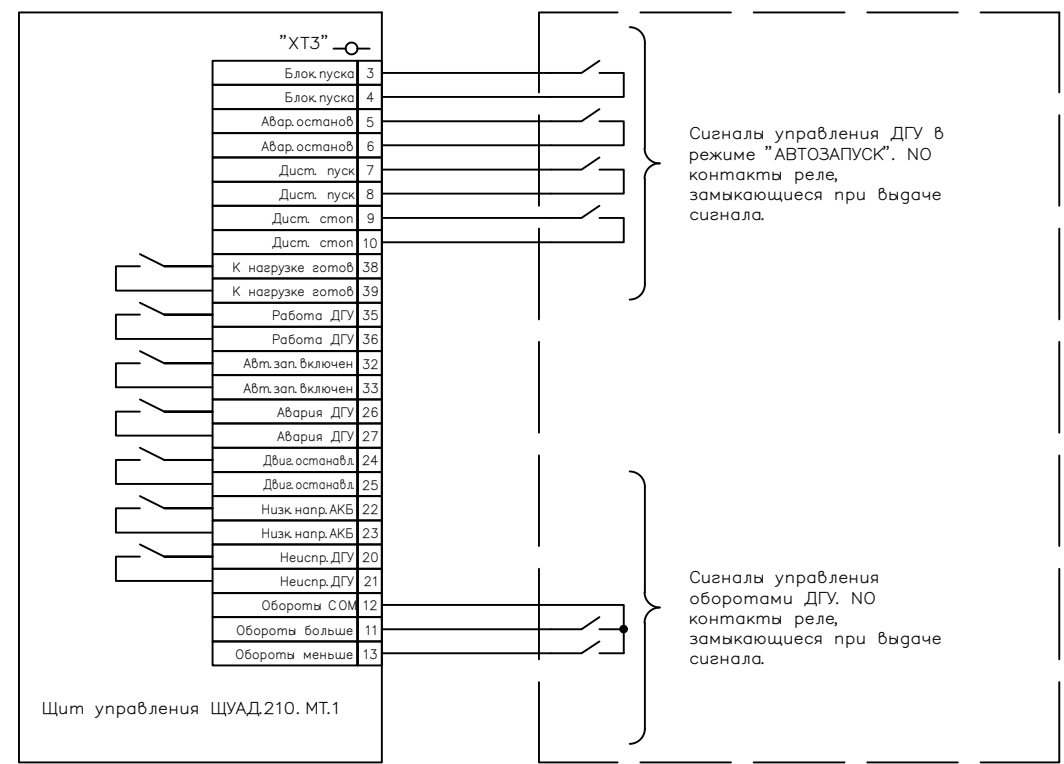
Подп. и дата

Инв. N подл.



Конт.	Цель.	Куда	Сеч. пров.
1	-U нит.	A5 -X1:1	0.52 мм2
2	+U нит.	A5 -X1:2	0.52 мм2
3	ON/OFF	A5 -X1:3	0.52 мм2
4	ON/OFF	A5 -X1:4	0.52 мм2
5	-Tx	A5 -X1:5	0.52 мм2
6	+Tx	A5 -X1:6	0.52 мм2
7	-Rx	A5 -X1:7	0.52 мм2
8	+Rx	A5 -X1:8	0.52 мм2

Конт.	Цель.	Куда	Сеч. пров.
3	Блокировка пуска	ИСУ ТС	0.75 мм2
4	Блокировка пуска	ИСУ ТС	0.75 мм2
5	Авар.останов	ИСУ ТС	0.75 мм2
6	Авар.останов	ИСУ ТС	0.75 мм2
7	Пуск ДГУ	ИСУ ТС	0.75 мм2
8	Пуск ДГУ	ИСУ ТС	0.75 мм2
9	Стоп ДГУ	ИСУ ТС	0.75 мм2
10	Стоп ДГУ	ИСУ ТС	0.75 мм2
38	К нагрузке готов	ИСУ ТС	0.75 мм2
39	К нагрузке готов	ИСУ ТС	0.75 мм2
35	Работа ДГУ	ИСУ ТС	0.75 мм2
36	Работа ДГУ	ИСУ ТС	0.75 мм2
32	Авт.зап.включен	ИСУ ТС	0.75 мм2
33	Авт.зап.включен	ИСУ ТС	0.75 мм2
26	Авария ДГУ	ИСУ ТС	0.75 мм2
27	Авария ДГУ	ИСУ ТС	0.75 мм2
24	ДГУ останавливается	ИСУ ТС	0.75 мм2
25	ДГУ останавливается	ИСУ ТС	0.75 мм2
22	Низк напр.АКБ	ИСУ ТС	0.75 мм2
23	Низк напр.АКБ	ИСУ ТС	0.75 мм2
20	Неиспр. ДГУ	ИСУ ТС	0.75 мм2
21	Неиспр. ДГУ	ИСУ ТС	0.75 мм2
11	Обороты больше	ИСУ ТС	0.75 мм2
12	Обороты СОМ	ГРЩ	0.75 мм2
13	Обороты меньше	ИСУ ТС	0.75 мм2



Источник питания подогревателя обмоток генератора 230 В 50 Гц

Изм.	Лист	№ документа	Подпись	Дата
Разраб.		Логвинов		24.06.16
Пров.		Емелищев		24.06.16
Т. контр.				
Н. контр.		Лобанова		24.06.16
Утв.		Мочалов		24.06.16

ЛКРЕ.566115.135 35

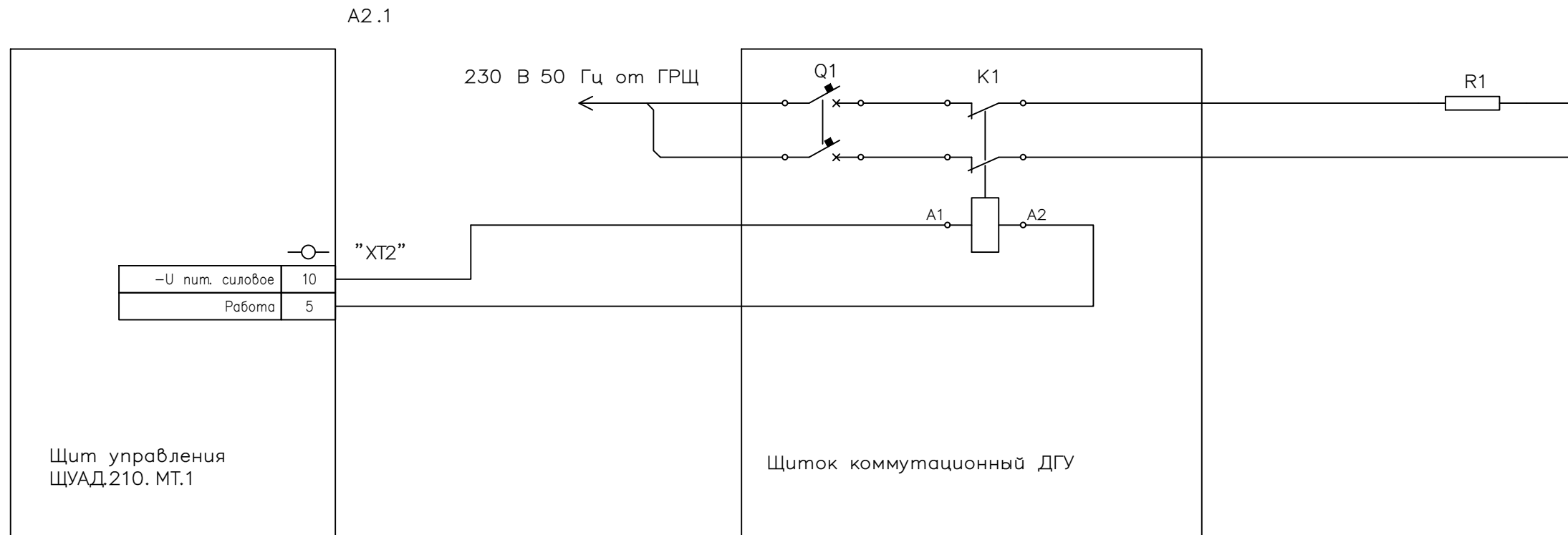
Электроагрегат дизельный
 Схема электрическая подключения

Лит.	Масса	Масштаб
Лист 1	Листов 3	

ООО "СПЕЦЭНЕРГО"

Копировал

Формат А3

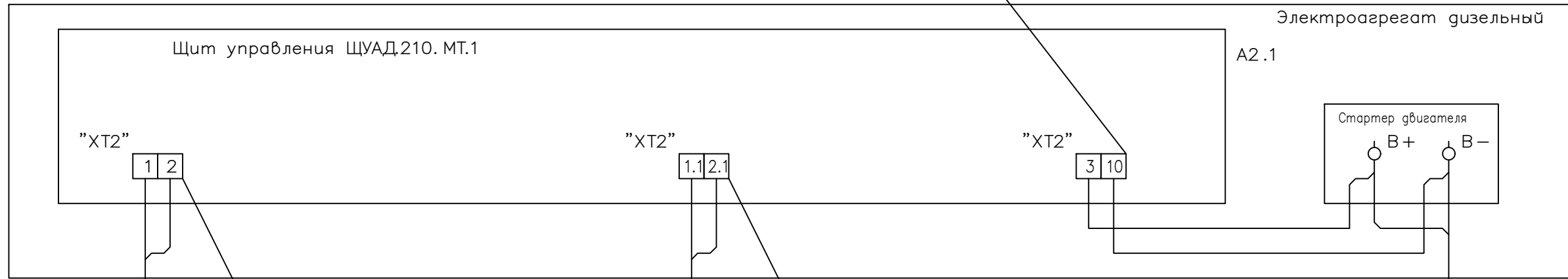


Поз.	Наименование	Кол.	Примечание
A1	ЭЛЕКТРОАГРЕГАТ ДИЗЕЛЬНЫЙ	1	МТ
A2	ЩИТ УПРАВЛЕНИЯ ЩУАД.210. МТ.1	1	СЭ
A3	КОРОБКА КЛЕММНЫХ КОЛОДОК ГЕНЕРАТОРА	1	NONAME
A4	ВЫНОСНОЙ ПУЛЬТ УПРАВЛЕНИЯ ВПУ-7 МВ	1	СЭ
K1		1	
Q1	ВЫКЛЮЧАТЕЛЬ АВТОМАТИЧЕСКИЙ S202 10 А	1	ABB
R1	ТЭН 1.5 КВТ 230 В 50 ГЦ	1	NONAME
X1	КЛЕММНАЯ КОЛОДКА 2.5 ММ2	1	ABB
X1	ВИЛКА DV-9M НА КАБЕЛЬ С КОЖУХОМ DP-9C	1	ZHENQIN
X2	РОЗЕТКА DV-9F НА КАБЕЛЬ С КОЖУХОМ DP-9C	1	ZHENQIN

Изм. N подл.	Подп. и дата
Взам. инв. N	Подп. и дата
Инв. N Дубл.	Подп. и дата

Изм.	Лист	№ документа	Подпись	Дата
------	------	-------------	---------	------

Конт.	Цель.	Куда	Сеч.проб.
3	+U сил. питание		1.5 мм2
10	Минус U сил. питание		1.5 мм2



Конт.	Цель.	Куда	Сеч.проб.
1	+U осн. питание		1.5 мм2
2	Минус U осн. питание		1.5 мм2

Конт.	Цель.	Куда	Сеч.проб.
1.1	+U рез. питание		1.5 мм2
2.1	Минус U рез. питание		1.5 мм2

Основное питание 27 В 2 А

Резервное питание 27 В 2 А

Шкаф АКБ
Аккумуляторные батареи судна (силовое питание – стартер, электронный регулятор, исполнительные устройства).

Инв. N подл.	Подп. и дата
Взам. инв. N	Инв. N Дубл.
Подп. и дата	Подп. и дата

Изм.	Лист	№ документа	Подпись	Дата