

X1 "ХТ2"

Конт.	Цепь
1	Пуск
3	Стоп
5	Квитирование
7	Отключение защит
8	COM

X8 "ХТ3"

Конт.	Цепь
1	Управление на пост
3	Автозапуск
5	Контроль ламп
7	Выбор экрана
8	COM

Контроллер управления К-317.М

"ХТ5" X2

Цепь	Конт.
D+	1
D-	2
GND (RS-485)	3

"ХТ4" X4

Цепь	Конт.
D+	1
D-	2
GND (RS-485)	3

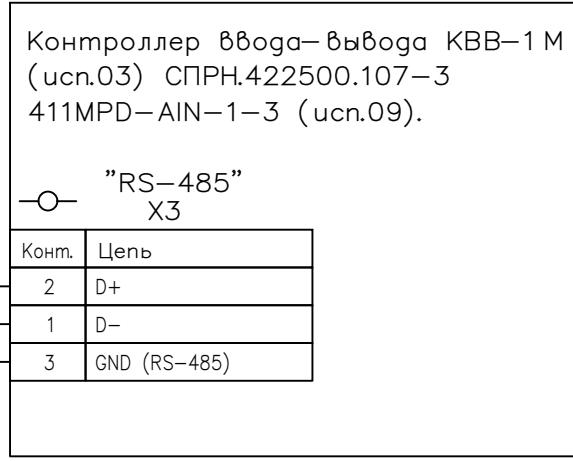
"ХТ6" X6

Цепь	Конт.
D+	1
D-	2
GND (RS-485)	3

"ХТ1" X9

Цепь	Конт.
+U пит.	1
Минус U пит.	2

A2
2.6,3.6,4.6,6.6,7.6,8.6



X5

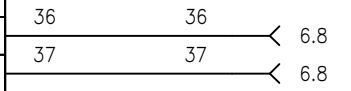
Конт.	Цепь
D+1	D+
D-1	D-
G1	GND (RS-485)

RS-485 - внешний пульт управления К-2600.1В

X7

Конт.	Цепь
D+2	D+
D-2	D-
G2	GND (RS-485)

RS-485 - система управления верхнего уровня



Перв. примен.
Справ. №
Подп. и дата
Инв. N Дубл.
Взам. инв. N
Подп. и дата
Инв. N подл.

Изм.	Лист	№ документа	Подпись	Дата
Разраб.		Логвинов		14.08.24
Пров.		Семенов		14.08.24
Т. контр.				
Н. контр.		Плюснин		14.08.24
Утв.		Гамаюнов		14.08.24

СПРН.421456.001-04-8 ЭЗ

Щит управления ЩУАД.317.2М (исп.09)

Схема электрическая принципиальная

Лит.	Масса	Масштаб

Лист 1 | Листов 9

ООО "СПЕЦЭНЕРГО-М"

A1.1
1.18

Перв. примен.

Справ. №

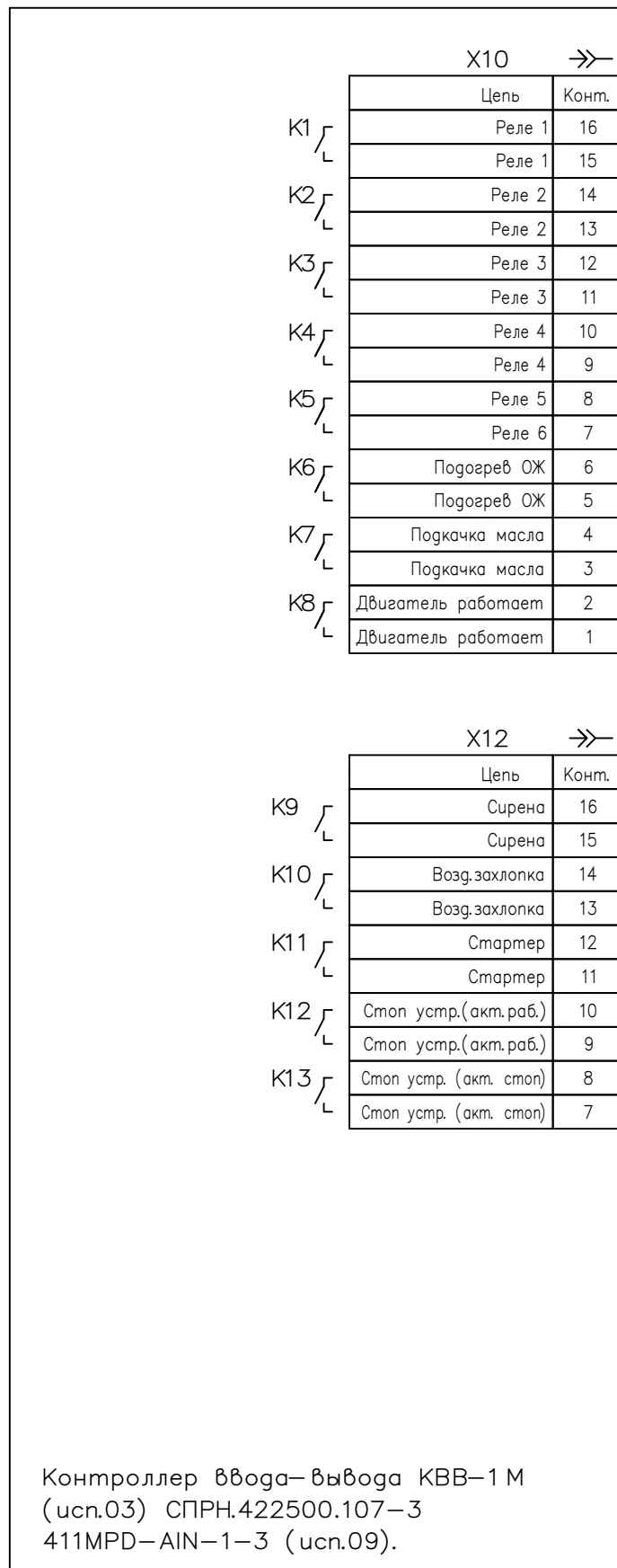
Подп. и дата

Инв. N Дубл.

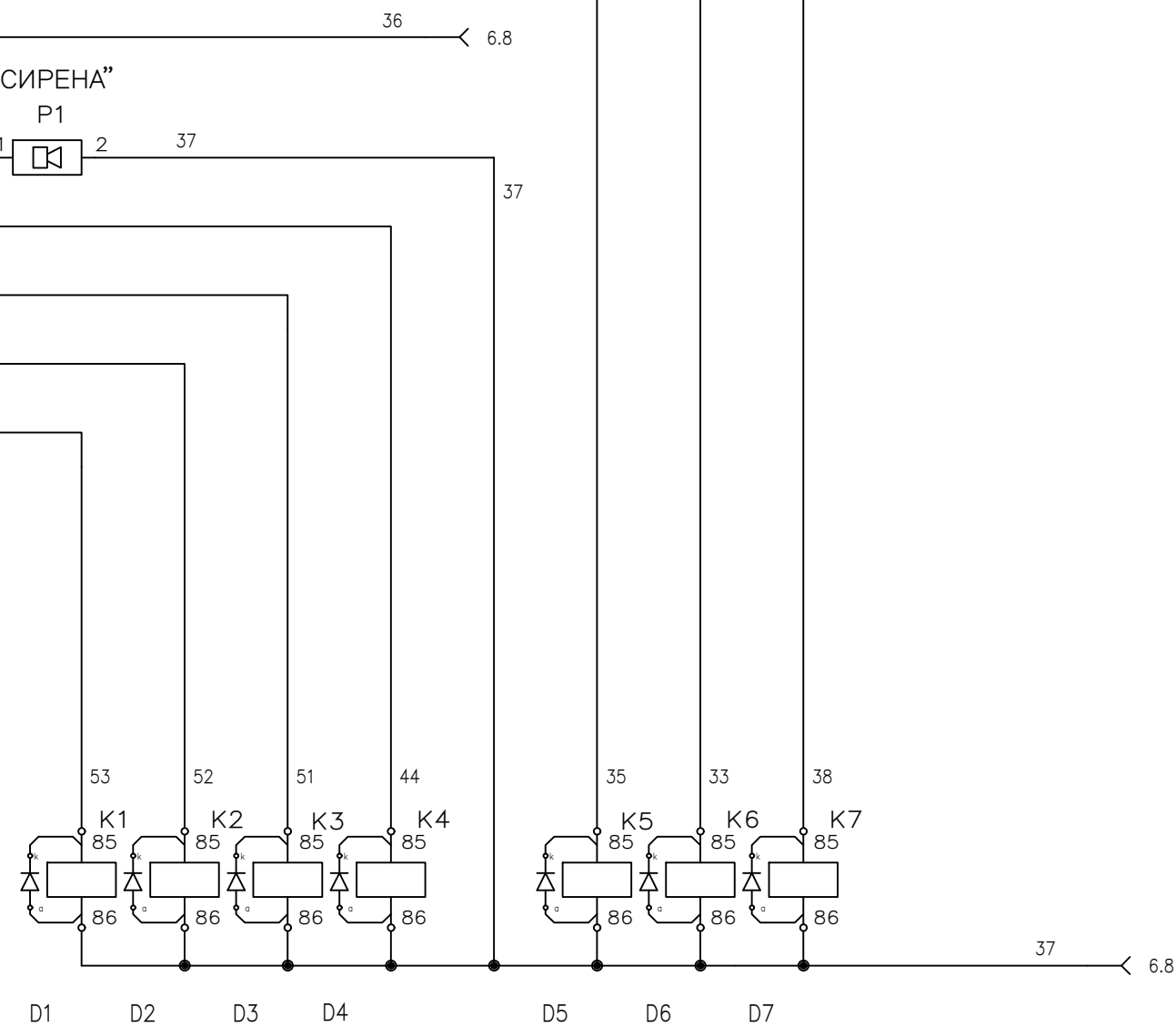
Взам. инв. N

Подп. и дата

Инв. N подл.



Конт.	Цепь
101	Готов к пр. нагрузки
102	Готов к пр. нагрузки
103	Работа ДГ
104	Работа ДГ
105	Автостарт включен
106	Автостарт включен
107	Двигатель остановлен
108	Двигатель остановлен
109	Низкое напряжение АКБ
110	Низкое напряжение АКБ



Контроллер ввода-вывода КВВ-1М
(исп.03) СПРН.422500.107-3
411MPD-AIN-1-3 (исп.09).

Изм.	Лист	№ документа	Подпись	Дата

Перв. примен.

Справ. №

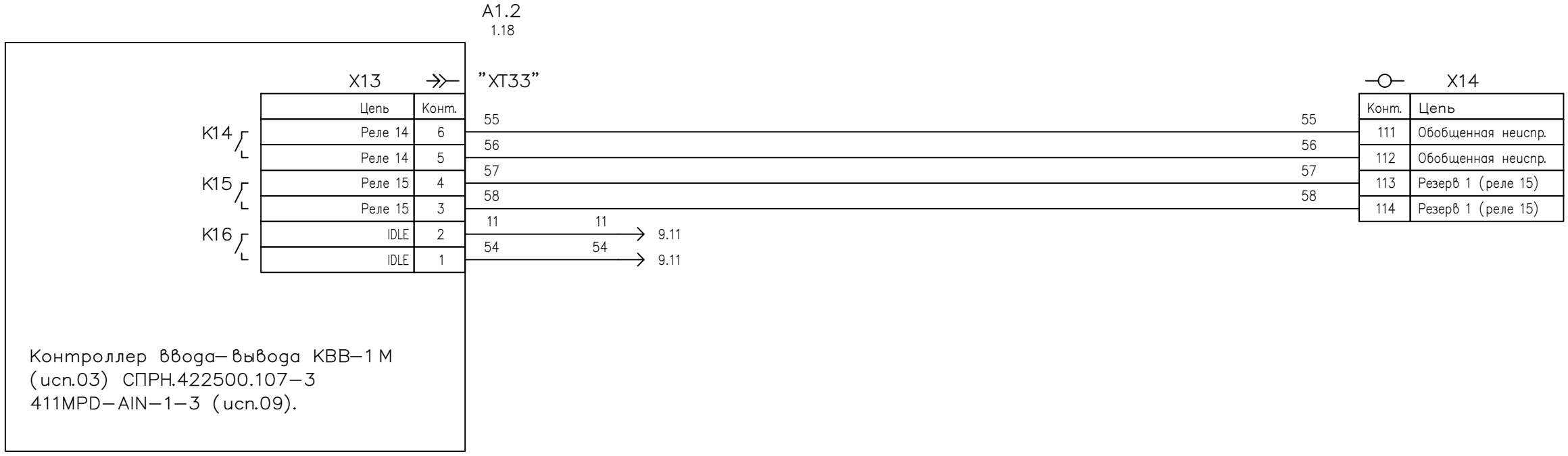
Подп. и дата

Инв. N Дубл.

Взам. инв. N

Подп. и дата

Инв. N подл.



Изм.	Лист	№ документа	Подпись	Дата

Перв. примен.

Справ. №

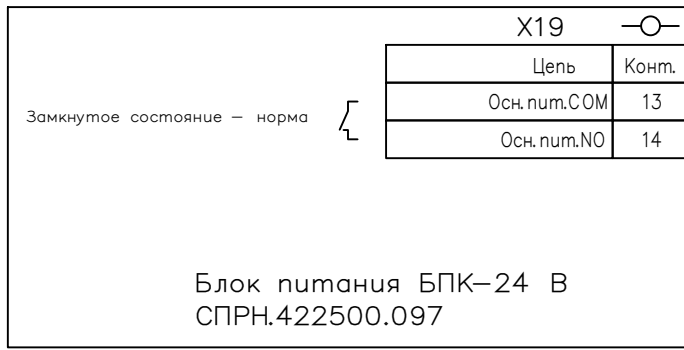
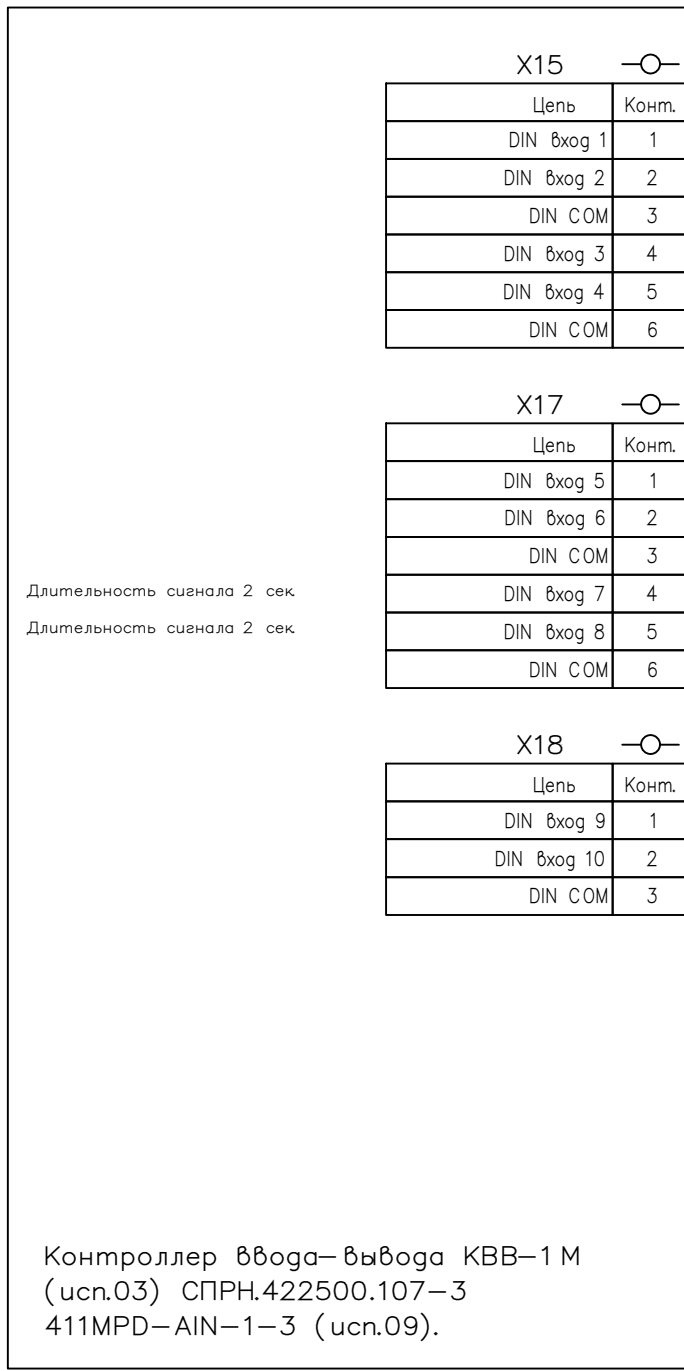
Подп. и дата

Инв. N Дубл.

Взам. инв. N

Подп. и дата

Инв. N подл.



A1.3
1.18

"ХТ11"

Цепь	Конт.
DIN вход 1	1
DIN вход 2	2
DIN COM	3
DIN вход 3	4
DIN вход 4	5
DIN COM	6

"ХТ12"

Цепь	Конт.
DIN вход 5	1
DIN вход 6	2
DIN COM	3
DIN вход 7	4
DIN вход 8	5
DIN COM	6

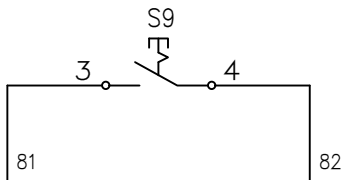
"ХТ13"

Цепь	Конт.
DIN вход 9	1
DIN вход 10	2
DIN COM	3

A3
6.6,8.6

Цепь	Конт.
Осн.пит.COM	13
Осн.пит.NO	14

"АВАРИЙНЫЙ ОСТАНОВ"



X16

Конт.	Цепь
207	Давл.масла неиспр.
208	COM
209	Давл.масла авар.
210	COM
211	Уров.ОЖ неиспр.
212	COM
213	Утечка топл.неиспр.
214	COM
215	Аварийный останов
216	COM
201	ПУСК
202	ПУСК COM
203	СТОП
204	СТОП COM
205	Пуск запрещен
206	Пуск запрещен COM
217	Резерв 1 DIN
218	Резерв 1 DIN COM

Изм.	Лист	№ документа	Подпись	Дата

Перв. примен.

Справ. №

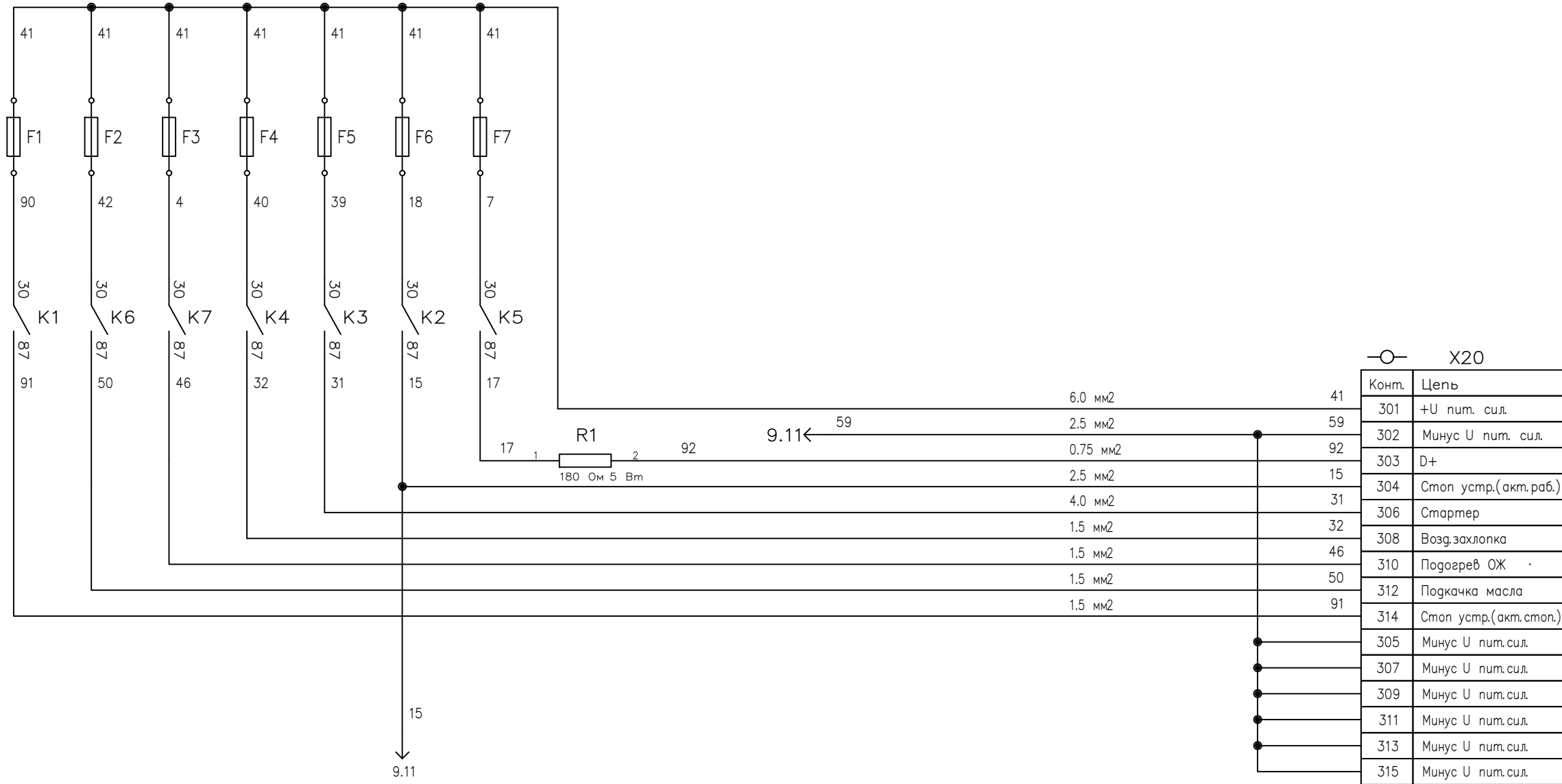
Подп. и дата

Инв. N Дубл.

Взам. инв. N

Подп. и дата

Инв. N подл.



Изм.	Лист	№ документа	Подпись	Дата

Перв. примен.

Справ. №

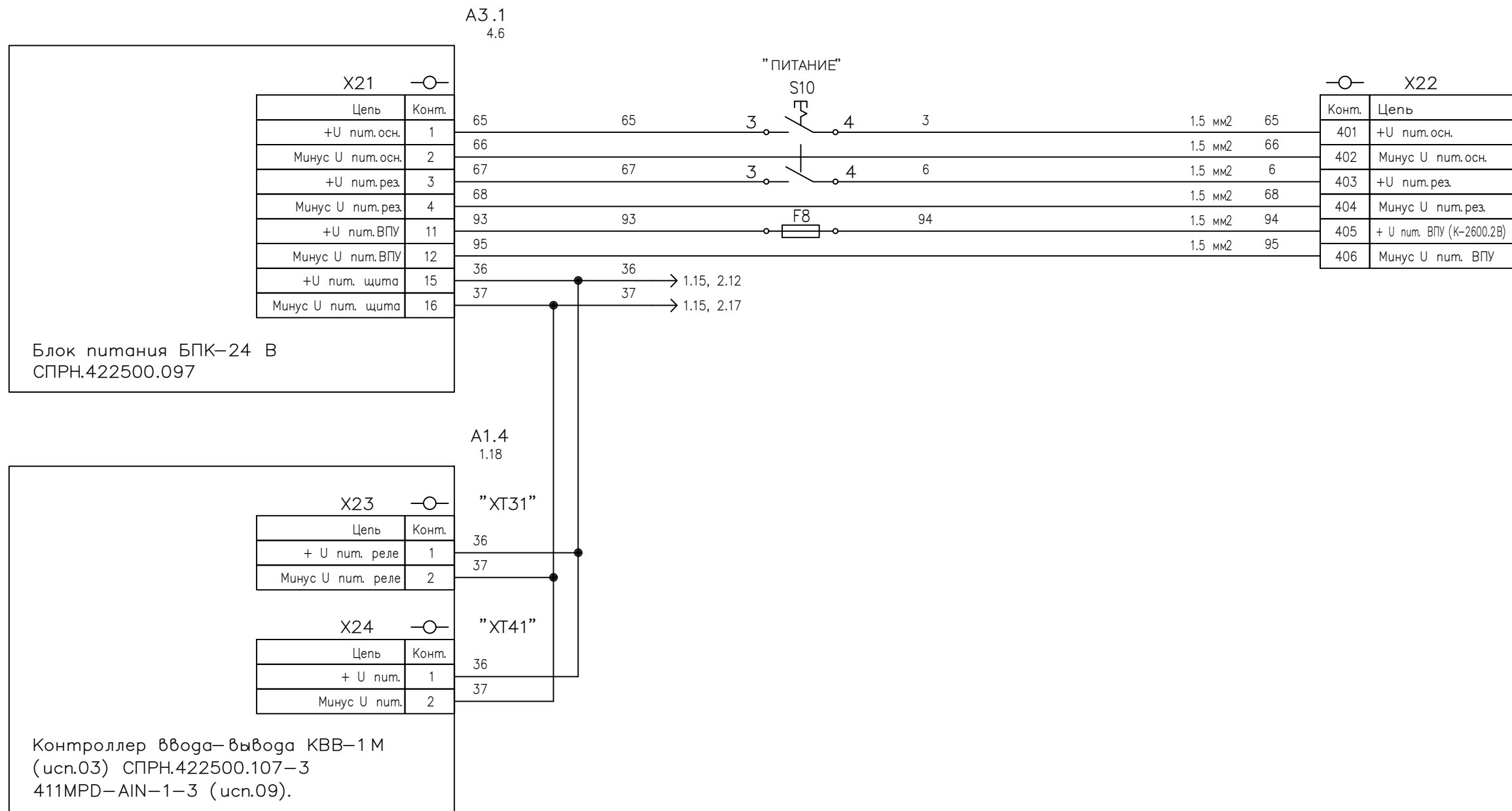
Подп. и дата

Инв. N Дубл.

Взам. инв. N

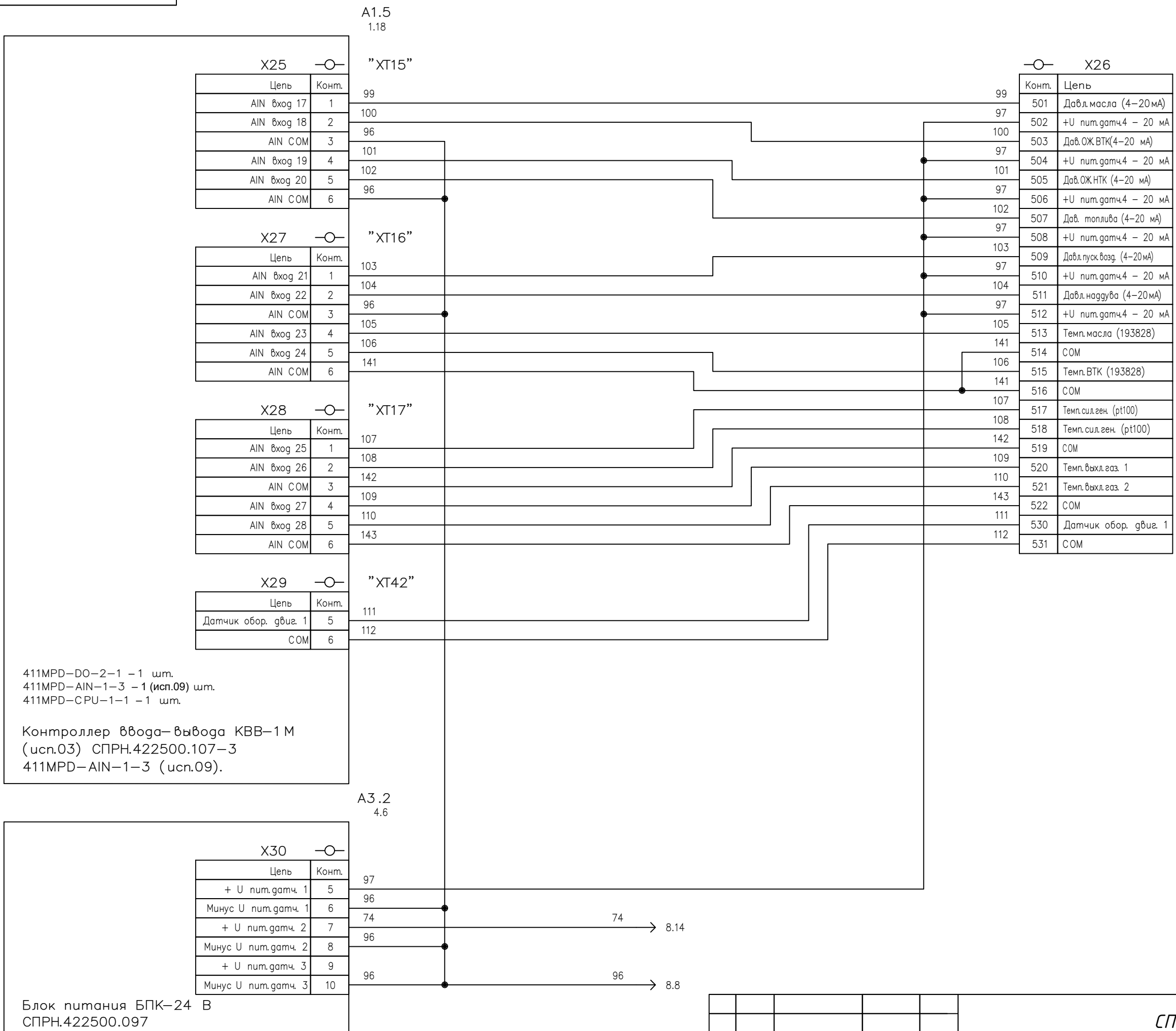
Подп. и дата

Инв. N подл.



Изм.	Лист	№ документа	Подпись	Дата

Перв. примен.
Справ. №
Подп. и дата
Инв. N Дубл.
Взам. инв. N
Подп. и дата
Инв. N подл.



A1.6
1.18

X31		Цепь	Конт.
AIN вход 29	1	113	
AIN вход 30	2	114	
AIN COM	3	98	
AIN вход 31	4	115	
AIN вход 32	5	116	
AIN COM	6	96	

"ХТ18"

X32		Конт.	Цепь
523	Резерв AIN 1 (pt100)	113	
524	Резерв AIN 1 (pt100)	114	
525	COM	98	
526	Резерв AIN 2 (4-20 мА)	115	
527	+U num.gamч.4 - 20 мА	74	
528	Резерв AIN 3 (4-20 мА)	116	
529	+U num.gamч.4 - 20 мА	74	

411MPD-DO-2-1 - 1 шт.
411MPD-AIN-1-3 - 1 (исп.09) шт.
411MPD-CPU-1-1 - 1 шт.

Контроллер ввода-вывода КВВ-1 М
(исп.03) СПРН.422500.107-3
411MPD-AIN-1-3 (исп.09).

96
7.10

74
7.10

Перв. примен.

Справ. №

Подп. и дата

Инв. N Дудл.

Взам. инв. N

Подп. и дата

Инв. N подл.

Изм.	Лист	№ документа	Подпись	Дата

Перв. примен.

Справ. №

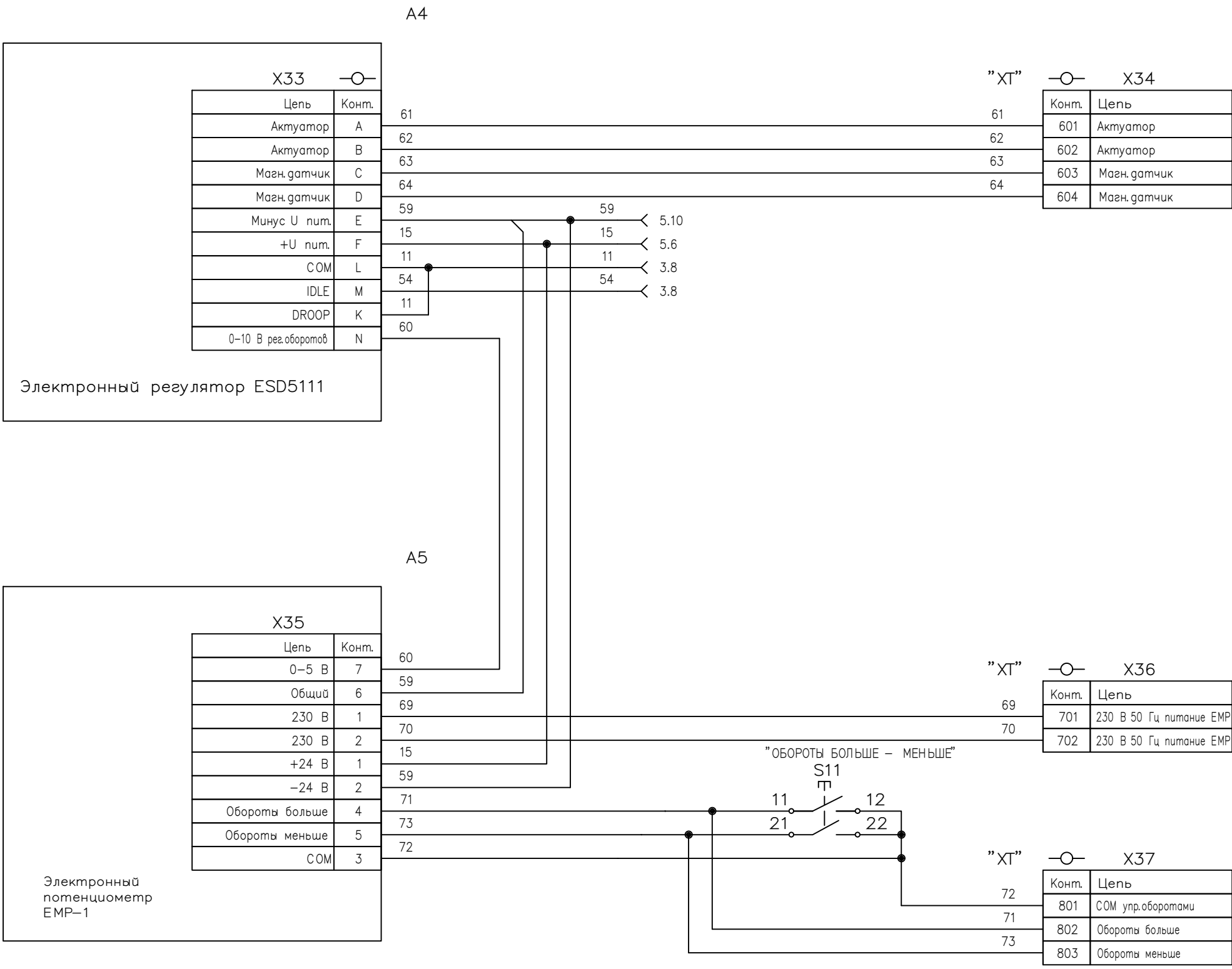
Подп. и дата

Инв. N Дубл.

Взам. инв. N

Подп. и дата

Инв. N подл.



Изм.	Лист	№ документа	Подпись	Дата

		Поз.	Наименование	Кол.	Примечание		
Перв. примен.		A1	Контроллер управления К-317.1М СПРН.422500.117-1	1	000 "СПЕЦЭНЕРГО-М"		
		A2	Контроллер ввода-вывода КВВ-1.М (исп. 03) СПРН.422500.107-3 Контроллер ввода-вывода КВВ-1 М (исп.03) СПРН.422500.107-3 411MPD-AIN-1-3 (исп.09).	1	000 "СПЕЦЭНЕРГО-М"		
		A3	Блок питания БПК-24 В СПРН.422500.097	1	000 "СПЕЦЭНЕРГО-М"		
		A4	Электронный регулятор ESD5111	1	GAS		
		A5	Электронный потенциометр EMP-1 (230 В)	1	000 "СПЕЦЭНЕРГО-М"		
Справ. №		D1	Диод 1N4007 (1А 1000В, DO-41)	1	YANGZHOU YANGJIE ELECTRO		
		D2	Диод 1N4007 (1А 1000В, DO-41)	1	YANGZHOU YANGJIE ELECTRO		
		D3	Диод 1N4007 (1А 1000В, DO-41)	1	YANGZHOU YANGJIE ELECTRO		
		D4	Диод 1N4007 (1А 1000В, DO-41)	1	YANGZHOU YANGJIE ELECTRO		
		D5	Диод 1N4007 (1А 1000В, DO-41)	1	YANGZHOU YANGJIE ELECTRO		
		D6	Диод 1N4007 (1А 1000В, DO-41)	1	YANGZHOU YANGJIE ELECTRO		
		D7	Диод 1N4007 (1А 1000В, DO-41)	1	YANGZHOU YANGJIE ELECTRO		
		F1	Предохранитель автомобильный Стандарт, 15А REXANT	1	РОССИЯ		
		F2	Предохранитель автомобильный Стандарт, 15А REXANT	1	РОССИЯ		
		F3	Предохранитель автомобильный Стандарт, 15А REXANT	1	РОССИЯ		
		F4	Предохранитель автомобильный Стандарт, 15А REXANT	1	РОССИЯ		
Подп. и дата		F5	KLS5-270-040, Предохранитель автомобильный 40 А	1	KLS ELECTRONIC		
		F6	Предохранитель автомобильный Стандарт, 30А REXANT	1	РОССИЯ		
		F7	KLS5-270-005, Предохранитель автомобильный 5 А	1	KLS ELECTRONIC		
		F8	KLS5-270-005, Предохранитель автомобильный 5 А	1	KLS ELECTRONIC		
Инв. N Дубл.		K1	Реле электромагнитное 901.3747-РК 24V, 40А	1	РОССИЯ		
		K2	Реле электромагнитное 901.3747-РК 24V, 40А	1	РОССИЯ		
		K3	Реле электромагнитное BOSDQ 24V, 80А (RS-4-24V)/ 100А (аналог PROFi PR-0321 24В/80А)	1	КИТАЙ		
Взам. инв. N		K4	Реле электромагнитное 901.3747-РК 24V, 40А	1	РОССИЯ		
		K5	Реле электромагнитное 901.3747-РК 24V, 40А	1	РОССИЯ		
		K6	Реле электромагнитное 901.3747-РК 24V, 40А	1	РОССИЯ		
Подп. и дата		K7	Реле электромагнитное 901.3747-РК 24V, 40А	1	РОССИЯ		
		P1	Пьезоизлучатель с генератором SC235BF2 (36.5мм.)	1	SONITRON		
Инв. N подл.							
		СПРН.421456.001-04-8 ПЭЗ					
	Изм.	Лист	№ документа	Подпись	Дата		
	Разраб.	Логвинов			14.08.24		
	Пров.	Семенов			14.08.24		
	Н. контр.	Плюснин			14.08.24		
	Утв.	Гамаюнов			14.08.24		
				Щит управления ЩУАД.317.2М (исп.09)	Лит.	Лист	Листов
				Перечень элементов		1	3
					000 "СПЕЦЭНЕРГО-М"		

Поз.	Наименование	Кол.	Примечание
R1	Резистор постоянный SQP-5, 5Вт 180 Ом 5% (мощный, цементный)	1	ТАЙВАНЬ
S1	Выключатель кнопочный Briswik КМЕ 4610м-С (зелёный УХЛ2, 10А, 1НО+0НЗ, IP65)	1	ЭЛЬКОМ
S10		1	ABB
S2	Выключатель кнопочный Briswik КМЕ 4611м-С (красный УХЛ2, 10А, 1НО+1НЗ, IP65)	1	ЭЛЬКОМ
S3	Выключатель кнопочный Briswik КМЕ 4611м-С (черный УХЛ2, 10А, 1НО+1НЗ, IP65)	1	ЭЛЬКОМ
S4	Выключатель кнопочный Briswik КМЕ 4611м-С (черный УХЛ2, 10А, 1НО+1НЗ, IP65)	1	ЭЛЬКОМ
S5	Выключатель кнопочный Briswik КМЕ 4611м-С (черный УХЛ2, 10А, 1НО+1НЗ, IP65)	1	ЭЛЬКОМ
S6	Выключатель кнопочный Briswik КМЕ 4611м-С (черный УХЛ2, 10А, 1НО+1НЗ, IP65)	1	ЭЛЬКОМ
S7	Выключатель кнопочный Briswik КМЕ 4611м-С (черный УХЛ2, 10А, 1НО+1НЗ, IP65)	1	ЭЛЬКОМ
S8	Выключатель кнопочный грибовидный Briswik КМЕ 5611м-ФС (красный УХЛ2, 10А, 1НО+1НЗ, IP65)	1	ЭЛЬКОМ
S9	Переключатель Briswik КМЕ 1620-РС (чёрный УХЛ2, 10А, 2НО+0НЗ, IP65)	1	ЭЛЬКОМ
X1	Соединитель разъемный из комплекта поставки	1	NONAME
X10	Соединитель разъемный из комплекта поставки	1	NONAME
X11	Сегмент концевой NPP/РУК1.5М на клеммники РУК1.5 (серый)	1	KLEMSAN
X12	Соединитель разъемный из комплекта поставки	1	NONAME
X13	Соединитель разъемный из комплекта поставки	1	NONAME
X14	Клеммник пружинный быстросажимной РУК1.5М (серый, 1.5мм.кв., 2-х выводной)	1	KLEMSAN
X15	Соединитель разъемный из комплекта поставки	1	NONAME
X16	Клеммник пружинный быстросажимной РУК1.5М (серый, 1.5мм.кв., 2-х выводной)	1	KLEMSAN
X17	Соединитель разъемный из комплекта поставки	1	NONAME
X18	Соединитель разъемный из комплекта поставки	1	NONAME
X19	Соединитель разъемный из комплекта поставки	1	NONAME
X2	Соединитель разъемный из комплекта поставки	1	NONAME
X20	Клеммник пружинный быстросажимной РУК6 (серый, 6мм.кв.)	1	KLEMSAN
X21	Соединитель разъемный из комплекта поставки	1	NONAME
X22	Сегмент концевой NPP/РУК1.5/2.5 на клеммники РУК2.5 (серый)	1	KLEMSAN
X23	Соединитель разъемный из комплекта поставки	1	NONAME
X24	Соединитель разъемный из комплекта поставки	1	NONAME

Инв. N подл. | Подп. и дата | Взам. инв. N | Инв. N Дубл. | Подп. и дата

СПРН.421456.001-04-8 ПЭЗ

Лист
2

Изм.	Лист	№ документа	Подпись	Дата
------	------	-------------	---------	------

Поз.	Наименование	Кол.	Примечание
X25	Соединитель разъемный из комплекта поставки	1	NONAME
X26	Клеммник пружинный быстросажимной РYК1.5М (серый, 1.5мм.кв., 2-х выводной)	1	KLEMSAN
X27	Соединитель разъемный из комплекта поставки	1	NONAME
X28	Соединитель разъемный из комплекта поставки	1	NONAME
X29	Соединитель разъемный из комплекта поставки	1	NONAME
X3	Соединитель разъемный из комплекта поставки	1	NONAME
X30	Соединитель разъемный из комплекта поставки	1	NONAME
X31	Соединитель разъемный из комплекта поставки	1	NONAME
X32	Клеммник пружинный быстросажимной РYК1.5М (серый, 1.5мм.кв., 2-х выводной)	1	KLEMSAN
X33	Соединитель разъемный из комплекта поставки	1	NONAME
X34	Клеммник пружинный быстросажимной РYК1.5М (серый, 1.5мм.кв., 2-х выводной)	1	KLEMSAN
X35	Соединитель разъемный из комплекта поставки	1	NONAME
X36	Соединитель разъемный из комплекта поставки	1	NONAME
X37	Соединитель разъемный из комплекта поставки	1	NONAME
X38		1	GAS
X39		1	KLEMSAN
X4	Соединитель разъемный из комплекта поставки	1	NONAME
X40		1	
X41		1	KLEMSAN
X42		1	KLEMSAN
X5	Клеммник пружинный быстросажимной РYК1.5М (серый, 1.5мм.кв., 2-х выводной)	1	KLEMSAN
X6	Соединитель разъемный из комплекта поставки	1	NONAME
X7	Клеммник пружинный быстросажимной РYК1.5М (серый, 1.5мм.кв., 2-х выводной)	1	KLEMSAN
X8	Соединитель разъемный из комплекта поставки	1	NONAME
X9	Соединитель разъемный из комплекта поставки	1	NONAME

Инв. N подл.	Подп. и дата
Взам. инв. N	Подп. и дата
Инв. N Дубл.	Подп. и дата

Изм.	Лист	№ документа	Подпись	Дата	СПРН.421456.001-04-8 ПЭЗ	Лист
						3