

Перв. примен.

Справ. №

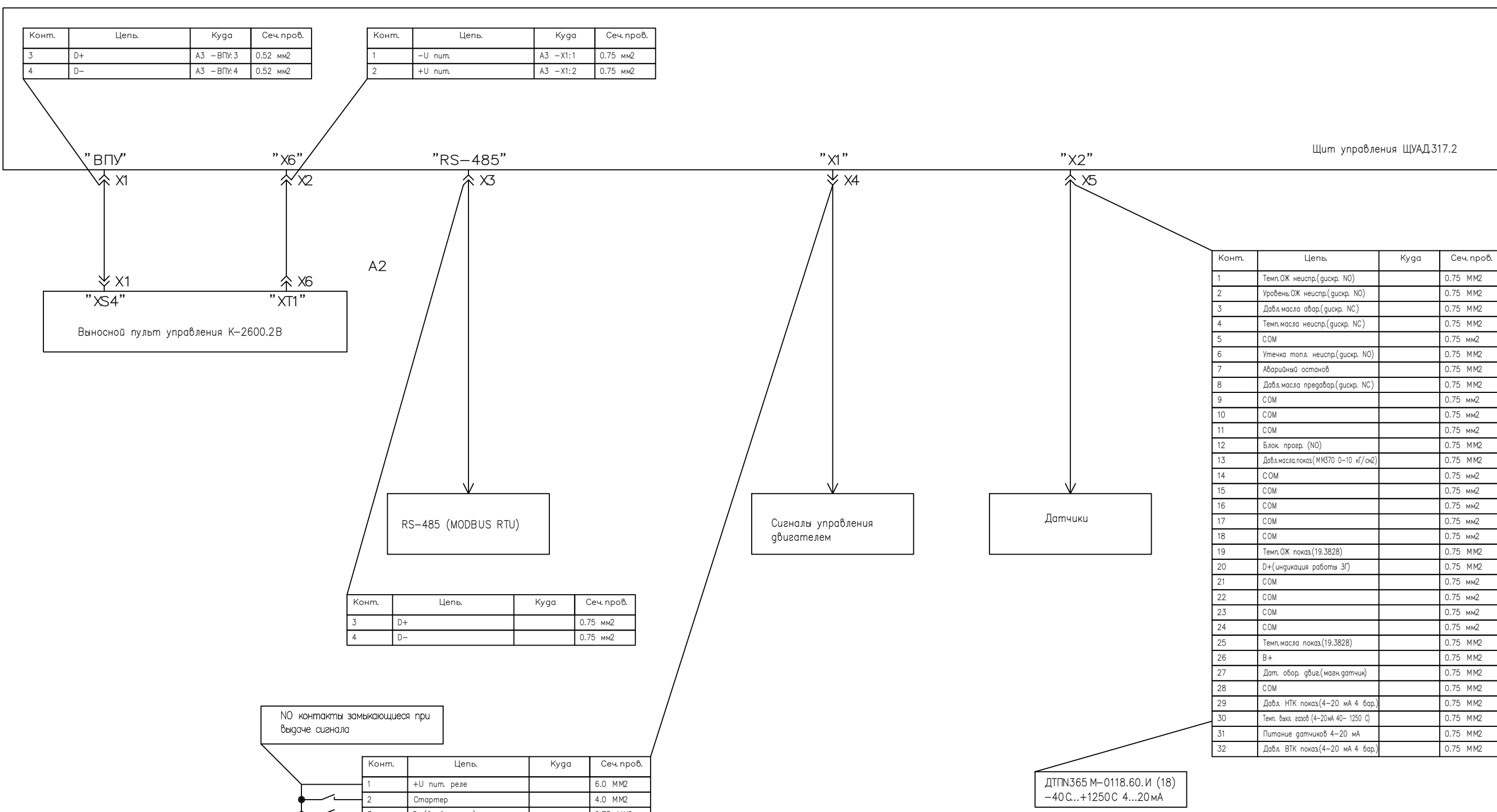
Подп. и дата

Инв. N Дубл.

Взам. инв. N

Подп. и дата

Инв. N подл.



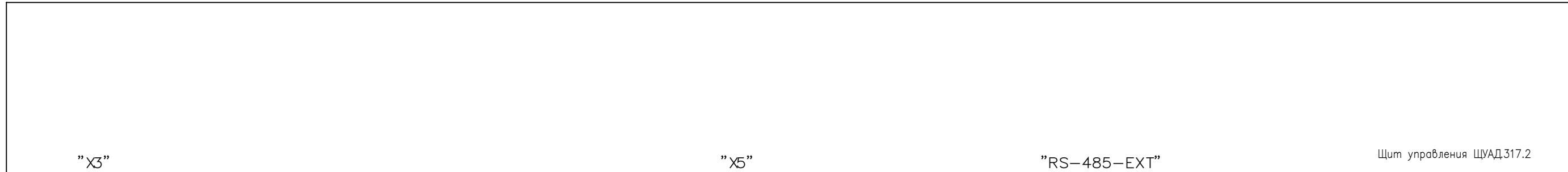
NO контакты замыкающиеся при выдаче сигнала

ДТПН365 М-0118.60.И (18)
-40С...+1250С 4...20мА

				СПРН.421456.001-02 Э3				
Изм.	Лист	№ документа	Подпись	Дата	ЩИТ УПРАВЛЕНИЯ ЩУАД.317.2 Схема электрическая подключения	Лит.	Масса	Масштаб
Разраб.	Логвинов			06.15				
Пров.	Кузнецов			06.15				
Т. контр.						Лист 1	Листов 3	
Н. контр.	Плюснин			06.15	ООО "СПЕЦЭНЕРГО-М"			
Утв.	Гамаюнов			06.15				

Копировал

Формат А3



Конт.	Цель.	Куда	Сеч.пров.
1	-U пит. (основное)	- U пит.	0.75 мм2
2	+U пит. (основное)	+ U пит.	0.75 мм2
3	-U пит. (резервное)	- U пит.	0.75 мм2
4	+U пит. (резервное)	+ U пит.	0.75 мм2

Питание ЩУАД.317

Судовая система АПС

Модуль расширения аналоговых входов
Датчики: Pt100, Pt1000, терморпара, 4-20 мА

Модуль расширения дискретных входов

Устройство контроля напряжения УКН-317.
Контроль напряжений, токов, частоты тока, Р акт., Р реакт.

NO контакты замыкающиеся при выдаче сигнала

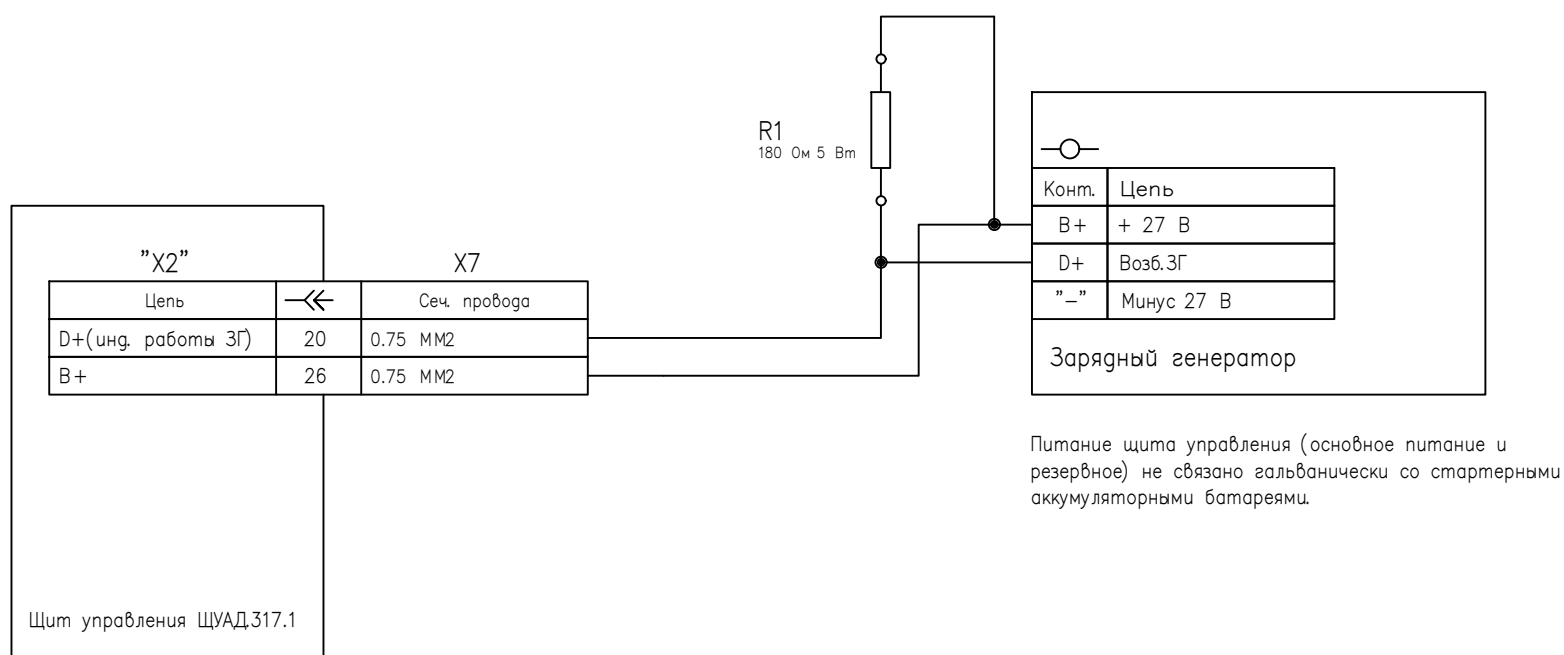
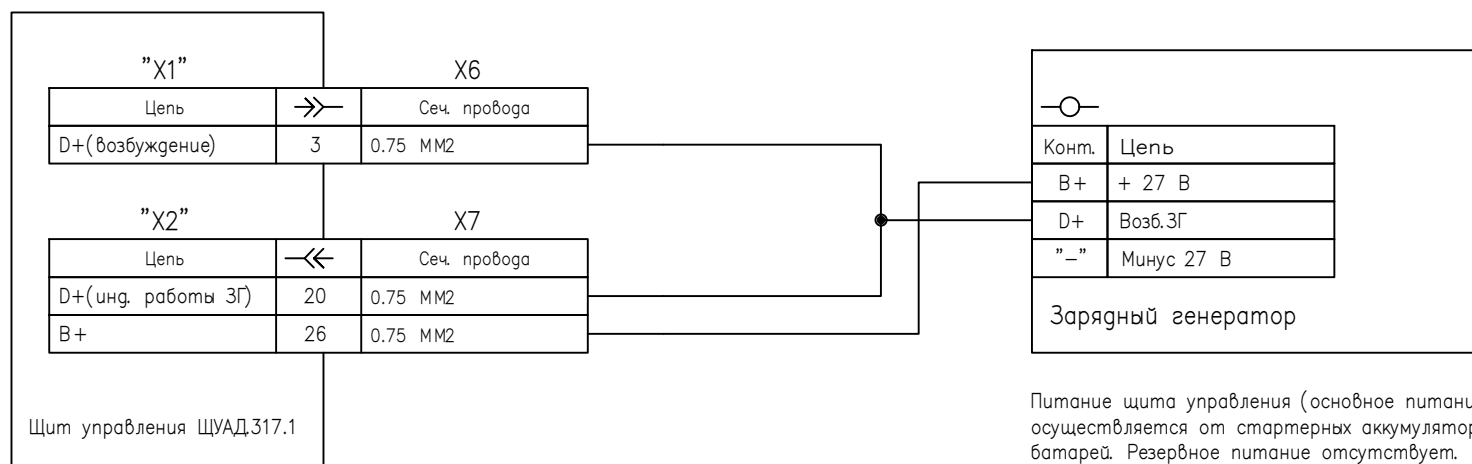
Конт.	Цель.	Куда	Сеч.пров.
1	СОМ реле		0.75 мм2
2	Автостарт включен		0.75 мм2
3	Двигатель работает		0.75 мм2
4	Готов к приему нагрузки		0.75 мм2
5	Авария		0.75 мм2
6	Неисправность		0.75 мм2
7	Двигатель останавливается		0.75 мм2
11	Реле 7		0.75 мм2
12	Реле 8		0.75 мм2
13	Реле 9		0.75 мм2
14	Реле 10		0.75 мм2
8	ПУСК (вход NO)		0.75 мм2
9	СТОП (вход NO)		0.75 мм2
10	СОМ (ПУСК/СТОП)		0.75 мм2

Дискретные входы с внешней стороны - NO контакты. Замыкаются при подаче сигнала. Длительность импульса 1 сек

Конт.	Цель.	Куда	Сеч.пров.
3	D+		0.75 мм2
4	D-		0.75 мм2

Инд. N подл. | Подп. и дата | Инв. N Дубл. | Подп. и дата | Инв. N | Подп. и дата | Инв. N | Подп. и дата | Инв. N | Подп. и дата

Изм.	Лист	№ документа	Подпись	Дата



Инв. N подл.	Подп. и дата
Взам. инв. N	Инв. N Дубл.
Подп. и дата	
Инв. N подл.	

Изм.	Лист	№ документа	Подпись	Дата

Перв. примен.	Поз.	Наименование	Кол.	Примечание
	A1	ЩИТ УПРАВЛЕНИЯ ЩУАД.317.2	1	
	A2	ВЫНОСНОЙ ПУЛЬТ УПРАВЛЕНИЯ ВПУ.317.2	1	
	A3	ВЫНОСНОЙ ПУЛЬТ УПРАВЛЕНИЯ К-2600.2В	1	
	X1	ВИЛКА ДВ-9М НА КАБЕЛЬ С КОЖУХОМ ДР-9С	1	
	X10	РОЗЕТКА ДВ-9F НА КАБЕЛЬ С КОЖУХОМ ДР-9С	1	
	X11	РОЗЕТКА НА ПРОВОД КF2EDGKA-5.0/5.08 - 4P	1	
	X12	РОЗЕТКА 2PMT22КПН4ГЗВ	1	
	X13	РОЗЕТКА 2PMDT24КПН19Г1В	1	
	X14	ВИЛКА ДВ-9М НА КАБЕЛЬ С КОЖУХОМ ДР-9С	1	
Справ. №	X2	ВИЛКА 2PMT14КПН4Ш1В	1	
	X3	ВИЛКА ДВ-9М НА КАБЕЛЬ С КОЖУХОМ ДР-9С	1	
	X4	РОЗЕТКА 2РТТ32КПН10Г15В	1	
	X5	ВИЛКА 2PMDT30КПН32Ш1В	1	
	X6	РОЗЕТКА ДВ-9F НА КАБЕЛЬ С КОЖУХОМ ДР-9С	1	
	X7	РОЗЕТКА 2PMT14КПН4Г1В	1	
	X8	ВИЛКА ДВ-9М НА КАБЕЛЬ С КОЖУХОМ ДР-9С	1	
	X9	ВИЛКА 2PMT14КПН4Ш1В	1	

Инв. N подл.	Изм.	Лист	№ документа	Подпись	Дата	Взам. инв. N	Инв. N Дубл.	Подп. и дата
	Разраб.		Логвинов		06.15			
	Пров.		Кузнецов		06.15			
	Н. контр.		Плюснин		06.15			
	Утв.		Гамаюнов		06.15			
СПРН.421456.001-02 ПЭЭ								
ЩИТ УПРАВЛЕНИЯ ЩУАД.317.2						Лит.	Лист	Листов
								1
Перечень элементов						ООО "СПЕЦЭНЕРГО-М"		