

Перв. примен.

Справ. №

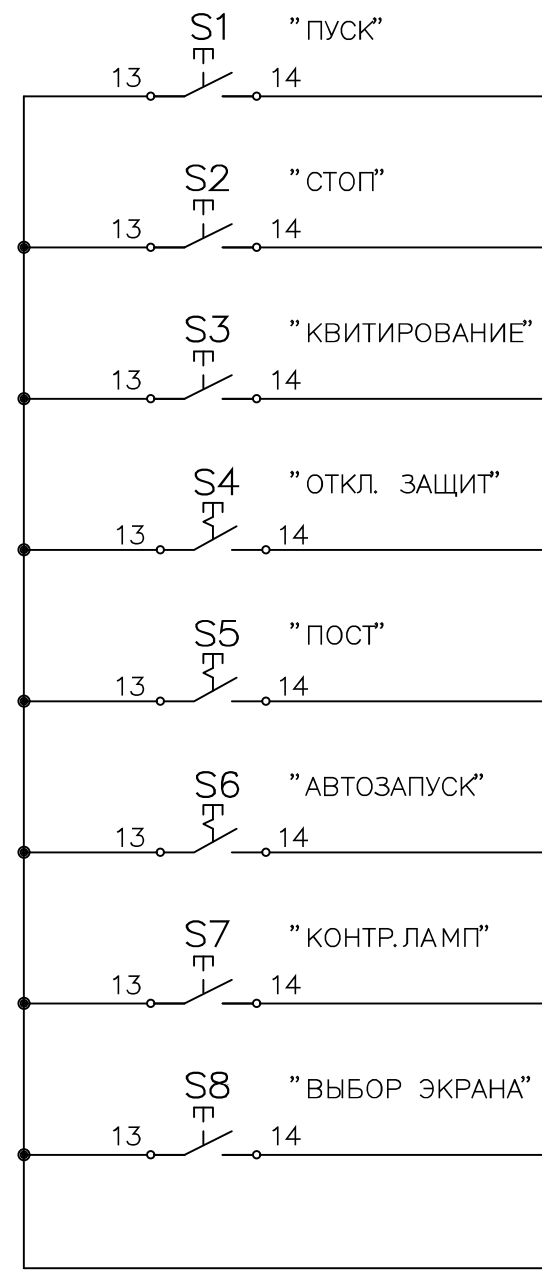
Подп. и дата

Инв. N Дубл.

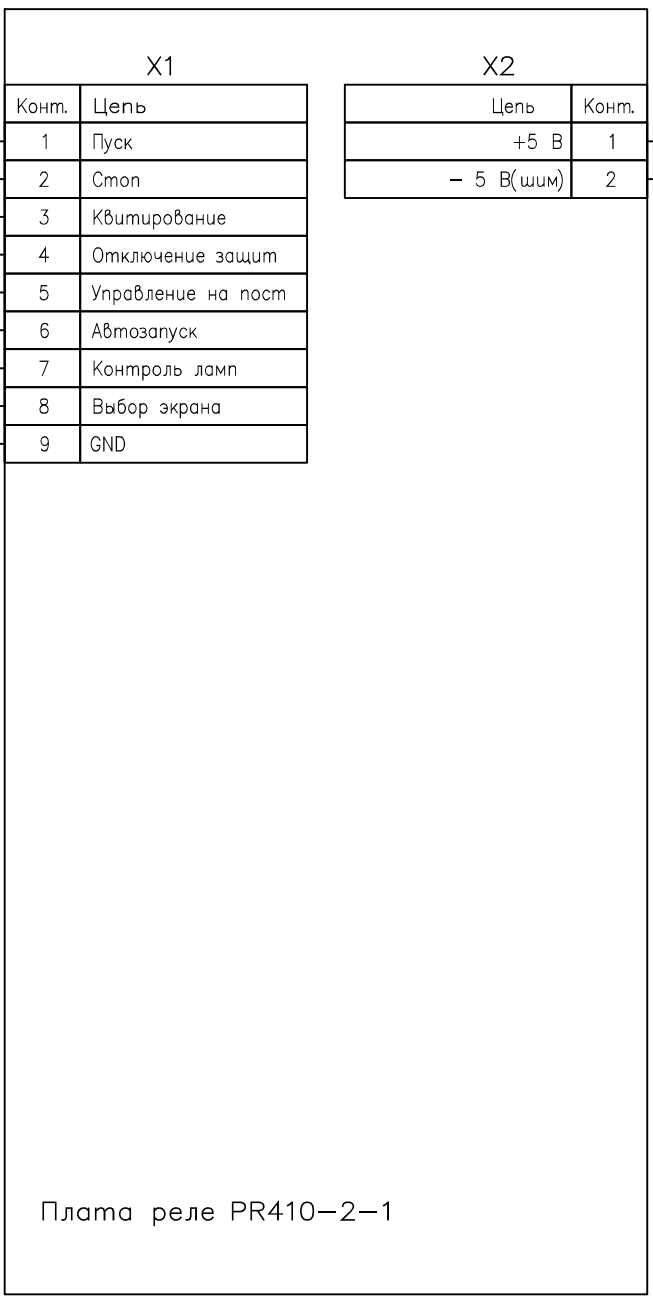
Взам. инв. N

Подп. и дата

Инв. N подл.



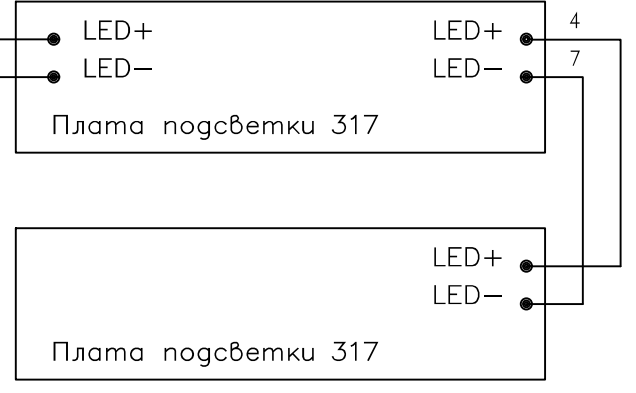
"X4"



A1
2.1,5.1

"X3"

A2



Изм.	Лист	№ документа	Подпись	Дата
Разраб.		Логвинов		06.15
Пров.		Семенов		06.15
Т. контр.				
Н. контр.		Лобанова		06.15
Утв.		Киселев		06.15

СПРН.421456.001-02 ЭЗ

**ЩИТ УПРАВЛЕНИЯ
ЩУАД.317.2**

Схема электрическая принципиальная

Лит.	Масса	Масштаб
Лист 1		Листов 5

ООО "Спецэнерго-М"

Копировал

Формат А3

Перв. примен.
Справ. №
Подп. и дата
Инв. N Дубл.
Взам. инв. N
Подп. и дата
Инв. N подл.

A1.1
1.1

A3
4.1,7.1

A4

Цель	Конт.
Отключение защит	1
Управление на пост	2
Квитирование	3
Отключение защит	4
Стоп	5
Контроль ламп	6
Пуск	7
Выбор экрана	8
Зуммер на плате	9
Возд.захлопка	10
Сирена	11
Обороты меньше	12
Свечи	13
Обороты больше	14
Топл.клапан.	15
Стартер	16
К приему нагр.готов	17
Обобщ.авария	18
U изм.	19
ШИМ	20
+ 5 В	21
+ 5 В	22
+ 5 В	23
- 5 В	24
- 5 В	25
- 5 В	26

"X2"

"X1"

Конт.	Цель
1	Отключение защит
2	Управление на пост
3	Квитирование
4	Отключение защит
5	Стоп
6	Контроль ламп
7	Пуск
8	Выбор экрана
9	Зуммер на плате
10	Возд.захлопка
11	Сирена
12	Обороты меньше
13	Свечи
14	Обороты больше
15	Топл.клапан.
16	Стартер
17	К приему нагр.готов
18	Обобщ.авария
19	U изм.
20	ШИМ
21	+ 5 В
22	+ 5 В
23	+ 5 В
24	- 5 В
25	- 5 В
26	- 5 В

Цель	Конт.
DX0	1
TXD0	2
RXD0	3
D1_3	4
RX1_3	5
TX1_3	6
D1_4	7
TX1_4	8
RX1_4	9
DIN1	10
DIN2	11
DIN3	12
+5В	13
+5В	14
-5В	15
-5В	16

"X2"

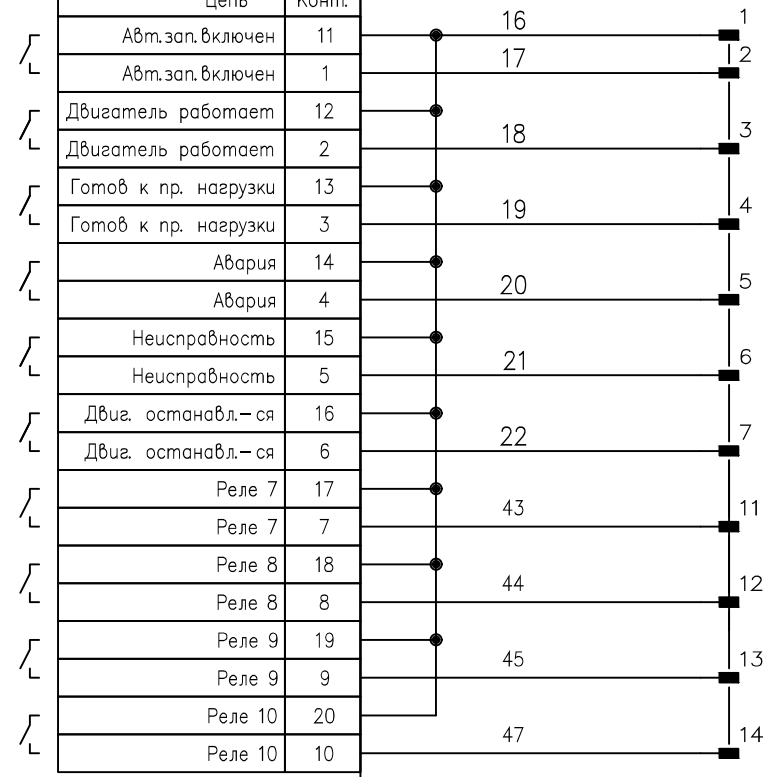
"X1"

Конт.	Цель
1	DX0
2	TXD0
3	RXD0
4	D1_3
5	RX1_3
6	TX1_3
7	D1_4
8	TX1_4
9	RX1_4
10	DIN1
11	DIN2
12	DIN3
13	+5В
14	+5В
15	-5В
16	-5В

Цель	Конт.
Авт.зап.включен	11
Авт.зап.включен	1
Двигатель работает	12
Двигатель работает	2
Готов к пр. нагрузки	13
Готов к пр. нагрузки	3
Авария	14
Авария	4
Неисправность	15
Неисправность	5
Двиг. останавл.-ся	16
Двиг. останавл.-ся	6
Реле 7	17
Реле 7	7
Реле 8	18
Реле 8	8
Реле 9	19
Реле 9	9
Реле 10	20
Реле 10	10

"X2"

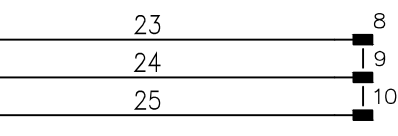
"X5"



X9

Цель	Конт.
ПУСК	1
СТОП	2
GND	7

"X4"



Плата модуля расширения PRS-1-1

A5

Для пуска и останова импульс 1 сек.

Плата реле PR410-2-1

Цель	Конт.
АВАРИЯ	1
НЕИСПР	2
Работа	3
К нагр. готов	4
ПОСТ	5
Защиты ОТКЛ	6
Атмосф.ВКЛ	7
Резерв 1	8
Резерв 2	9
+5В	13
+5В	14

"X5"

"X1"

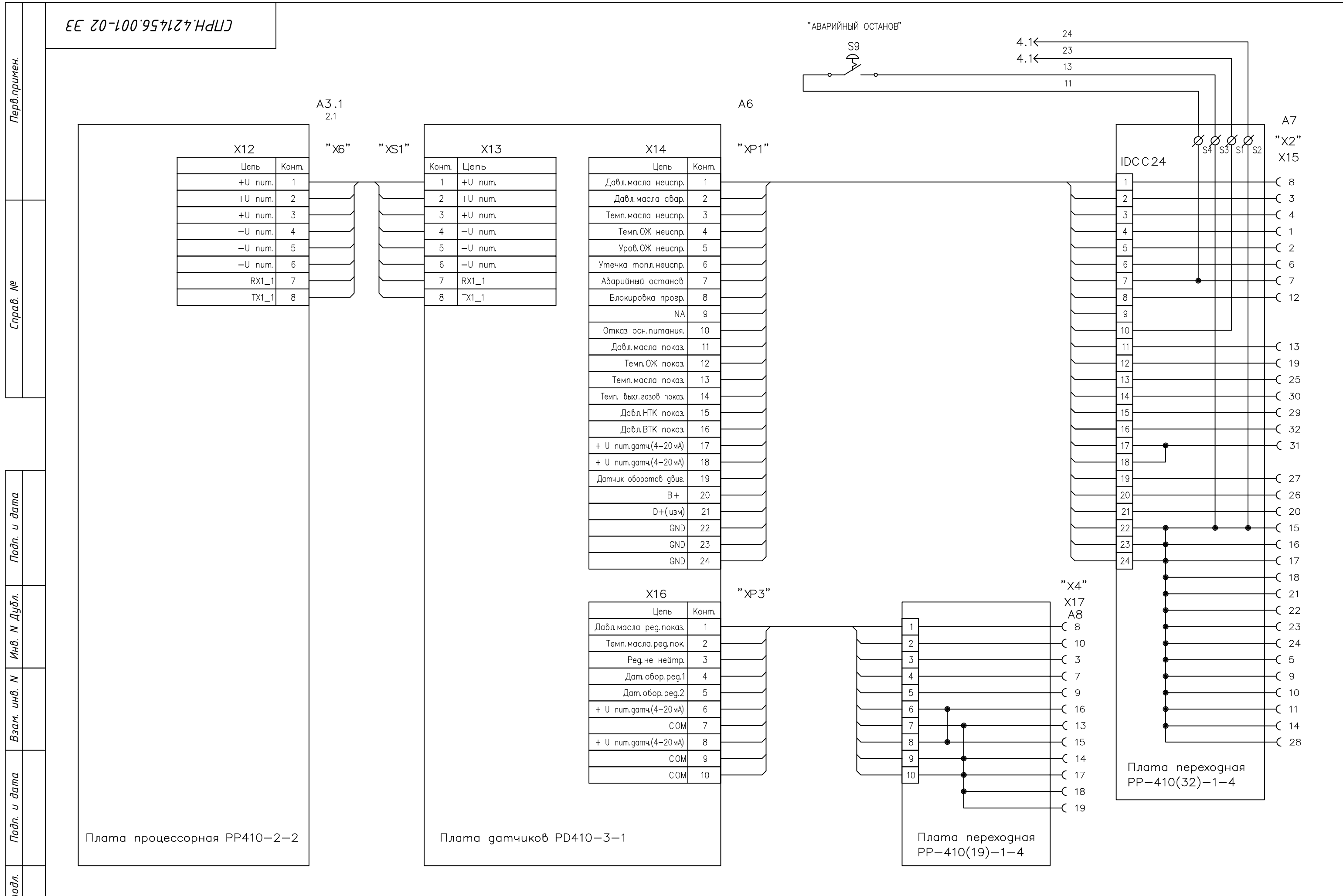
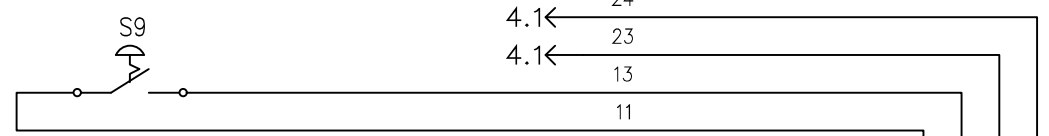
Конт.	Цель
1	АВАРИЯ
2	НЕИСПР
3	Работа
4	К нагр. готов
5	ПОСТ
6	Защиты ОТКЛ
7	Атмосф.ВКЛ
8	Резерв 1
9	Резерв 2
13	+5В
14	+5В

Плата процессорная PP410-2-2

Плата индикации PI410-1-1

Изм.	Лист	№ документа	Подпись	Дата

"АВАРИЙНЫЙ ОСТАНОВ"



Перв. примен.	
Справ. №	
Подп. и дата	
Инв. N Дубл.	
Взам. инв. N	
Подп. и дата	
Инв. N подл.	

Плата процессорная PP410-2-2

Плата датчиков PD410-3-1

Плата переходная PP-410(19)-1-4

Плата переходная PP-410(32)-1-4

Изм.	Лист	№ документа	Подпись	Дата

Перв. примен.

Справ. №

Подп. и дата

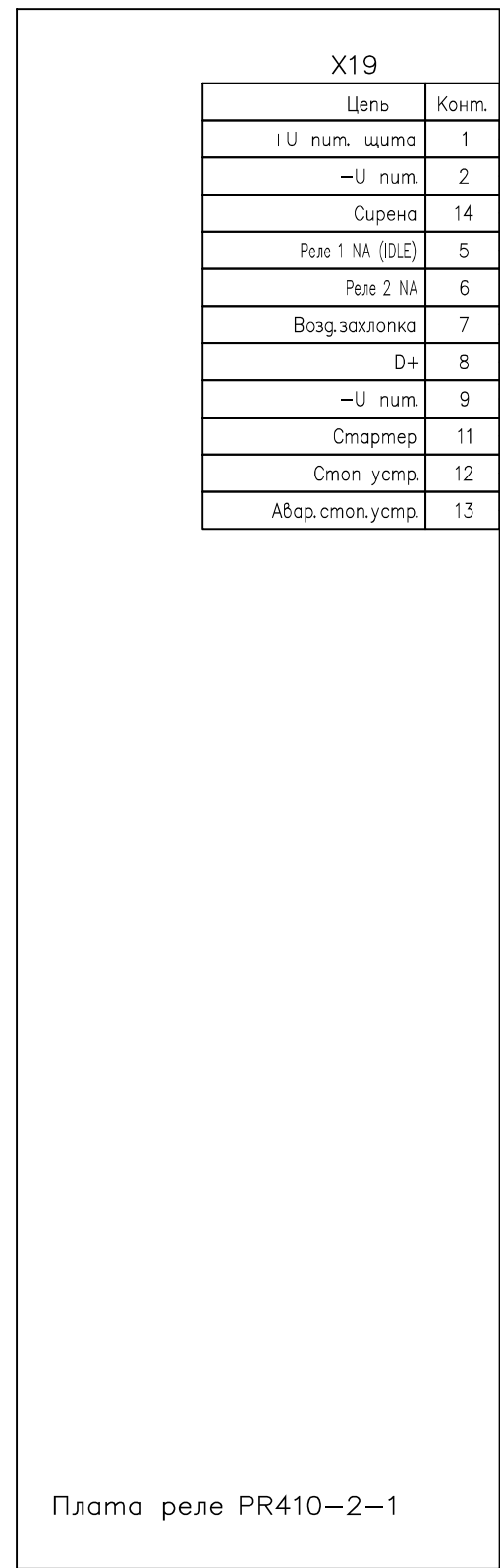
Инв. N Дубл.

Взам. инв. N

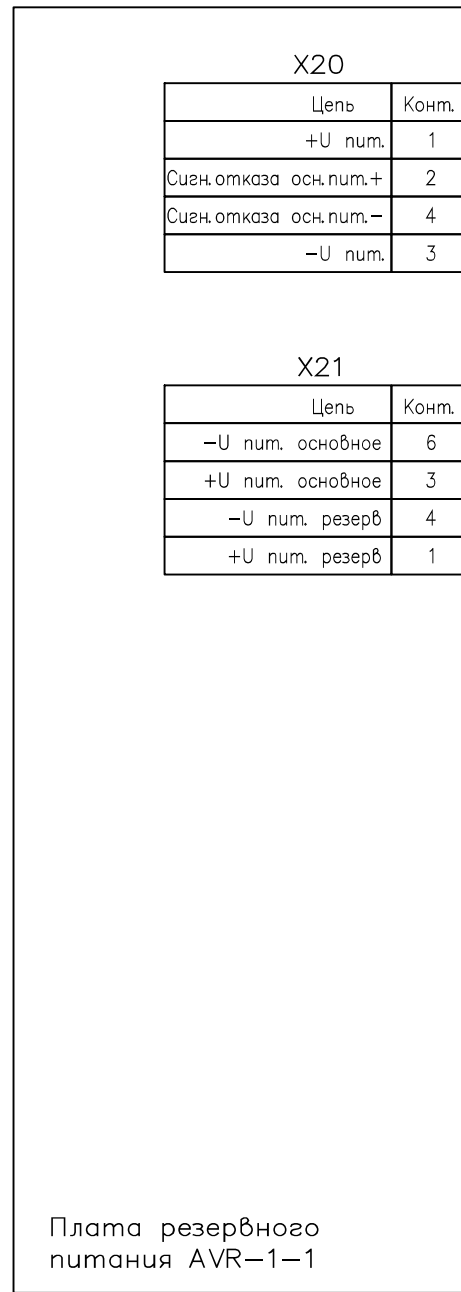
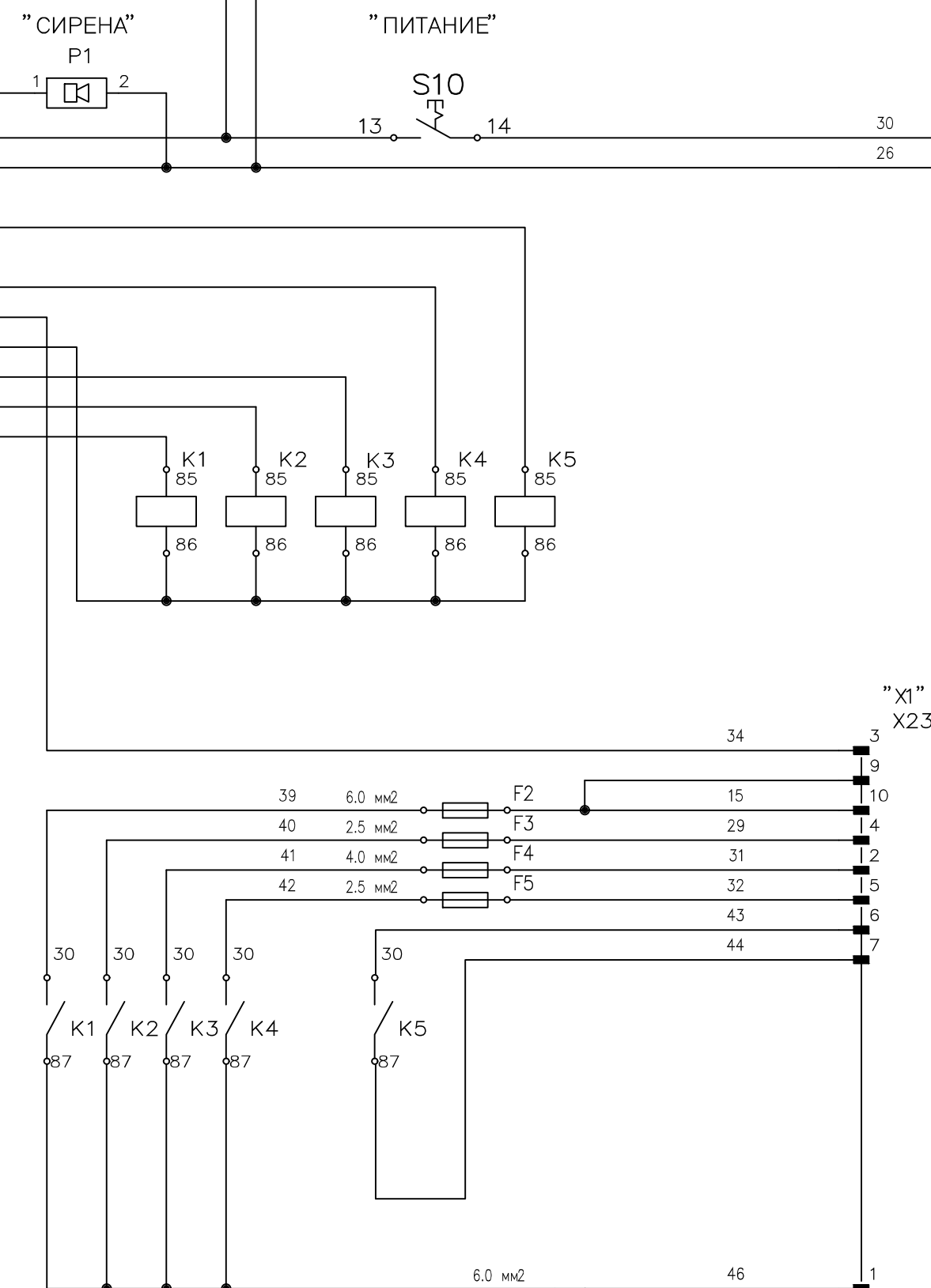
Подп. и дата

Инв. N подл.

Цель	Конт.
+U пит. щита	1
-U пит.	2
Сирена	14
Реле 1 NA (IDLE)	5
Реле 2 NA	6
Возд.захлопка	7
D+	8
-U пит.	9
Стартер	11
Стоп устр.	12
Авар. стоп. устр.	13



Плата реле PR410-2-1



Плата резервного питания AVR-1-1

Изм.	Лист	№ документа	Подпись	Дата

Перв. примен.

Справ. №

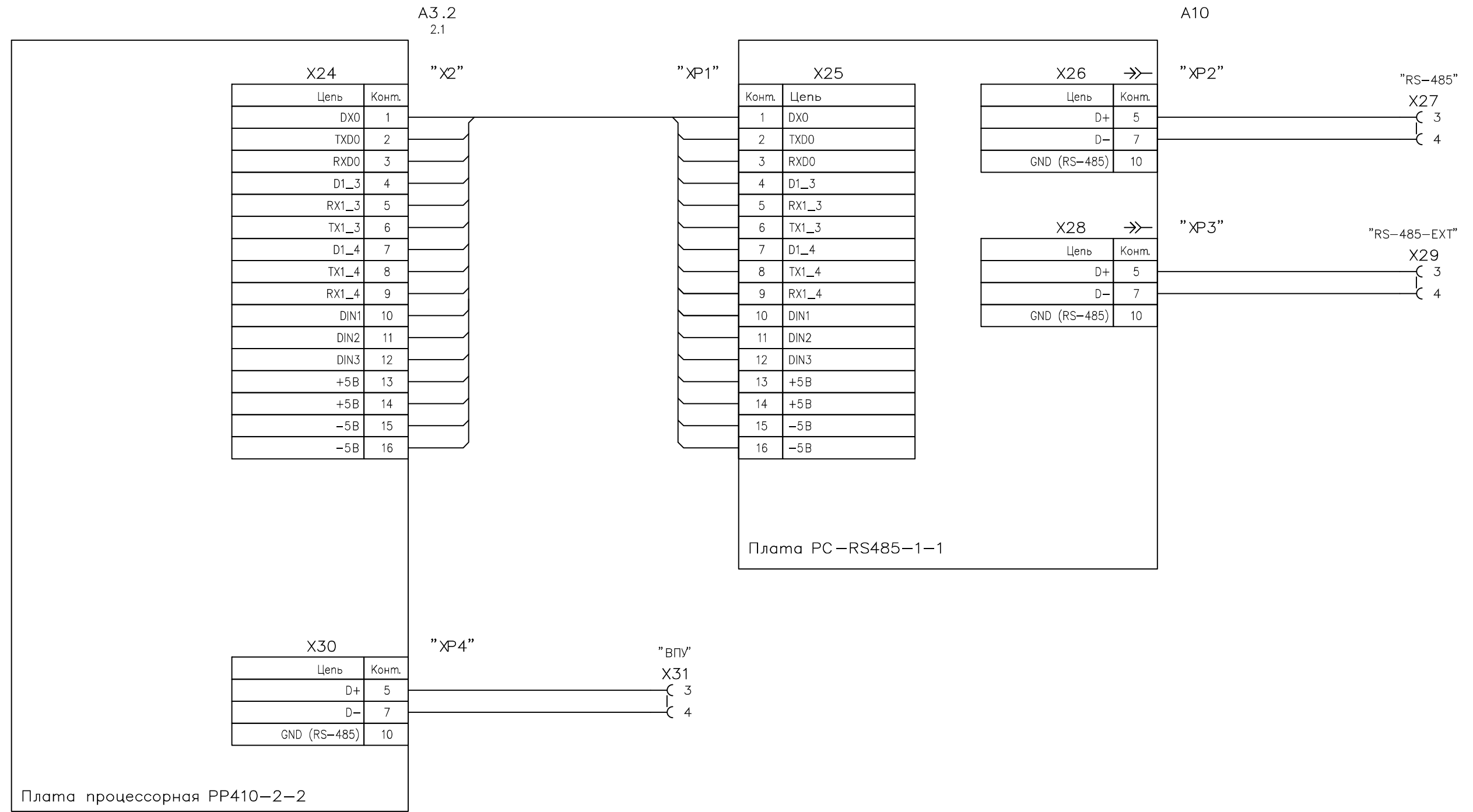
Подп. и дата

Инв. N Дубл.

Взам. инв. N

Подп. и дата

Инв. N подл.



Изм.	Лист	№ документа	Подпись	Дата

Перв. примен.	Поз.	Наименование			Кол.	Примечание		
	A1	ПЛАТА РЕЛЕ PR410-2-1			1	СЭ		
	A10	ПЛАТА РС-RS485-1-1 (ОПЦИЯ ДЛЯ ДИСТ. МОНИТОРИНГА)			1	СЭ		
	A2	ПЛАТА ПОДСВЕТКИ 317			1	СЭ		
	A3	ПЛАТА ПРОЦЕССОРНАЯ PR410-2-2			1	СЭ		
	A4	ПЛАТА МОДУЛЯ РАСШИРЕНИЯ PRS-1-1			1	СЭ		
	A5	ПЛАТА ИНДИКАЦИИ PI410-1-1			1	СЭ		
	A6	ПЛАТА ДАТЧИКОВ PD410-2-1			1	СЭ		
	A7	ПЛАТА ПЕРЕХОДНАЯ PP-410.32-1-4			1	СЭ		
	A8	ПЛАТА ПЕРЕХОДНАЯ PP-410.32-1-3			1	СЭ		
	A9	ПЛАТА РЕЗЕРВНОГО ПИТАНИЯ AVR-1-1			1	СЭ		
Справ. №	F1	ВСТАВКА ПЛАВКАЯ 10А Ф57.710.008			1	РОССИЯ		
	F2	ВСТАВКА ПЛАВКАЯ 25А Ф57.710.010			1	РОССИЯ		
	F3	ВСТАВКА ПЛАВКАЯ 25А Ф57.710.010			1	РОССИЯ		
	F4	ВСТАВКА ПЛАВКАЯ 40А Ф57.710.000			1	РОССИЯ		
	F5	ВСТАВКА ПЛАВКАЯ 25А Ф57.710.010			1	РОССИЯ		
	K1	РЕЛЕ TR93-24VDC-SC-C 40 А			1	ТТИ		
	K2	РЕЛЕ TR93-24VDC-SC-C 40 А			1	ТТИ		
	K3	РЕЛЕ TR94-24VDC-SC-C 70 А			1	ТТИ		
	K4	РЕЛЕ TR93-24VDC-SC-C 40 А			1	ТТИ		
	K5	РЕЛЕ TR93-24VDC-SC-C 40 А			1	ТТИ		
	P1	СИРЕНА SC235BF2, 36.5 ММ., 100 DB			1	SIMETRON		
	S1	КНОПКА БЕЗ ФИКСАЦИИ ЗЕЛЕНАЯ CP1-30G-10			1	ABB		
	S10	ДВУХПОЗИЦИОННЫЙ ПЕРЕКЛЮЧАТЕЛЬ C2SS1-30B-20			1	ABB		
	S2	КНОПКА БЕЗ ФИКСАЦИИ КРАСНАЯ CP1-30R-10			1	ABB		
	S3	КНОПКА БЕЗ ФИКСАЦИИ ЧЕРНАЯ CP1-30B-10			1	ABB		
	S4	ДВУХПОЗИЦИОННЫЙ ПЕРЕКЛЮЧАТЕЛЬ C2SS1-30B-20			1	ABB		
S5	ДВУХПОЗИЦИОННЫЙ ПЕРЕКЛЮЧАТЕЛЬ C2SS1-30B-20			1	ABB			
S6	ДВУХПОЗИЦИОННЫЙ ПЕРЕКЛЮЧАТЕЛЬ C2SS1-30B-20			1	ABB			
Подп. и дата								
Взам. инв. N								
Подп. и дата								
Инв. N подл.								
				СПРН.421456.001-02 ПЭЭ				
Изм.	Лист	№ документа	Подпись	Дата				
Разраб.		Логвинов		06.15	ЩИТ УПРАВЛЕНИЯ ЩУАД.317.2	Лит.	Лист	Листов
Пров.		Семенов		06.15			1	2
Н. контр.		Лобанова		06.15	Перечень элементов	ООО "Спецэнерго-М"		
Утв.		Киселев		06.15				

Поз.	Наименование	Кол.	Примечание
S7	КНОПКА БЕЗ ФИКСАЦИИ ЧЕРНАЯ CP1-30B-10	1	ABB
S8	КНОПКА БЕЗ ФИКСАЦИИ ЧЕРНАЯ CP1-30B-10	1	ABB
S9	КНОПКА "ГРИБ" CE4T-10R-11	1	ABB
X1	РОЗЕТКА MF-16F	1	MOELEX
X10	РОЗЕТКА НА ШЛЕЙФ IDCС-14	1	IDC CONNFLY ELECTRONIC
X11	РОЗЕТКА НА ШЛЕЙФ IDCС-14	1	IDC CONNFLY ELECTRONIC
X12	СОЕДИНИТЕЛЬ РАЗЪЕМНЫЙ НА ПЛАТУ PVD-10	1	IDC CONNFLY ELECTRONIC
X13	СОЕДИНИТЕЛЬ РАЗЪЕМНЫЙ НА ПЛАТУ PVD-10	1	IDC CONNFLY ELECTRONIC
X14	РОЗЕТКА НА ШЛЕЙФ IDCС-24	1	IDC CONNFLY ELECTRONIC
X15	РОЗЕТКА 2PMT30Б32Г18В1В	1	РОССИЯ
X16	РОЗЕТКА НА ШЛЕЙФ IDCС-10	1	IDC CONNFLY ELECTRONIC
X17	РОЗЕТКА 2PMT30Б32Г18В1В	1	РОССИЯ
X18	РОЗЕТКА 2PMT14Б4Г1В	1	РОССИЯ
X19	РОЗЕТКА НА ПРОВОД MF-14F	1	MELEX
X2	РОЗЕТКА MF-2F	1	MOELEX
X20	РОЗЕТКА MF-4F	1	MOELEX
X21	РОЗЕТКА MF-6F	1	MOELEX
X22	ВИЛКА 2PMT22Б4ШЗВ	1	РОССИЯ
X23	ВИЛКА 2РТТ32Б10Ш42В	1	РОССИЯ
X24	РОЗЕТКА НА ШЛЕЙФ IDCС-16	1	IDC CONNFLY ELECTRONIC
X25	РОЗЕТКА НА ШЛЕЙФ IDCС-16	1	IDC CONNFLY ELECTRONIC
X26	РОЗЕТКА НА ШЛЕЙФ IDCС-10	1	IDC CONNFLY ELECTRONIC
X27	РОЗЕТКА DV-9F НА ШЛЕЙФ	1	ZHENQIN
X28	РОЗЕТКА НА ШЛЕЙФ IDCС-10	1	IDC CONNFLY ELECTRONIC
X29	РОЗЕТКА DV-9F НА ШЛЕЙФ	1	ZHENQIN
X3	РОЗЕТКА НА ШЛЕЙФ IDCС-26	1	IDC CONNFLY ELECTRONIC
X30	РОЗЕТКА НА ШЛЕЙФ IDCС-10	1	IDC CONNFLY ELECTRONIC
X31	РОЗЕТКА DV-9F НА ШЛЕЙФ	1	ZHENQIN
X4	РОЗЕТКА НА ШЛЕЙФ IDCС-26	1	IDC CONNFLY ELECTRONIC
X5	РОЗЕТКА НА ШЛЕЙФ IDCС-16	1	IDC CONNFLY ELECTRONIC
X6	РОЗЕТКА НА ШЛЕЙФ IDCС-16	1	IDC CONNFLY ELECTRONIC
X7	РОЗЕТКА НА ПРОВОД MF-20F	1	MELEX
X8	ВИЛКА 2PMDT24Б19Ш1В	1	РОССИЯ
X9	РОЗЕТКА НА ПРОВОД MF-12F	1	MELEX

Подп. и дата
Инв. N Дубл.
Взам. инв. N
Подп. и дата
Инв. N подл.

Изм.	Лист	№ документа	Подпись	Дата	СПРН.421456.001-02 ПЭЗ	Лист
						2