

Перв. примен.

Справ. №

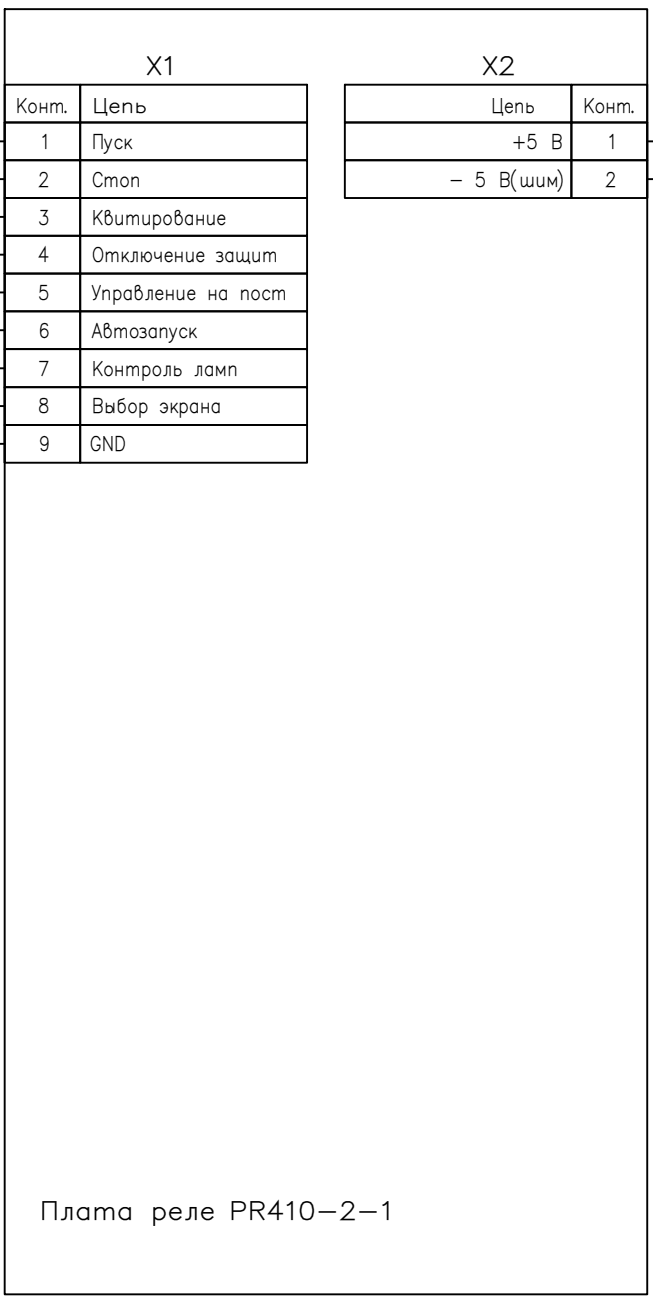
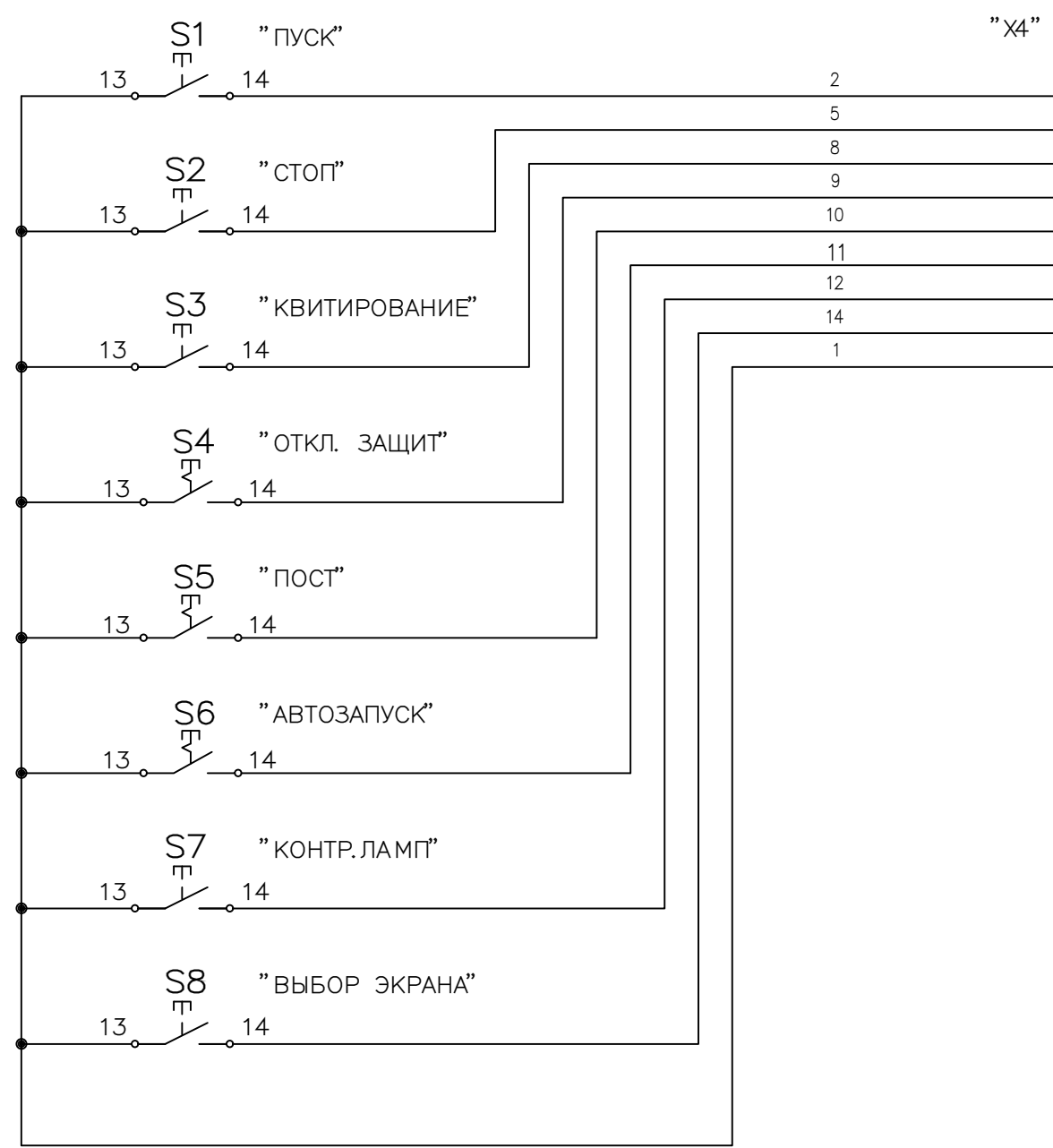
Подп. и дата

Инв. N Дубл.

Взам. инв. N

Подп. и дата

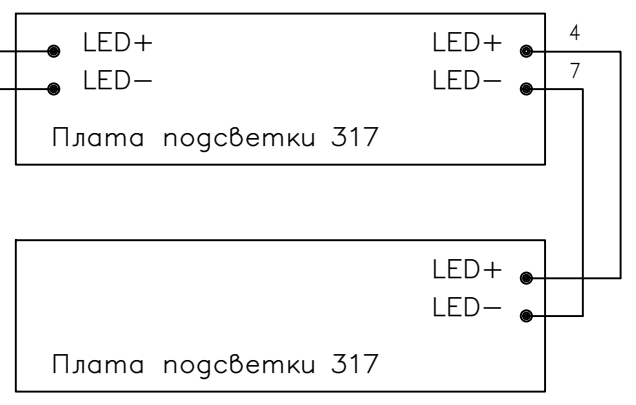
Инв. N подл.



A1  
2.1,5.1

"X3"

A2



Изм.	Лист	№ документа	Подпись	Дата
Разраб.		Логвинов		06.15
Пров.		Кузнецов		06.15
Т. контр.				
Н. контр.		Плюснин		06.15
Утв.		Гамаюнов		06.15

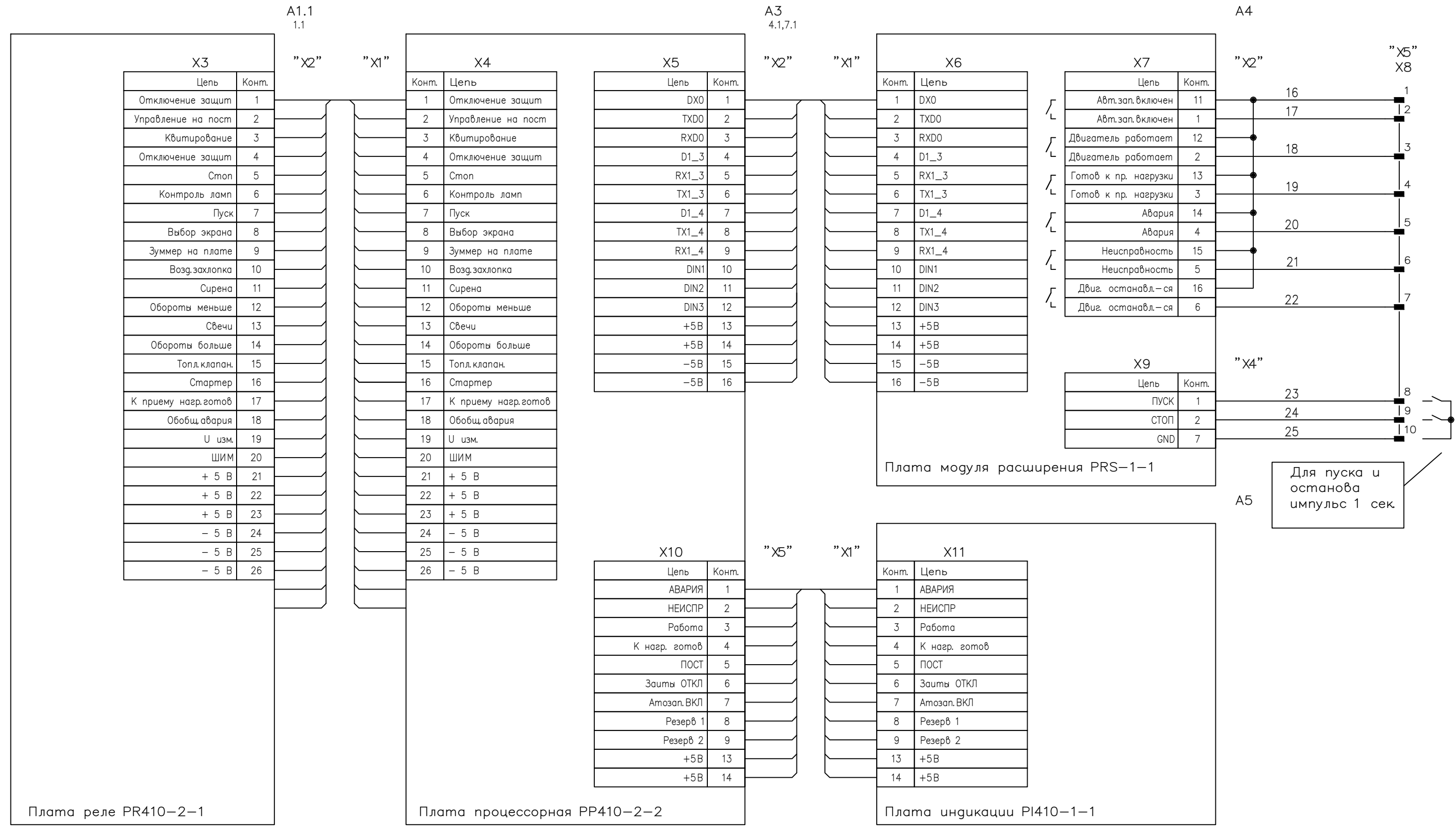
ЩИТ УПРАВЛЕНИЯ  
ЩУАД.317.2

Схема электрическая принципиальная

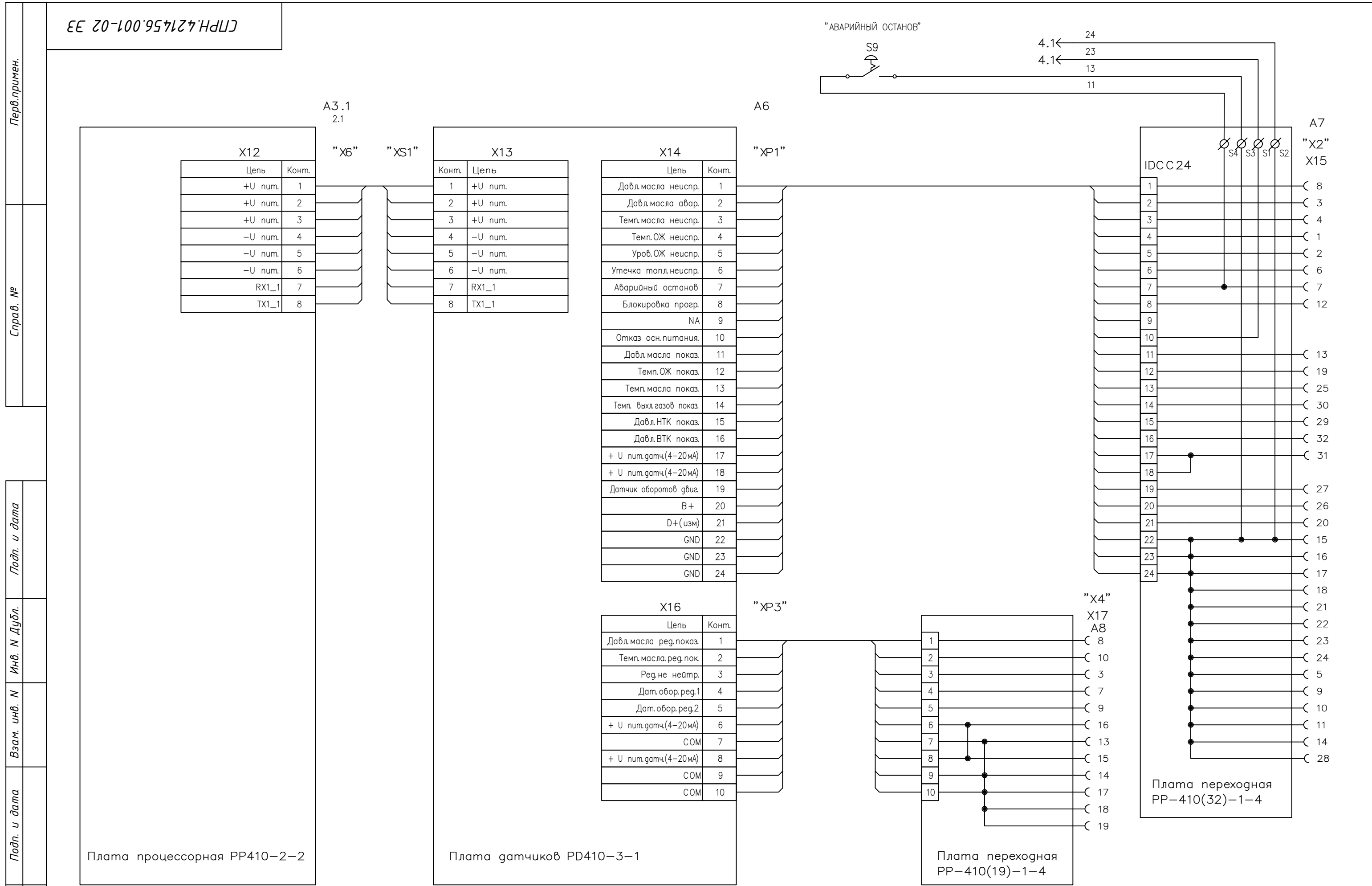
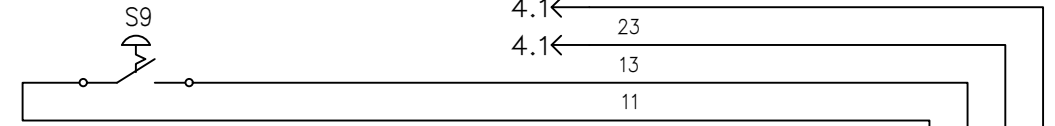
Лит.	Масса	Масштаб
Лист 1		Листов 5

ООО "Спецэнерго-М"

Перв. примен.  
Справ. №  
Подп. и дата  
Инв. N Дубл.  
Взам. инв. N  
Подп. и дата  
Инв. N подл.



"АВАРИЙНЫЙ ОСТАНОВ"



X12

Цель	Конт.
+U num.	1
+U num.	2
+U num.	3
-U num.	4
-U num.	5
-U num.	6
RX1_1	7
TX1_1	8

X13

Конт.	Цель
1	+U num.
2	+U num.
3	+U num.
4	-U num.
5	-U num.
6	-U num.
7	RX1_1
8	TX1_1

X14

Цель	Конт.
Давл.масла неуспр.	1
Давл.масла авар.	2
Темп.масла неуспр.	3
Темп.ОЖ неуспр.	4
Уров.ОЖ неуспр.	5
Утечка топл.неуспр.	6
Аварийный останов	7
Блокировка прогр.	8
NA	9
Отказ осн.питания.	10
Давл.масла показ.	11
Темп.ОЖ показ.	12
Темп.масла показ.	13
Темп. выхл.газов показ.	14
Давл.НТК показ.	15
Давл.ВТК показ.	16
+ U пит.датч.(4-20мА)	17
+ U пит.датч.(4-20мА)	18
Датчик оборотов гвиг.	19
B+	20
D+(изм)	21
GND	22
GND	23
GND	24

X16

Цель	Конт.
Давл.масла рег.показ.	1
Темп.масла.рег.пок	2
Рег.не нейтр.	3
Дат.обор.рег.1	4
Дат.обор.рег.2	5
+ U пит.датч.(4-20мА)	6
COM	7
+ U пит.датч.(4-20мА)	8
COM	9
COM	10

X17

Конт.	Цель
1	8
2	10
3	3
4	7
5	9
6	16
7	13
8	15
9	14
10	17
	18
	19

IDCC 24

Конт.	Цель
1	8
2	3
3	4
4	1
5	2
6	6
7	7
8	12
9	
10	
11	13
12	19
13	25
14	30
15	29
16	32
17	31
18	
19	27
20	26
21	20
22	15
23	16
24	17
	18
	21
	22
	23
	24
	5
	9
	10
	11
	14
	28

Перв.примен.  
Справ. №  
Подп. и дата  
Инв. N Дубл.  
Инв. N  
Взам. инв. N  
Подп. и дата  
Инв. N подл.

Перв. примен.

Справ. №

Подп. и дата

Инв. N Дубл.

Взам. инв. N

Подп. и дата

Инв. N подл.

X19	
Цель	Конт.
+U пит. щита	1
-U пит.	2
Сирена	14
Реле 1 NA (IDLE)	5
Реле 2 NA	6
Возд.захлопка	7
D+	8
-U пит.	9
Стартер	11
Стоп устр.	12
Авар. стоп. устр.	13

A1.2  
1.1

"X1"

"СИРЕНА"  
P1

"ПИТАНИЕ"

S10

"X6"  
X18

Питание  
для ВПУ

A9

"X2"

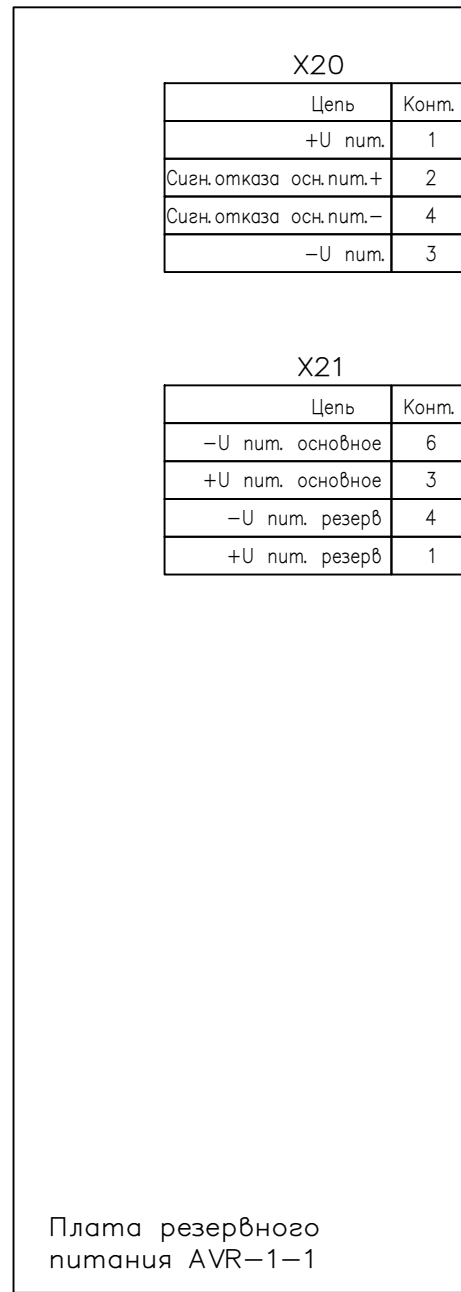
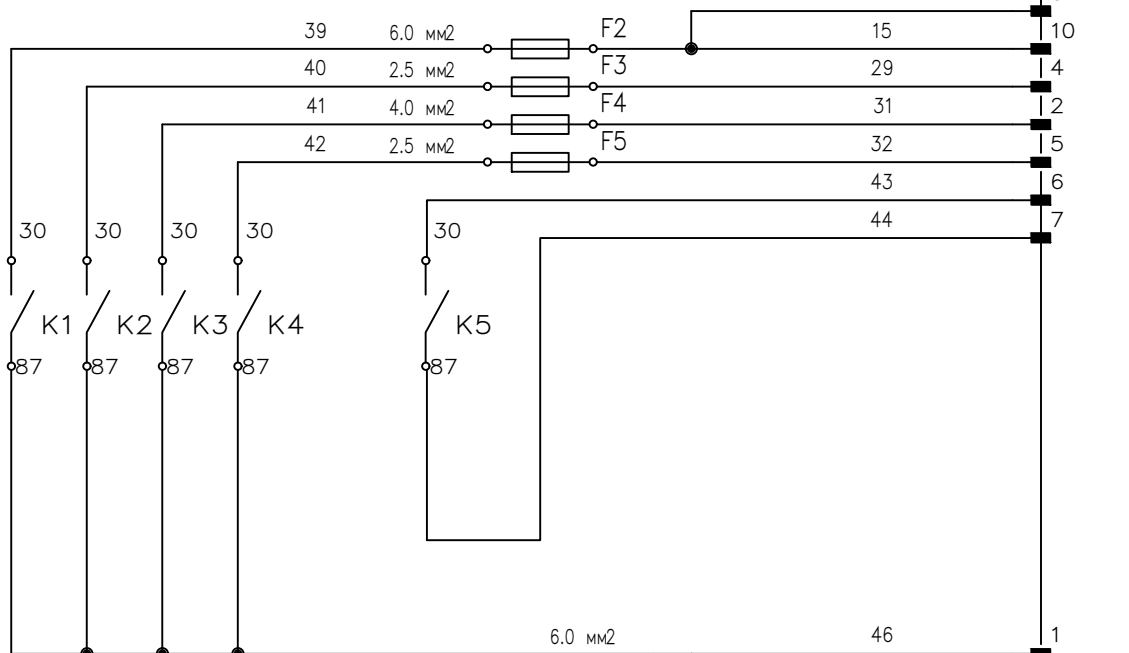
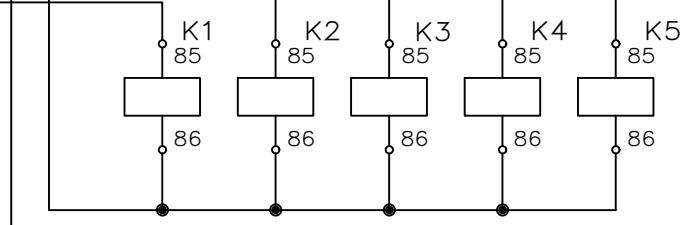
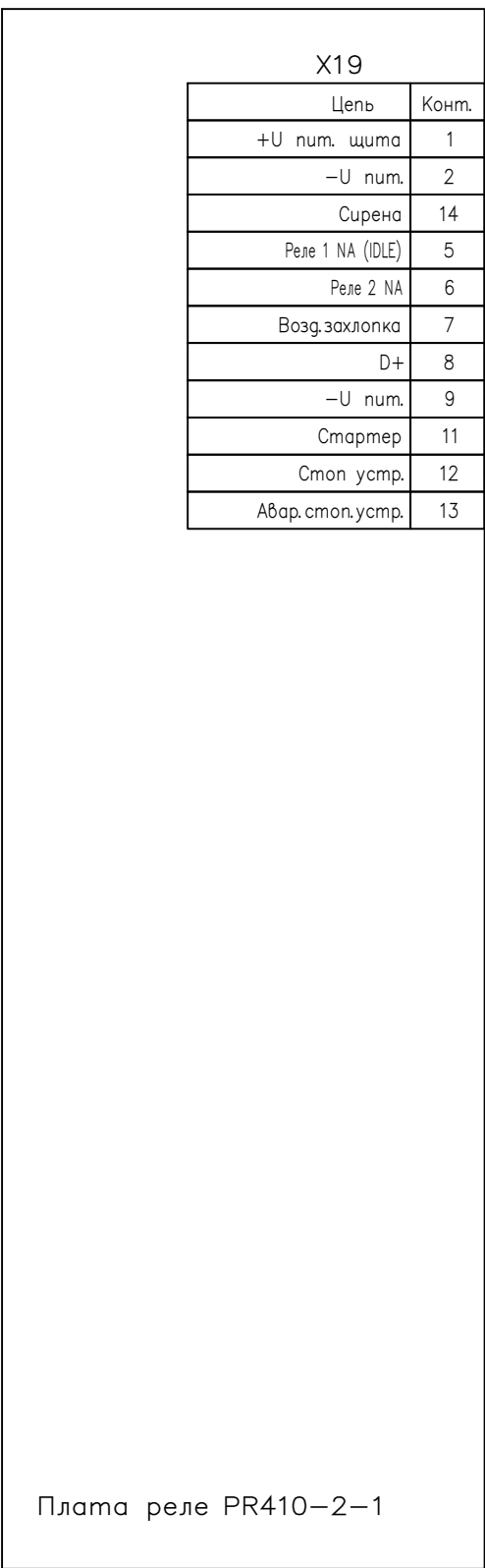
X20

"X1"

"X3"  
X22

Цель	Конт.
+U пит.	1
Сигн.отказа осн.пит.+	2
Сигн.отказа осн.пит.-	4
-U пит.	3

Цель	Конт.
-U пит. основное	6
+U пит. основное	3
-U пит. резерв	4
+U пит. резерв	1



Изм.	Лист	№ документа	Подпись	Дата

Перв. примен.

Справ. №

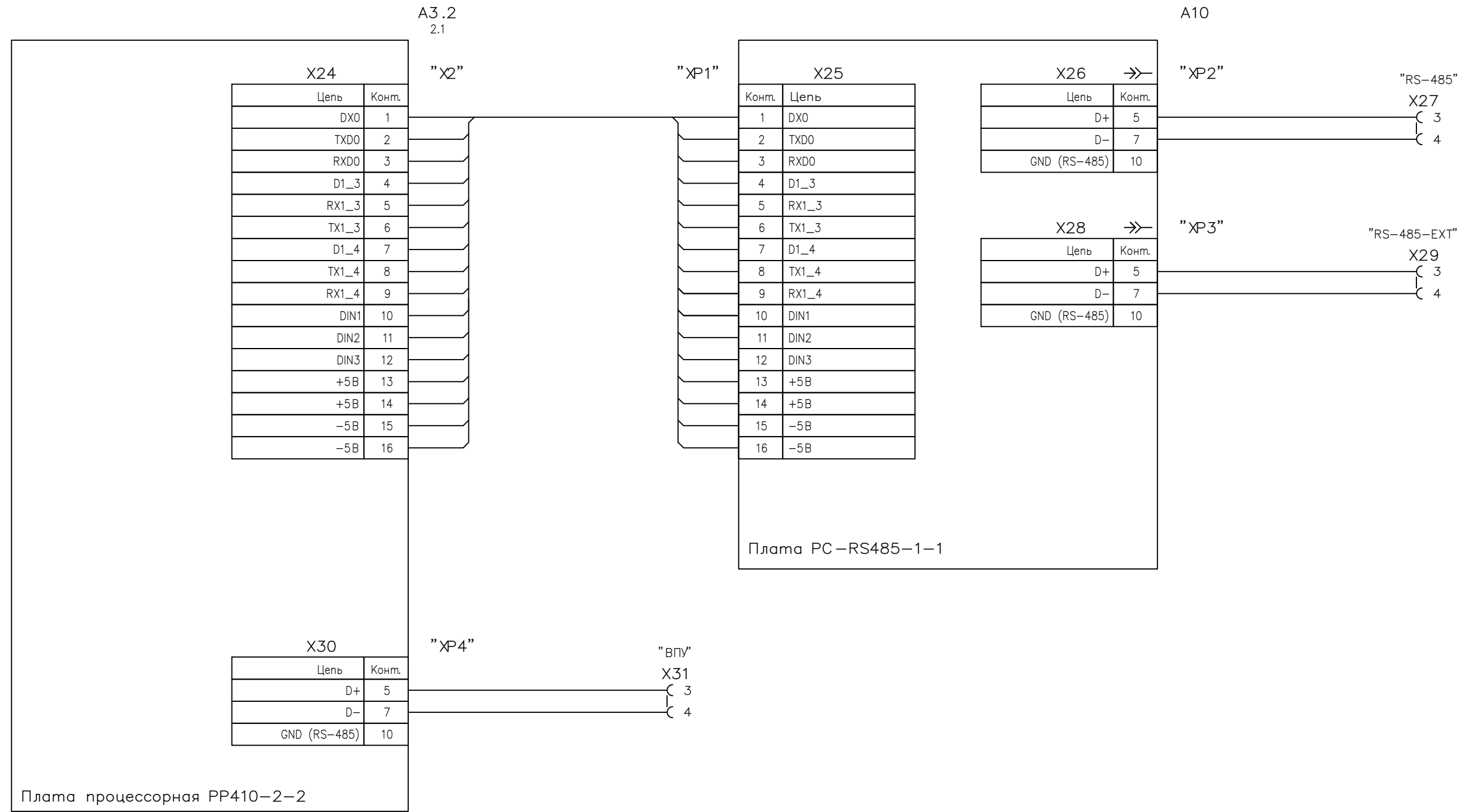
Подп. и дата

Инв. N Дубл.

Взам. инв. N

Подп. и дата

Инв. N подл.



Изм.	Лист	№ документа	Подпись	Дата

Перв. примен.	Поз.	Наименование			Кол.	Примечание
	A1	ПЛАТА РЕЛЕ PR410-2-1			1	СЭ
	A10	ПЛАТА РС-RS485-1-1 (ОПЦИЯ ДЛЯ ДИСТ. МОНИТОРИНГА)			1	СЭ
	A2	ПЛАТА ПОДСВЕТКИ 317			1	СЭ
	A3	ПЛАТА ПРОЦЕССОРНАЯ PR410-2-2			1	СЭ
	A4	ПЛАТА МОДУЛЯ РАСШИРЕНИЯ PRS-1-1			1	СЭ
	A5	ПЛАТА ИНДИКАЦИИ PI410-1-1			1	СЭ
	A6	ПЛАТА ДАТЧИКОВ PD410-2-1			1	СЭ
	A7	ПЛАТА ПЕРЕХОДНАЯ PP-410.32-1-4			1	СЭ
	A8	ПЛАТА ПЕРЕХОДНАЯ PP-410.32-1-3			1	СЭ
	A9	ПЛАТА РЕЗЕРВНОГО ПИТАНИЯ AVR-1-1			1	СЭ
Справ. №	F1	ВСТАВКА ПЛАВКАЯ 10А Ф57.710.008			1	РОССИЯ
	F2	ВСТАВКА ПЛАВКАЯ 25А Ф57.710.010			1	РОССИЯ
	F3	ВСТАВКА ПЛАВКАЯ 25А Ф57.710.010			1	РОССИЯ
	F4	ВСТАВКА ПЛАВКАЯ 40А Ф57.710.000			1	РОССИЯ
	F5	ВСТАВКА ПЛАВКАЯ 25А Ф57.710.010			1	РОССИЯ
	K1	РЕЛЕ TR93-24VDC-SC-C 40 А			1	TTI
	K2	РЕЛЕ TR93-24VDC-SC-C 40 А			1	TTI
	K3	РЕЛЕ TR94-24VDC-SC-C 70 А			1	TTI
	K4	РЕЛЕ TR93-24VDC-SC-C 40 А			1	TTI
	K5	РЕЛЕ TR93-24VDC-SC-C 40 А			1	TTI
	P1	СИРЕНА SC235BF2, 36.5 ММ., 100 DB			1	SIMETRON
	S1	КНОПКА БЕЗ ФИКСАЦИИ ЗЕЛЕНАЯ CP1-30G-10			1	ABB
	S10	ДВУХПОЗИЦИОННЫЙ ПЕРЕКЛЮЧАТЕЛЬ C2SS1-30B-20			1	ABB
	S2	КНОПКА БЕЗ ФИКСАЦИИ КРАСНАЯ CP1-30R-10			1	ABB
	S3	КНОПКА БЕЗ ФИКСАЦИИ ЧЕРНАЯ CP1-30B-10			1	ABB
	S4	ДВУХПОЗИЦИОННЫЙ ПЕРЕКЛЮЧАТЕЛЬ C2SS1-30B-20			1	ABB
	S5	ДВУХПОЗИЦИОННЫЙ ПЕРЕКЛЮЧАТЕЛЬ C2SS1-30B-20			1	ABB
S6	ДВУХПОЗИЦИОННЫЙ ПЕРЕКЛЮЧАТЕЛЬ C2SS1-30B-20			1	ABB	
Подп. и дата						
Взам. инв. №						
Подп. и дата						
Инв. № подл.						
				<b>СПРН.421456.001-02 ПЭЭ</b>		
	Изм.	Лист	№ документа	Подпись	Дата	
	Разраб.		Логвинов		06.15	ЩИТ УПРАВЛЕНИЯ ЩУАД.317.2
	Пров.		Кузнецов		06.15	
	Н. контр.		Плюснин		06.15	Перечень элементов
	Утв.		Гамаюнов		06.15	
				Лит.	Лист	Листов
					1	2
						000 "Спецэнерго-М"

Поз.	Наименование	Кол.	Примечание
S7	КНОПКА БЕЗ ФИКСАЦИИ ЧЕРНАЯ CP1-30B-10	1	ABB
S8	КНОПКА БЕЗ ФИКСАЦИИ ЧЕРНАЯ CP1-30B-10	1	ABB
S9	КНОПКА "ГРИБ" CE4T-10R-11	1	ABB
X1	РОЗЕТКА MF-16F	1	MOELEX
X10	РОЗЕТКА НА ШЛЕЙФ IDC-14	1	IDC CONNFLY ELECTRONIC
X11	РОЗЕТКА НА ШЛЕЙФ IDC-14	1	IDC CONNFLY ELECTRONIC
X12	СОЕДИНИТЕЛЬ РАЗЪЕМНЫЙ НА ПЛАТУ PVD-10	1	IDC CONNFLY ELECTRONIC
X13	СОЕДИНИТЕЛЬ РАЗЪЕМНЫЙ НА ПЛАТУ PVD-10	1	IDC CONNFLY ELECTRONIC
X14	РОЗЕТКА НА ШЛЕЙФ IDC-24	1	IDC CONNFLY ELECTRONIC
X15	РОЗЕТКА 2PMT30B32Г18B1B	1	РОССИЯ
X16	РОЗЕТКА НА ШЛЕЙФ IDC-10	1	IDC CONNFLY ELECTRONIC
X17	РОЗЕТКА 2PMT30B32Г18B1B	1	РОССИЯ
X18	РОЗЕТКА 2PMT14B4Г1B	1	РОССИЯ
X19	РОЗЕТКА НА ПРОВОД MF-14F	1	MELEX
X2	РОЗЕТКА MF-2F	1	MOELEX
X20	РОЗЕТКА MF-4F	1	MOELEX
X21	РОЗЕТКА MF-6F	1	MOELEX
X22	ВИЛКА 2PMT22B4ШЗВ	1	РОССИЯ
X23	ВИЛКА 2РТТ32Б10Ш15В	1	РОССИЯ
X24	РОЗЕТКА НА ШЛЕЙФ IDC-16	1	IDC CONNFLY ELECTRONIC
X25	РОЗЕТКА НА ШЛЕЙФ IDC-16	1	IDC CONNFLY ELECTRONIC
X26	РОЗЕТКА НА ШЛЕЙФ IDC-10	1	IDC CONNFLY ELECTRONIC
X27	РОЗЕТКА DB-9F НА ШЛЕЙФ	1	ZHENQIN
X28	РОЗЕТКА НА ШЛЕЙФ IDC-10	1	IDC CONNFLY ELECTRONIC
X29	РОЗЕТКА DB-9F НА ШЛЕЙФ	1	ZHENQIN
X3	РОЗЕТКА НА ШЛЕЙФ IDC-26	1	IDC CONNFLY ELECTRONIC
X30	РОЗЕТКА НА ШЛЕЙФ IDC-10	1	IDC CONNFLY ELECTRONIC
X31	РОЗЕТКА DB-9F НА ШЛЕЙФ	1	ZHENQIN
X4	РОЗЕТКА НА ШЛЕЙФ IDC-26	1	IDC CONNFLY ELECTRONIC
X5	РОЗЕТКА НА ШЛЕЙФ IDC-16	1	IDC CONNFLY ELECTRONIC
X6	РОЗЕТКА НА ШЛЕЙФ IDC-16	1	IDC CONNFLY ELECTRONIC
X7	РОЗЕТКА НА ПРОВОД MF-20F	1	MELEX
X8	ВИЛКА 2PMDT24Б19Ш1В	1	РОССИЯ
X9	РОЗЕТКА НА ПРОВОД MF-12F	1	MELEX

Подп. и дата  
Инв. N Дубл.  
Взам. инв. N  
Подп. и дата  
Инв. N подл.

Изм.	Лист	№ документа	Подпись	Дата	СПРН.421456.001-02 ПЭЗ	Лист
						2