

Перв. примен.

Справ. №

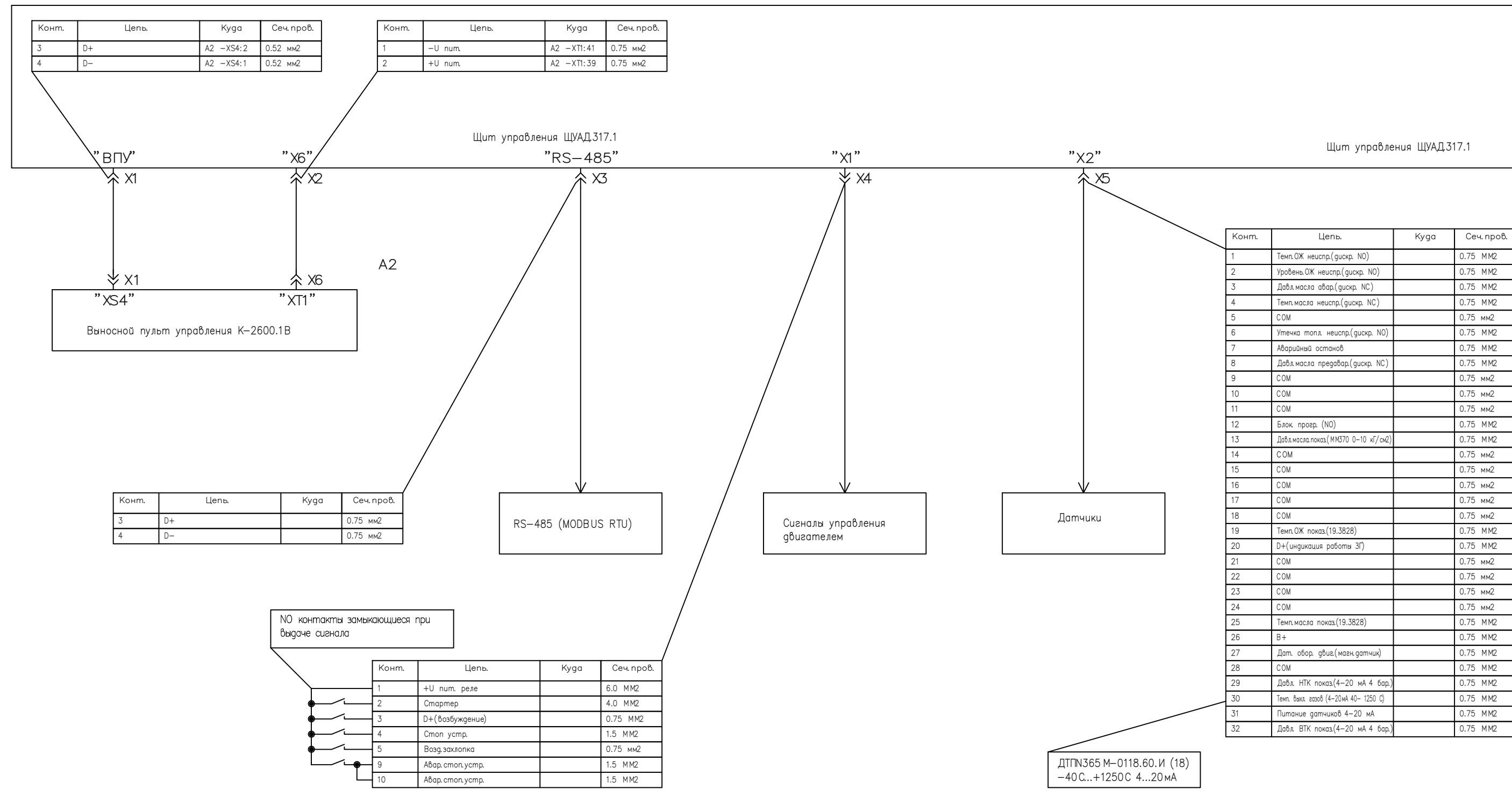
Подп. и дата

Инв. N Дубл.

Взам. инв. N

Подп. и дата

Инв. N подл.



Конт.	Цель.	Куда	Сеч. пров.
1	Темп.ОЖ неистр.(дискр. NO)		0.75 мм2
2	Уровень.ОЖ неистр.(дискр. NO)		0.75 мм2
3	Давл.масла авар.(дискр. NC)		0.75 мм2
4	Темп.масла неистр.(дискр. NC)		0.75 мм2
5	СОМ		0.75 мм2
6	Утечка топл. неистр.(дискр. NO)		0.75 мм2
7	Аварийный останов		0.75 мм2
8	Давл.масла предавар.(дискр. NC)		0.75 мм2
9	СОМ		0.75 мм2
10	СОМ		0.75 мм2
11	СОМ		0.75 мм2
12	Блок проер. (NO)		0.75 мм2
13	Давл.масла показ(ММ370 0-10 кг/см2)		0.75 мм2
14	СОМ		0.75 мм2
15	СОМ		0.75 мм2
16	СОМ		0.75 мм2
17	СОМ		0.75 мм2
18	СОМ		0.75 мм2
19	Темп.ОЖ показ(19.3828)		0.75 мм2
20	D+(индикация работы ЗГ)		0.75 мм2
21	СОМ		0.75 мм2
22	СОМ		0.75 мм2
23	СОМ		0.75 мм2
24	СОМ		0.75 мм2
25	Темп.масла показ(19.3828)		0.75 мм2
26	В+		0.75 мм2
27	Дат. обор. двиг.(магн.датчик)		0.75 мм2
28	СОМ		0.75 мм2
29	Давл. НТК показ(4-20 мА 4 бар.)		0.75 мм2
30	Темп. выхл. газоб (4-20мА 40- 1250 С)		0.75 мм2
31	Питание датчиков 4-20 мА		0.75 мм2
32	Давл. ВТК показ(4-20 мА 4 бар.)		0.75 мм2

ДТПН365 М-0118.60.И (18)  
-40С...+1250С 4...20 мА

Изм.	Лист	№ документа	Подпись	Дата
Разраб.		Логвинов		06.15
Пров.		Кузнецов		06.15
Т. контр.				
Н. контр.		Плюснин		06.15
Утв.		Гамаюнов		06.15

**СПРН.421456.001-01 ЭЭ**

**ЩИТ УПРАВЛЕНИЯ  
ЩУАД.317.1**

*Схема электрическая подключения*

Лит.	Масса	Масштаб
Лист 1		Листов 3

**ООО "СПЕЦЭНЕРГО-М"**



Конт.	Цель.	Куда	Сеч. пров.
1	-U пит. (основное)	- U пит.	0.75 мм2
2	+U пит. (основное)	+ U пит.	0.75 мм2
3	-U пит. (резервное)	- U пит.	0.75 мм2
4	+U пит. (резервное)	+ U пит.	0.75 мм2

Питание ЩУАД.317

Регулятор

Судовая система АПС

Модуль расширения аналоговых входов  
Датчики:  
Pt100, Pt1000, термомпара,  
4-20 мА

Модуль расширения дискретных входов

Конт.	Цель.	Куда	Сеч. пров.
3	Рег. не нейтраль (дискр. NO)		0.75 ММ2
7	Дат. обор. ред. 1. (магн. датчик)		0.75 ММ2
8	Давл. масла в ред. (4-20 мА 30 бар)		0.75 ММ2
9	Дат. обор. ред. 2. (магн. датчик)		0.75 ММ2
10	Темп. масла в ред. показ 193828		0.75 мм2
13	СОМ		0.75 ММ2
14	СОМ		0.75 ММ2
17	СОМ		0.75 ММ2
18	СОМ		0.75 мм2
19	СОМ		0.75 мм2
15	Питание датчиков (4-20 мА)		0.75 мм2
16	Питание датчиков (4-20 мА)		0.75 ММ2

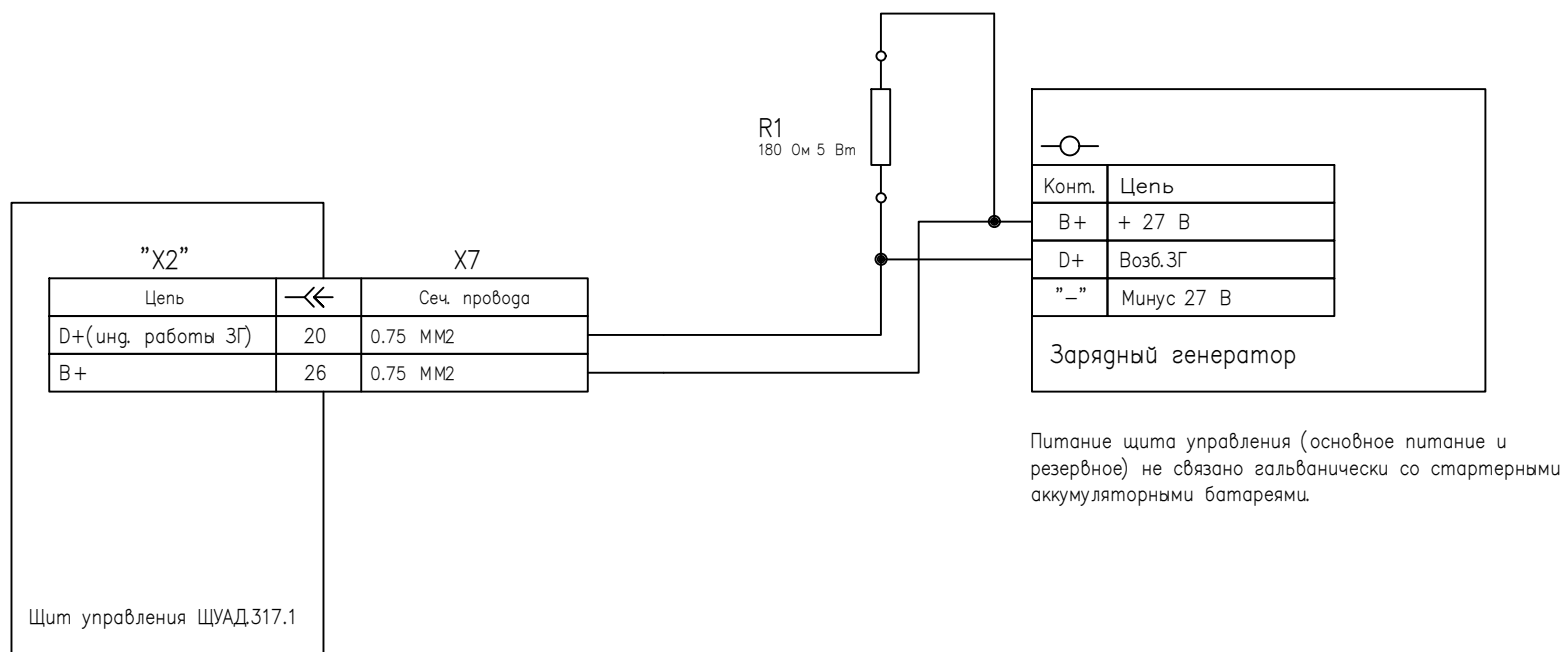
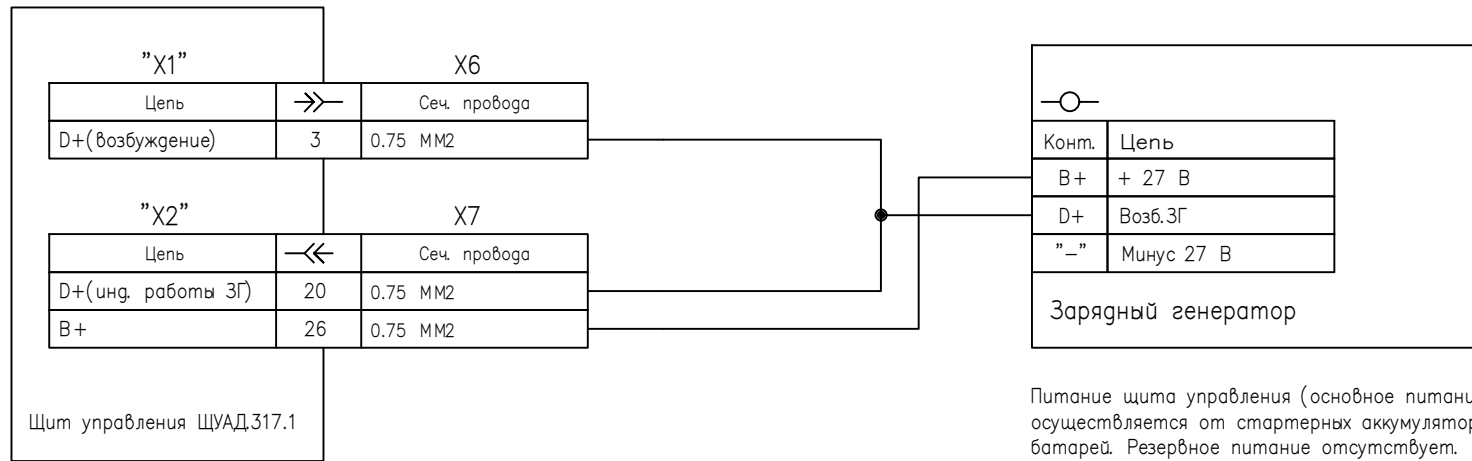
Конт.	Цель.	Куда	Сеч. пров.
3	D+		0.75 мм2
4	D-		0.75 мм2

Конт.	Цель.	Куда	Сеч. пров.
1	СОМ реле		0.75 мм2
2	Запрет реверса		0.75 мм2
3	Двигатель работает		0.75 мм2
4	Готов к приему нагрузки		0.75 мм2
5	Авария		0.75 мм2
6	Неисправность		0.75 мм2
7	Удавшийся пуск		0.75 мм2
8	Реле 7		0.75 мм2
9	Реле 8		0.75 мм2
10	Реле 9		0.75 мм2
11	Реле 10		0.75 мм2

NO контакты замыкающиеся при выдате сигнала

Инв. N подл. Подп. и дата  
Взам. инв. N Инв. N Дубл. Подп. и дата  
Инв. N подл. Подп. и дата

Изм.	Лист	№ документа	Подпись	Дата
------	------	-------------	---------	------



Инв. N подл.	Подп. и дата
Взам. инв. N	Инв. N Дубл.
Подп. и дата	
Инв. N подл.	

Изм.	Лист	№ документа	Подпись	Дата

Перв. примен.	Поз.	Наименование	Кол.	Примечание
Справ. №	A1	ЩИТ УПРАВЛЕНИЯ ЩУАД.317.1	1	СЭ
	A2	ВЫНОСНОЙ ПУЛЬТ УПРАВЛЕНИЯ К-2600.1В	1	СЭ
	X1	ВИЛКА ДВ-9М НА КАБЕЛЬ С КОЖУХОМ ДР-9С	1	ZHENQIN
	X1	ВИЛКА ДВ-9М НА КАБЕЛЬ С КОЖУХОМ ДР-9С	1	ZHENQIN
	X10	ВИЛКА ДВ-9М НА КАБЕЛЬ С КОЖУХОМ ДР-9С	1	ZHENQIN
	X2	ВИЛКА 2РМТ14КПН4Ш1В	1	РОССИЯ
	X3	ВИЛКА ДВ-9М НА КАБЕЛЬ С КОЖУХОМ ДР-9С	1	ZHENQIN
	X4	РОЗЕТКА 2РТТ32КПН10Г15В	1	РОССИЯ
	X5	ВИЛКА 2РМДТ30КПН3Ш1В	1	РОССИЯ
	X6	РОЗЕТКА НА ПРОВОД KF2EDGKA-5.0/5.08 - 4P	1	BAILEY INC
	X7	РОЗЕТКА 2РМТ22КПН4ГЗВ	1	РОССИЯ
	X8	РОЗЕТКА 2РМДТ24КПН19Г1В	1	РОССИЯ
	X9	РОЗЕТКА 2РМДТ24КПН19Г1В	1	РОССИЯ

Инв. № подл.	Изм.	Лист	№ документа	Подпись	Дата	Взам. инв. №	Инв. № Дубл.	Подп. и дата	Подп. и дата
	Разраб.		Логвинов		06.15				
	Пров.		Кузнецов		06.15				
	Н. контр.		Плюснин		06.15				
	Утв.		Гамаюнов		06.15				
СПРН.421456.001-01 ПЭЭ									
ЩИТ УПРАВЛЕНИЯ ЩУАД.317.1						Лит.	Лист	Листов	
								1	
Перечень элементов						ООО "СПЕЦЭНЕРГО-М"			