

Перв. примен.

Справ. №

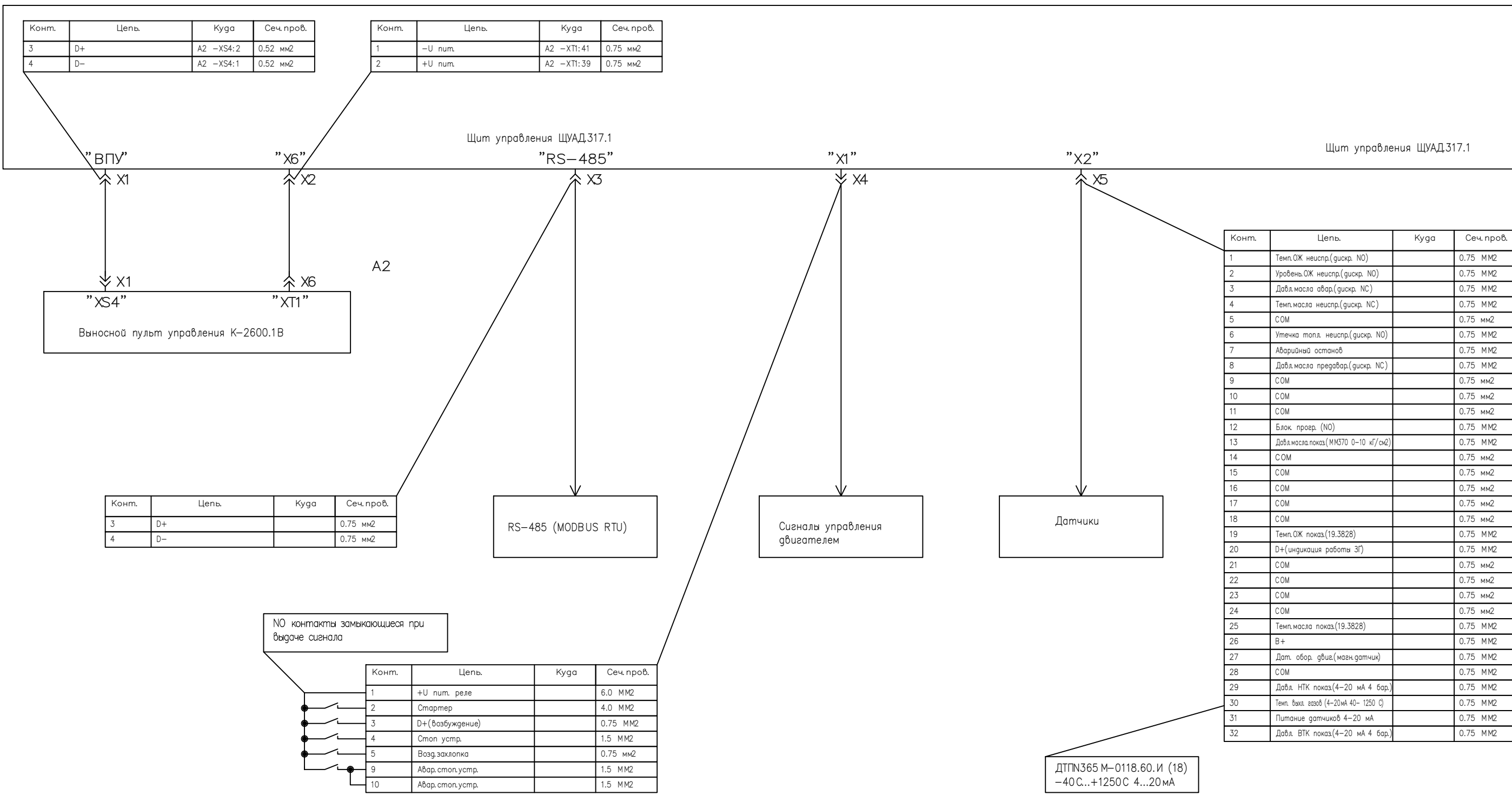
Подп. и дата

Инв. N Дубл.

Взам. инв. N

Подп. и дата

Инв. N подл.



Изм.	Лист	№ документа	Подпись	Дата
Разраб.		Логвинов		06.15
Пров.		Кузнецов		06.15
Т. контр.				
Н. контр.		Плюснин		06.15
Утв.		Гамаюнов		06.15

СПРН.421456.001-01 Э3

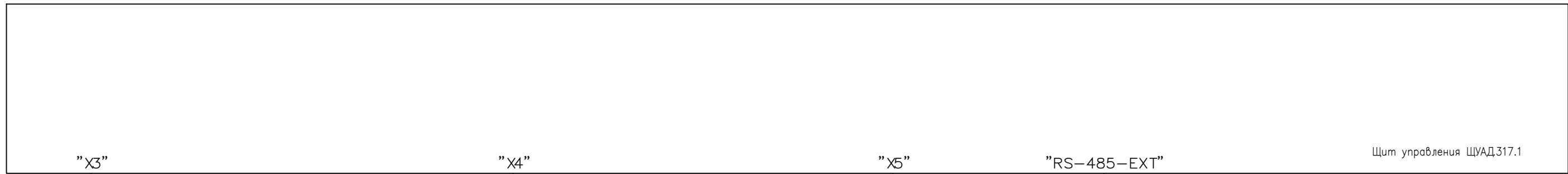
ЩИТ УПРАВЛЕНИЯ  
ЩУАД.317.1  
Схема электрическая подключения

Лит.	Масса	Масштаб
Лист 1		Листов 3

ООО "СПЕЦЭНЕРГО-М"

Копировал

Формат А3



Конт.	Цель.	Куда	Сеч. пров.
1	-U пит. (основное)	- U пит.	0.75 мм2
2	+U пит. (основное)	+ U пит.	0.75 мм2
3	-U пит. (резервное)	- U пит.	0.75 мм2
4	+U пит. (резервное)	+ U пит.	0.75 мм2

Питание ЩУАД.317

Регулятор

Судовая система АПС

Модуль расширения  
PSA-1-1 (MODBUS RTU)  
8 датчиков 4 – 20 мА,  
Pt1000  
Количество модулей  
– до 5 шт.

Модуль расширения  
PRS-1-1 (MODBUS RTU)  
8 релейных выходов  
10 А 230 В  
Количество модулей  
– до 4 шт.

Модуль расширения  
UKN-1-1 (MODBUS RTU)  
Контроль напряжений,  
токов, частоты тока, Р  
акт., Р реакт.

Конт.	Цель.	Куда	Сеч. пров.
3	Рег. не нейтраль (дискр. NO)		0.75 ММ2
7	Дат. обор. ред. 1. (магн. датчик)		0.75 ММ2
8	Давл. масла в ред. (4-20 мА 30 бар)		0.75 ММ2
9	Дат. обор. ред. 2. (магн. датчик)		0.75 ММ2
10	Темп. масла в ред. показ 193828		0.75 мм2
13	СОМ		0.75 ММ2
14	СОМ		0.75 ММ2
17	СОМ		0.75 ММ2
18	СОМ		0.75 мм2
19	СОМ		0.75 мм2
15	Питание датчиков (4-20 мА)		0.75 мм2
16	Питание датчиков (4-20 мА)		0.75 ММ2

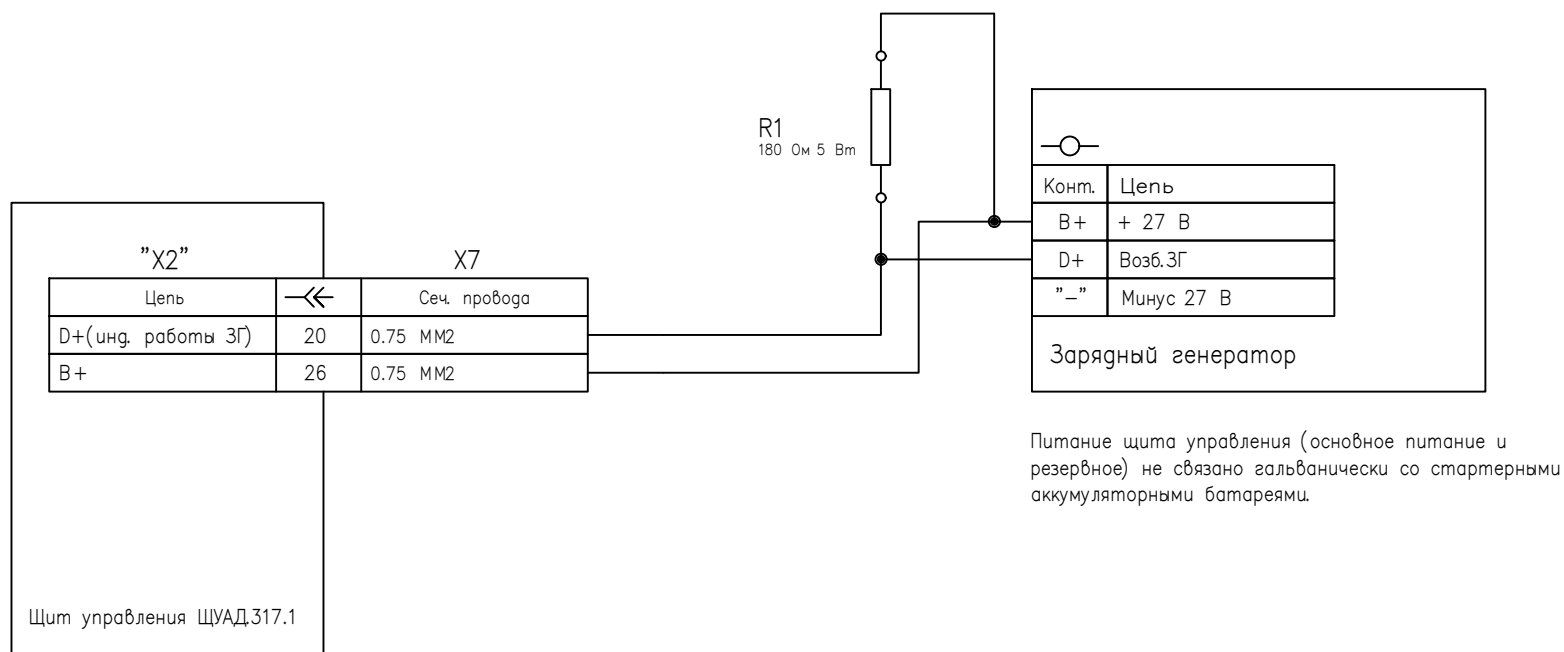
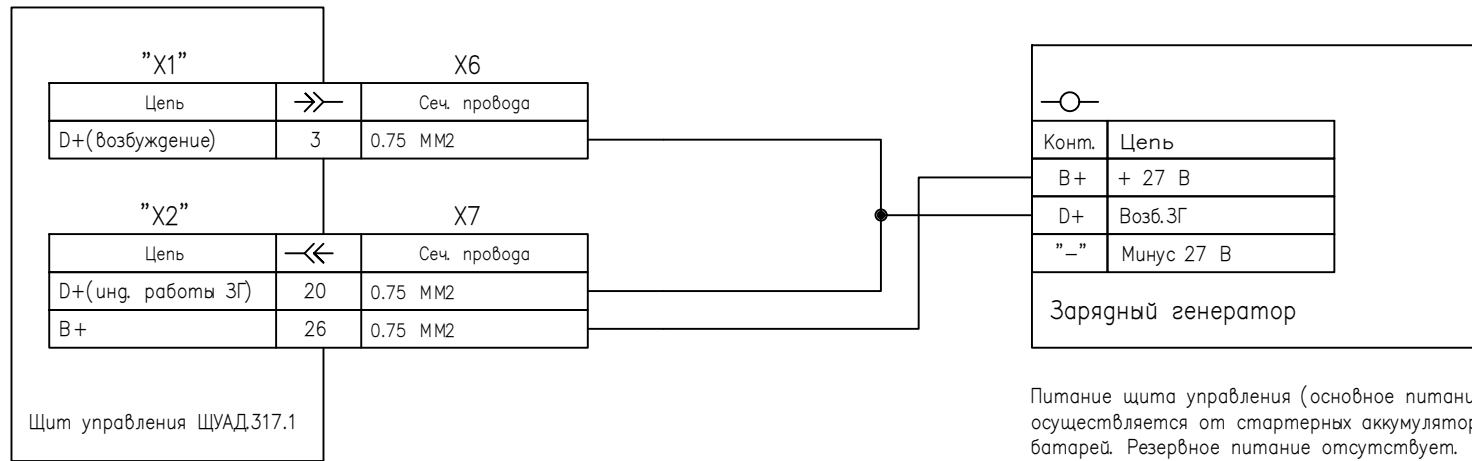
Конт.	Цель.	Куда	Сеч. пров.
3	D+		0.75 мм2
4	D-		0.75 мм2

Конт.	Цель.	Куда	Сеч. пров.
1	СОМ реле		0.75 мм2
2	Запрет реверса		0.75 мм2
3	Двигатель работает		0.75 мм2
4	Готов к приему нагрузки		0.75 мм2
5	Авария		0.75 мм2
6	Неисправность		0.75 мм2
7	Удавшийся пуск		0.75 мм2
8	Реле 7		0.75 мм2
9	Реле 8		0.75 мм2
10	Реле 9		0.75 мм2
11	Реле 10		0.75 мм2

NO контакты замыкающиеся при  
выдаче сигнала

Инва. N подл. Подп. и дата  
Взам. инв. N Инв. N Дубл. Подп. и дата  
Инва. N подл. Подп. и дата

Изм.	Лист	№ документа	Подпись	Дата



Инв. N подл.	Подп. и дата
Взам. инв. N	Инв. N Дубл.
Подп. и дата	
Инв. N подл.	

Изм.	Лист	№ документа	Подпись	Дата

