

Перв. примен.

Справ. №

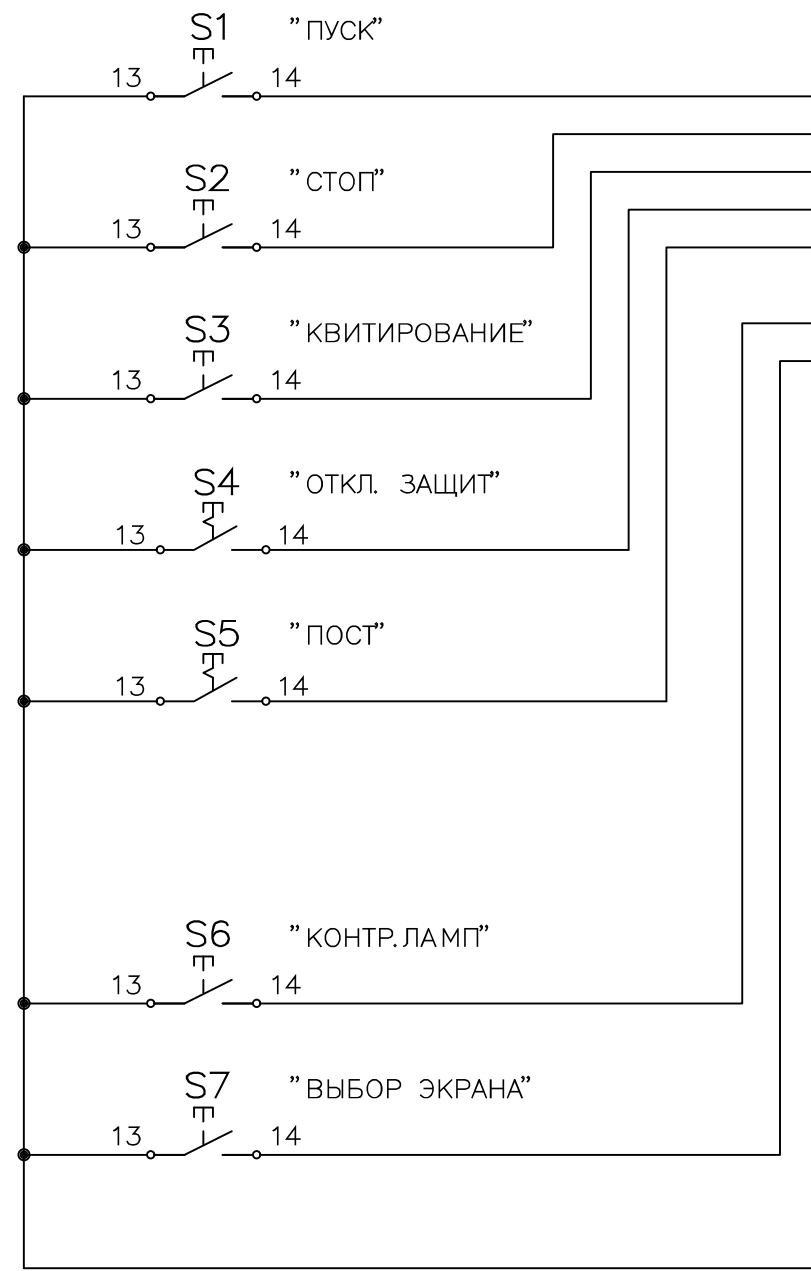
Подп. и дата

Инв. N Дубл.

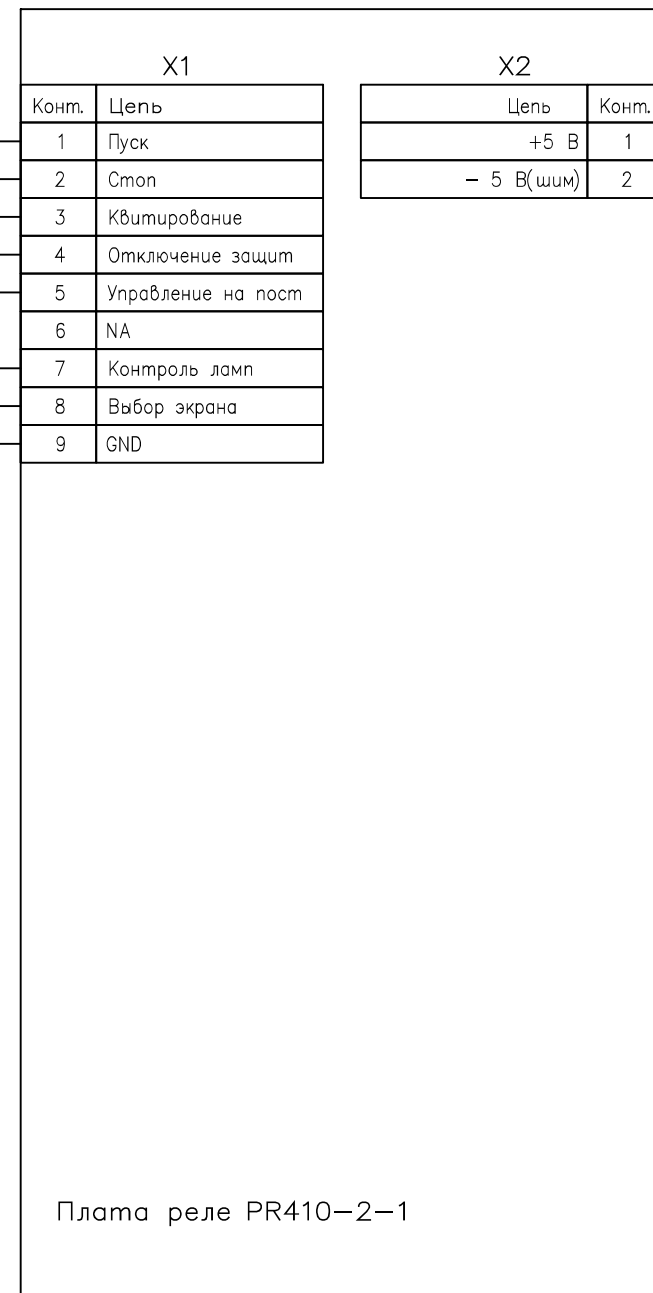
Взам. инв. N

Подп. и дата

Инв. N подл.

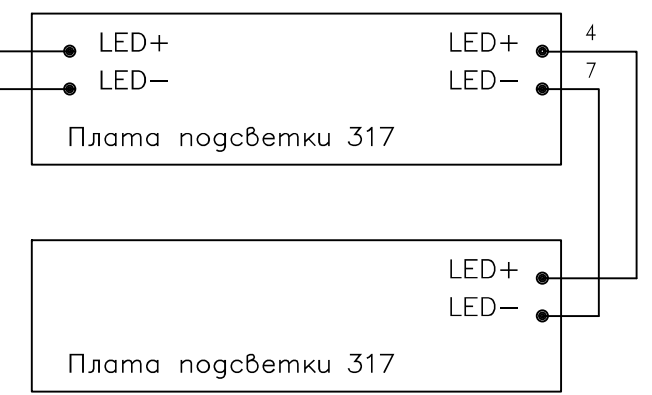


"X4"



A1
2.1,5.1

"X3"



A2

Изм.	Лист	№ документа	Подпись	Дата
Разраб.		Логвинов		06.15
Пров.		Киселев		06.15
Т. контр.				
Н. контр.		Лобанова		06.15
Утв.		Семенов		06.15

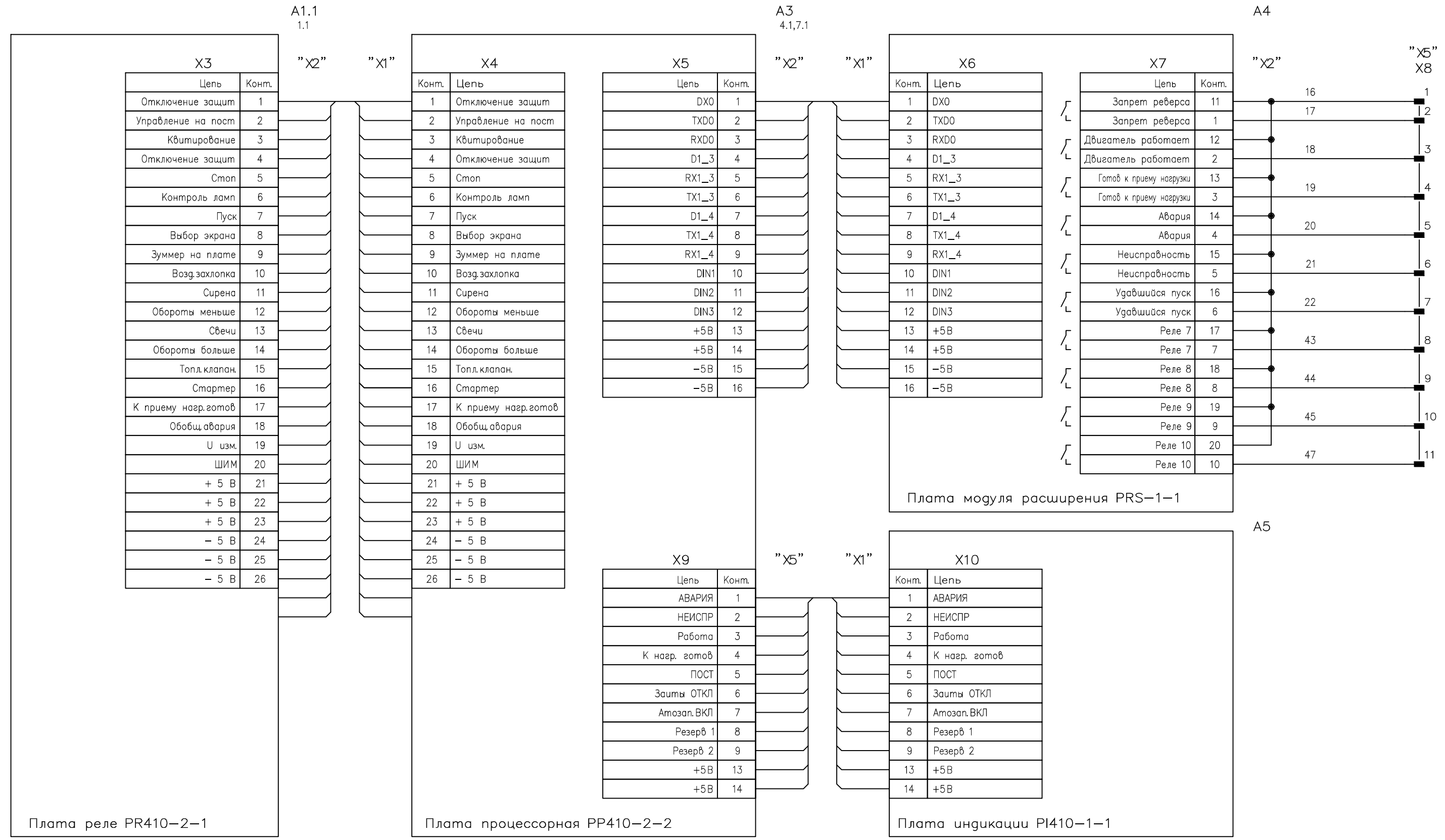
ЩИТ УПРАВЛЕНИЯ
ЩУАД.317.1

Схема электрическая принципиальная

Лит.	Масса	Масштаб
Лист 1	Листов 5	

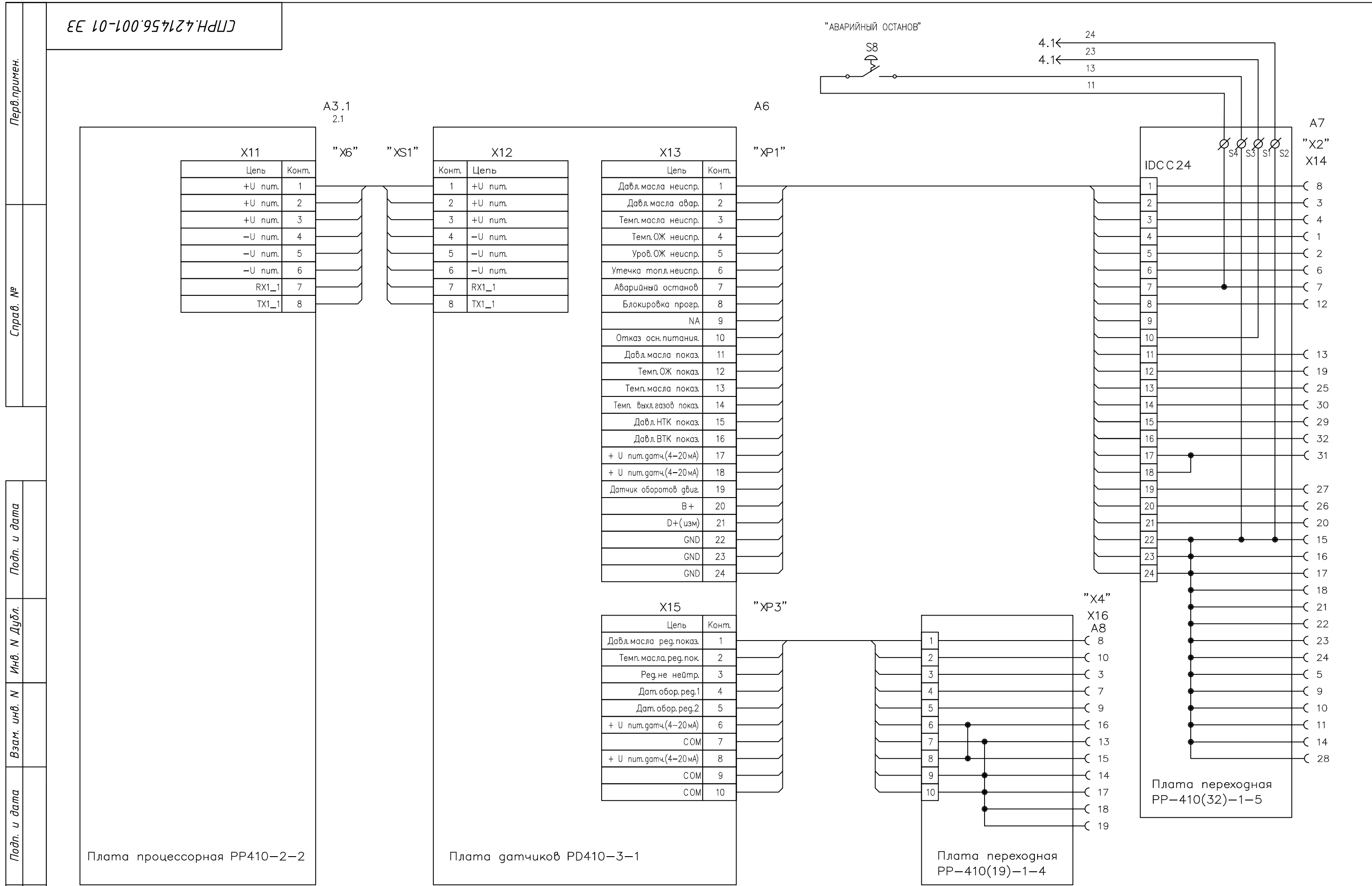
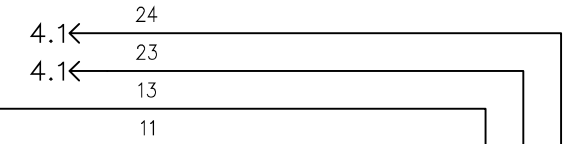
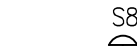
ООО "СПЕЦЭНЕРГО-М"

Перв. примен.
Справ. №
Подп. и дата
Инв. N Дубл.
Взам. инв. N
Подп. и дата
Инв. N подл.



Изм.	Лист	№ документа	Подпись	Дата

"АВАРИЙНЫЙ ОСТАНОВ"



Перв. примен.
Справ. №
Подп. и дата
Инв. N Дубл.
Взам. инв. N
Подп. и дата
Инв. N подл.

Изм.	Лист	№ документа	Подпись	Дата

Перв. примен.

Справ. №

Подп. и дата

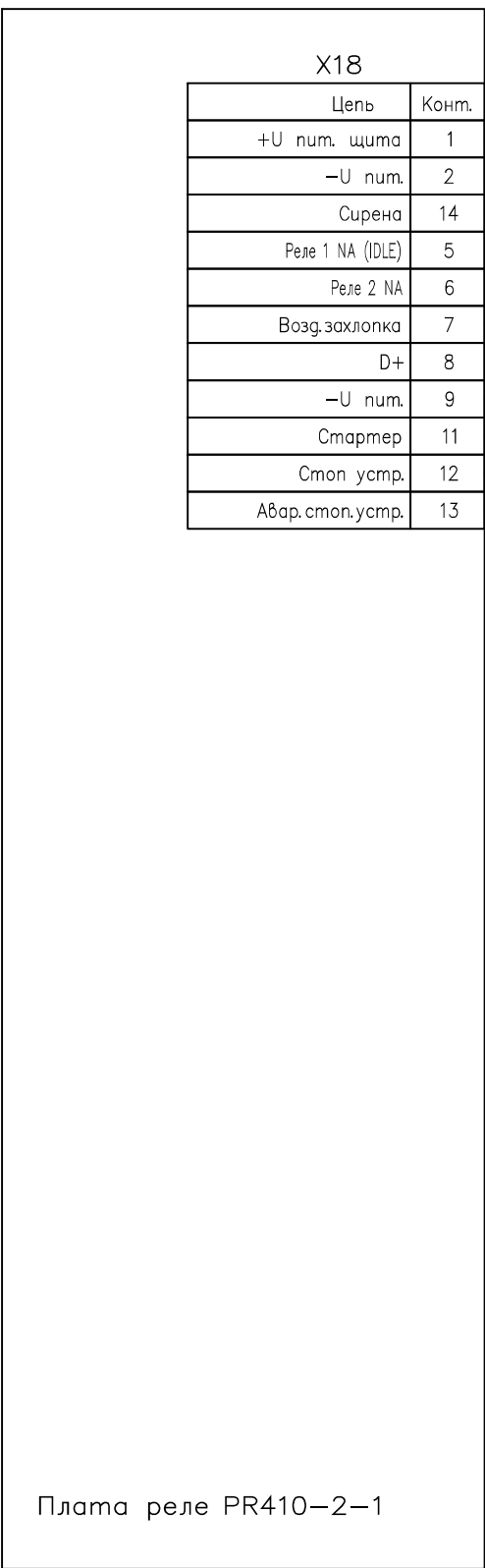
Инв. N Дубл.

Взам. инв. N

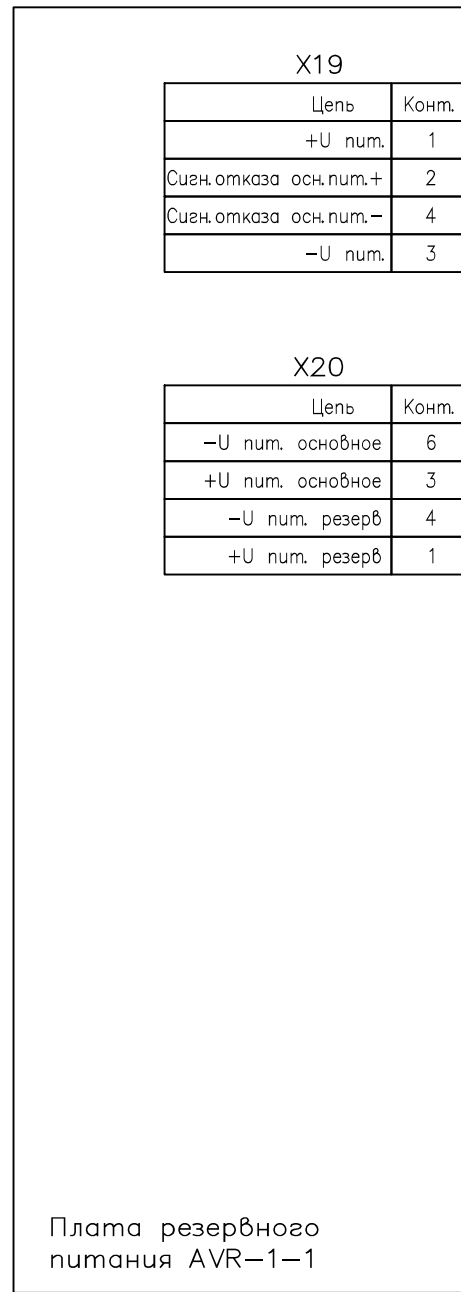
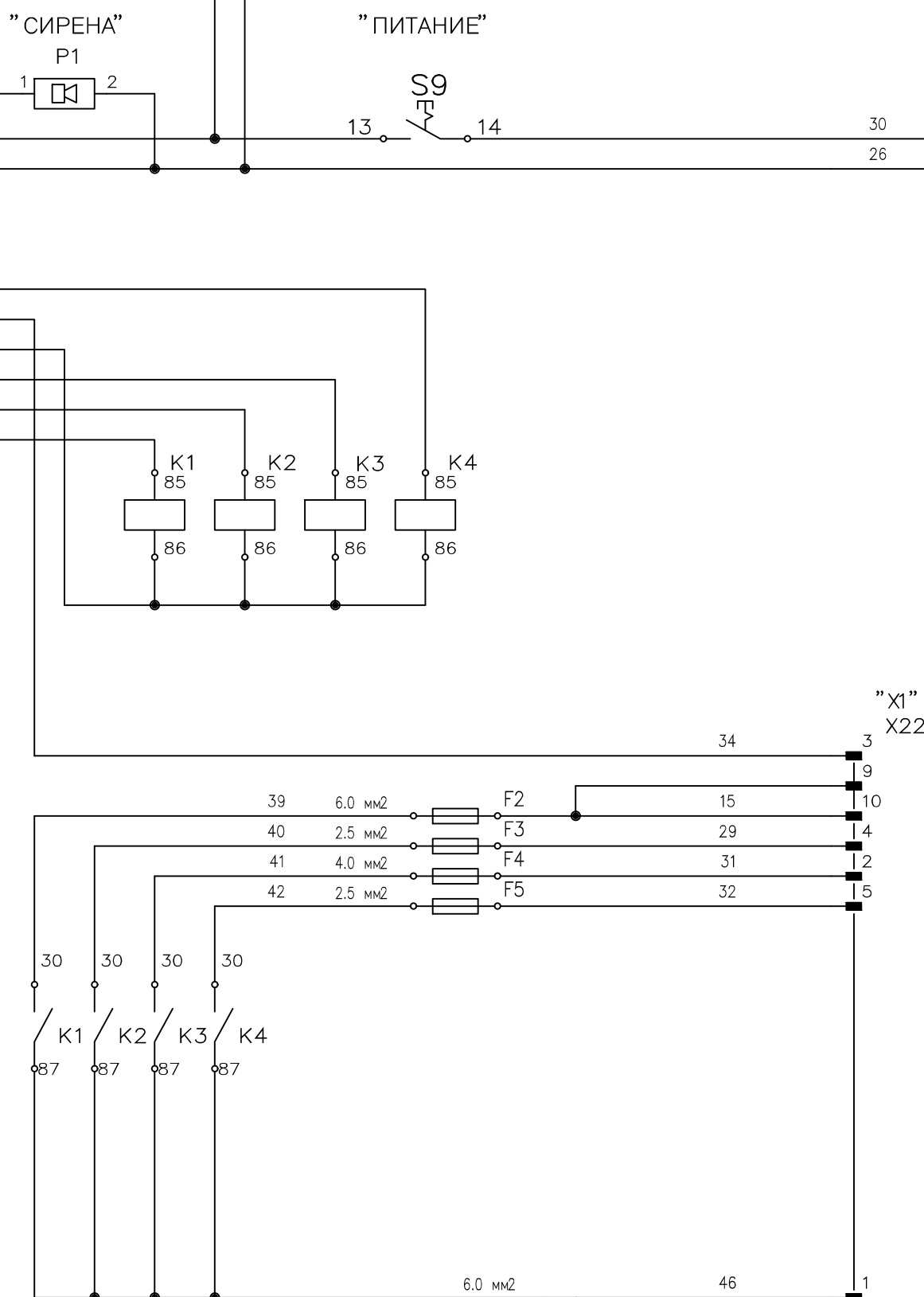
Подп. и дата

Инв. N подл.

Цель	Конт.
+U пит. щита	1
-U пит.	2
Сирена	14
Реле 1 NA (IDLE)	5
Реле 2 NA	6
Возд.захлопка	7
D+	8
-U пит.	9
Стартер	11
Стоп устр.	12
Авар. стоп. устр.	13



Плата реле PR410-2-1



Плата резервного питания AVR-1-1

Изм.	Лист	№ документа	Подпись	Дата

Перв. примен.

Справ. №

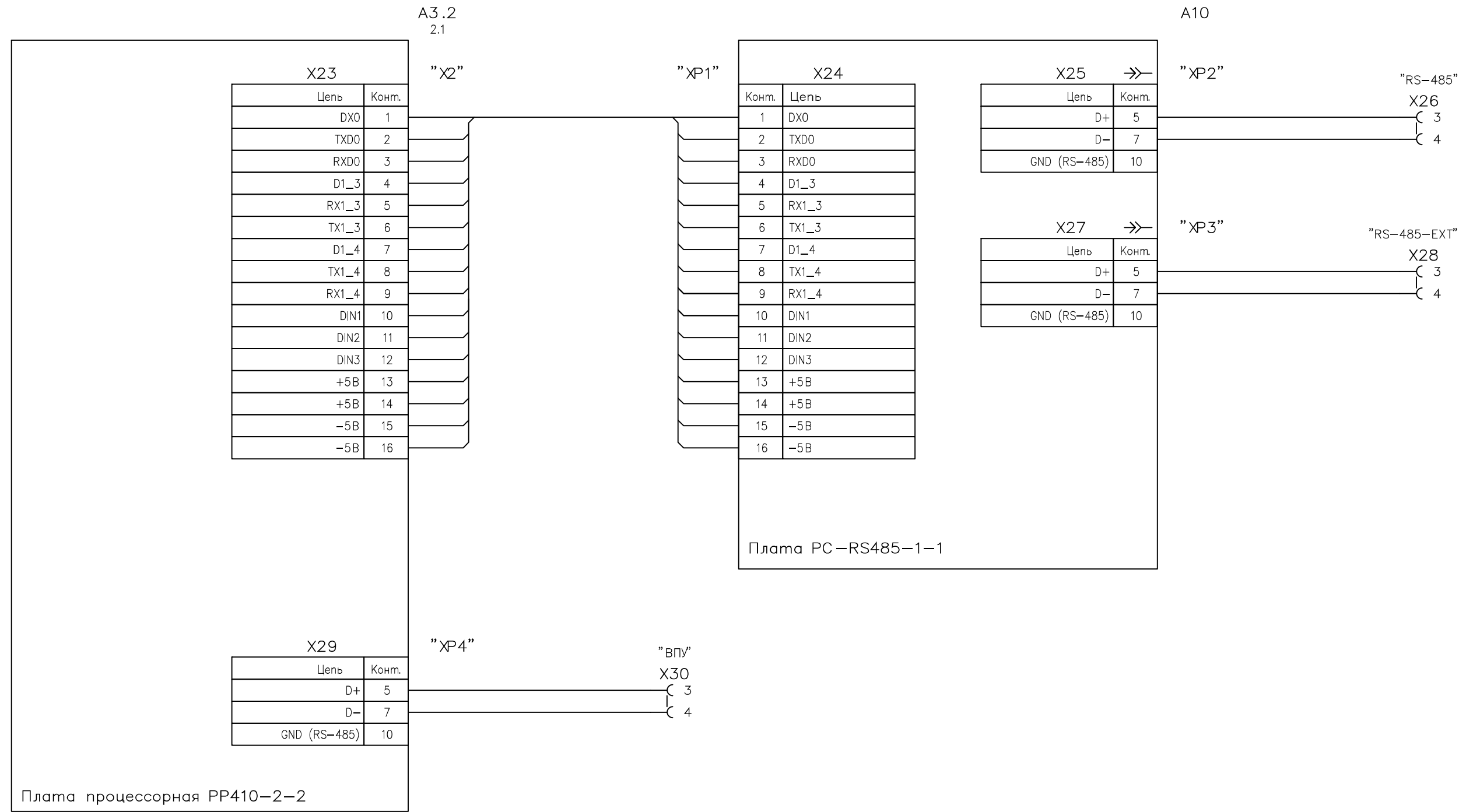
Подп. и дата

Инв. N Дубл.

Взам. инв. N

Подп. и дата

Инв. N подл.



Изм.	Лист	№ документа	Подпись	Дата

		Поз.	Наименование	Кол.	Примечание				
Перв. примен.		A1	ПЛАТА РЕЛЕ PR410-2-1	1					
		A10	ПЛАТА РС-RS485-1-1 (ОПЦИЯ ДЛЯ ДИСТ. МОНИТОРИНГА)	1					
		A2	ПЛАТА ПОДСВЕТКИ 317	1					
		A3	ПЛАТА ПРОЦЕССОРНАЯ PR410-2-2	1					
		A4	ПЛАТА МОДУЛЯ РАСШИРЕНИЯ PRS-1-1	1					
		A5	ПЛАТА ИНДИКАЦИИ PI410-1-1	1					
		A6	ПЛАТА ДАТЧИКОВ PD410-2-1	1					
		A7	ПЛАТА ПЕРЕХОДНАЯ PP-410.32-1-5	1					
Справ. №		A8	ПЛАТА ПЕРЕХОДНАЯ PP-410.32-1-3	1					
		A9	ПЛАТА РЕЗЕРВНОГО ПИТАНИЯ AVR-1-1	1					
		F1	ВСТАВКА ПЛАВКАЯ 10А Ф57.710.008	1					
		F2	ВСТАВКА ПЛАВКАЯ 60А Ф57.710.001	1					
		F3	ВСТАВКА ПЛАВКАЯ 25А Ф57.710.010	1					
		F4	ВСТАВКА ПЛАВКАЯ 40А Ф57.710.000	1					
		F5	ВСТАВКА ПЛАВКАЯ 25А Ф57.710.010	1					
		K1	РЕЛЕ TR94-24VDC-SC-C 70 А	1					
		K2	РЕЛЕ TR93-24VDC-SC-C 40 А	1					
		K3	РЕЛЕ TR94-24VDC-SC-C 70 А	1					
		K4	РЕЛЕ TR93-24VDC-SC-C 40 А	1					
		P1	СИРЕНА SC235BF2, 36.5 ММ., 100 DB	1					
		S1	КНОПКА БЕЗ ФИКСАЦИИ ЗЕЛЕНАЯ CP1-30G-10	1					
		S2	КНОПКА БЕЗ ФИКСАЦИИ КРАСНАЯ CP1-30R-10	1					
		S3	КНОПКА БЕЗ ФИКСАЦИИ ЧЕРНАЯ CP1-30B-10	1					
		S4	ДВУХПОЗИЦИОННЫЙ ПЕРЕКЛЮЧАТЕЛЬ C2SS1-30B-20	1					
		S5	ДВУХПОЗИЦИОННЫЙ ПЕРЕКЛЮЧАТЕЛЬ C2SS1-30B-20	1					
		S6	КНОПКА БЕЗ ФИКСАЦИИ ЧЕРНАЯ CP1-30B-10	1					
	S7	КНОПКА БЕЗ ФИКСАЦИИ ЧЕРНАЯ CP1-30B-10	1						
Подп. и дата		S8	КНОПКА "ГРИБ" CE4T-10R-11	1					
		S9	ДВУХПОЗИЦИОННЫЙ ПЕРЕКЛЮЧАТЕЛЬ C2SS1-30B-20	1					
		X1	РОЗЕТКА MF-16F	1					
		X10	РОЗЕТКА НА ШЛЕЙФ IDCС-14	1					
Инв. и дубл.		X11	СОЕДИНИТЕЛЬ РАЗЪЕМНЫЙ НА ПЛАТУ PVD-10	1					
Взам. инв. и дата									
Подп. и дата									
Инв. и подл.		Изм.	Лист	№ документа	Подпись	Дата	СПРН.421456.001-01 ПЭЭ		
		Разраб.	Логвинов		06.15				
		Пров.	Киселев		06.15		Лит.	Лист	Листов
		Н. контр.	Лобанова		06.15			1	2
		Утв.	Семенов		06.15		000 "СПЕЦЭНЕРГО-М"		

Поз.	Наименование	Кол.	Примечание
X12	СОЕДИНИТЕЛЬ РАЗЪЕМНЫЙ НА ПЛАТУ PVD-10	1	
X13	РОЗЕТКА НА ШЛЕЙФ IDCC-24	1	
X14	РОЗЕТКА 2PMT30Б32Г18В1В	1	
X15	РОЗЕТКА НА ШЛЕЙФ IDCC-10	1	
X16	Розетка 2PMDT27КПН19Г5В1В	1	
X17	РОЗЕТКА 2PMT14Б4Г1В	1	
X18	РОЗЕТКА НА ПРОВОД MF-14F	1	
X19	РОЗЕТКА MF-4F	1	
X2	РОЗЕТКА MF-2F	1	
X20	РОЗЕТКА MF-6F	1	
X21	ВИЛКА 2PMT22Б4ШЗВ	1	
X22	ВИЛКА 2РТТ32Б10Ш42В	1	
X23	РОЗЕТКА НА ШЛЕЙФ IDCC-16	1	
X24	РОЗЕТКА НА ШЛЕЙФ IDCC-16	1	
X25	РОЗЕТКА НА ШЛЕЙФ IDС-10	1	
X26	РОЗЕТКА DB-9F НА ШЛЕЙФ	1	
X27	РОЗЕТКА НА ШЛЕЙФ IDCC-10	1	
X28	РОЗЕТКА DB-9F НА ШЛЕЙФ	1	
X29	РОЗЕТКА НА ШЛЕЙФ IDС-10	1	
X3	РОЗЕТКА НА ШЛЕЙФ IDС-26	1	
X30	РОЗЕТКА DB-9F НА ШЛЕЙФ	1	
X4	РОЗЕТКА НА ШЛЕЙФ IDCC-26	1	
X5	РОЗЕТКА НА ШЛЕЙФ IDCC-16	1	
X6	РОЗЕТКА НА ШЛЕЙФ IDCC-16	1	
X7	РОЗЕТКА НА ПРОВОД MF-20F	1	
X8	ВИЛКА 2PMDT24Б19Ш1В	1	
X9	РОЗЕТКА НА ШЛЕЙФ IDCC-14	1	

Инв. N подл.	Подп. и дата
Взам. инв. N	Подп. и дата
Инв. N Дубл.	Подп. и дата

Изм.	Лист	№ документа	Подпись	Дата	СПРН.421456.001-01 ПЭЗ	Лист
						2