

Перв. примен.

Справ. №

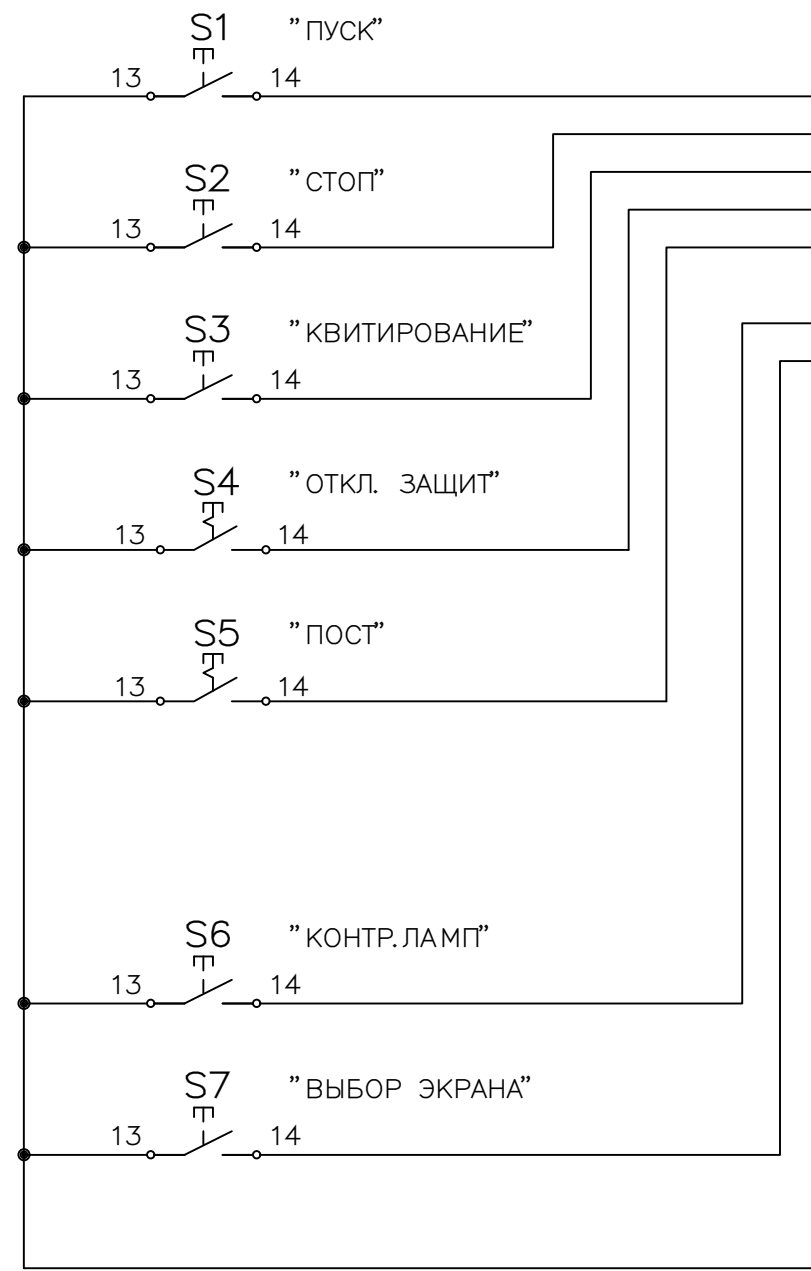
Подп. и дата

Инв. N Дубл.

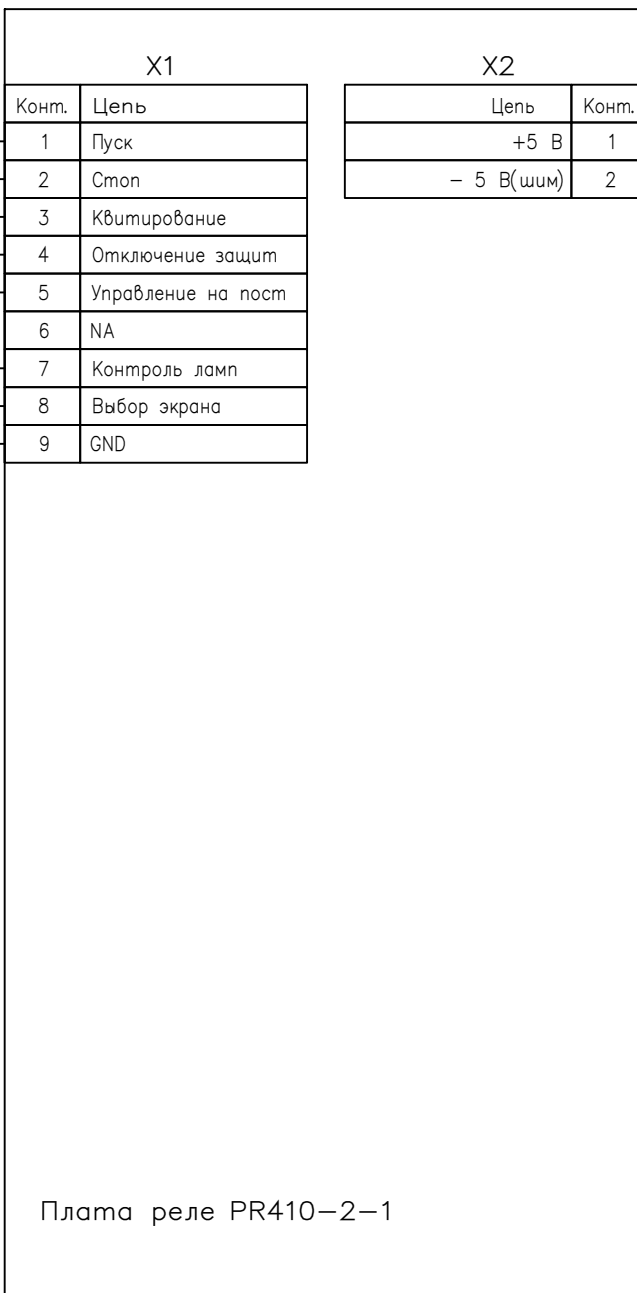
Взам. инв. N

Подп. и дата

Инв. N подл.



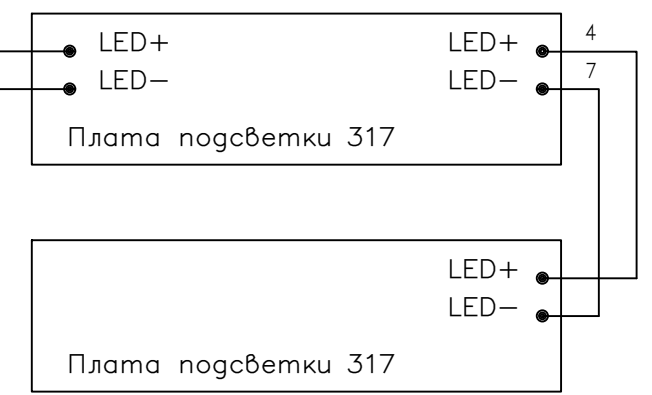
"X4"



A1
2.1,5.1

"X3"

A2



Изм.	Лист	№ документа	Подпись	Дата
Разраб.		Логвинов		06.15
Пров.		Кузнецов		06.15
Т. контр.				
Н. контр.		Плюснин		06.15
Утв.		Гамаюнов		06.15

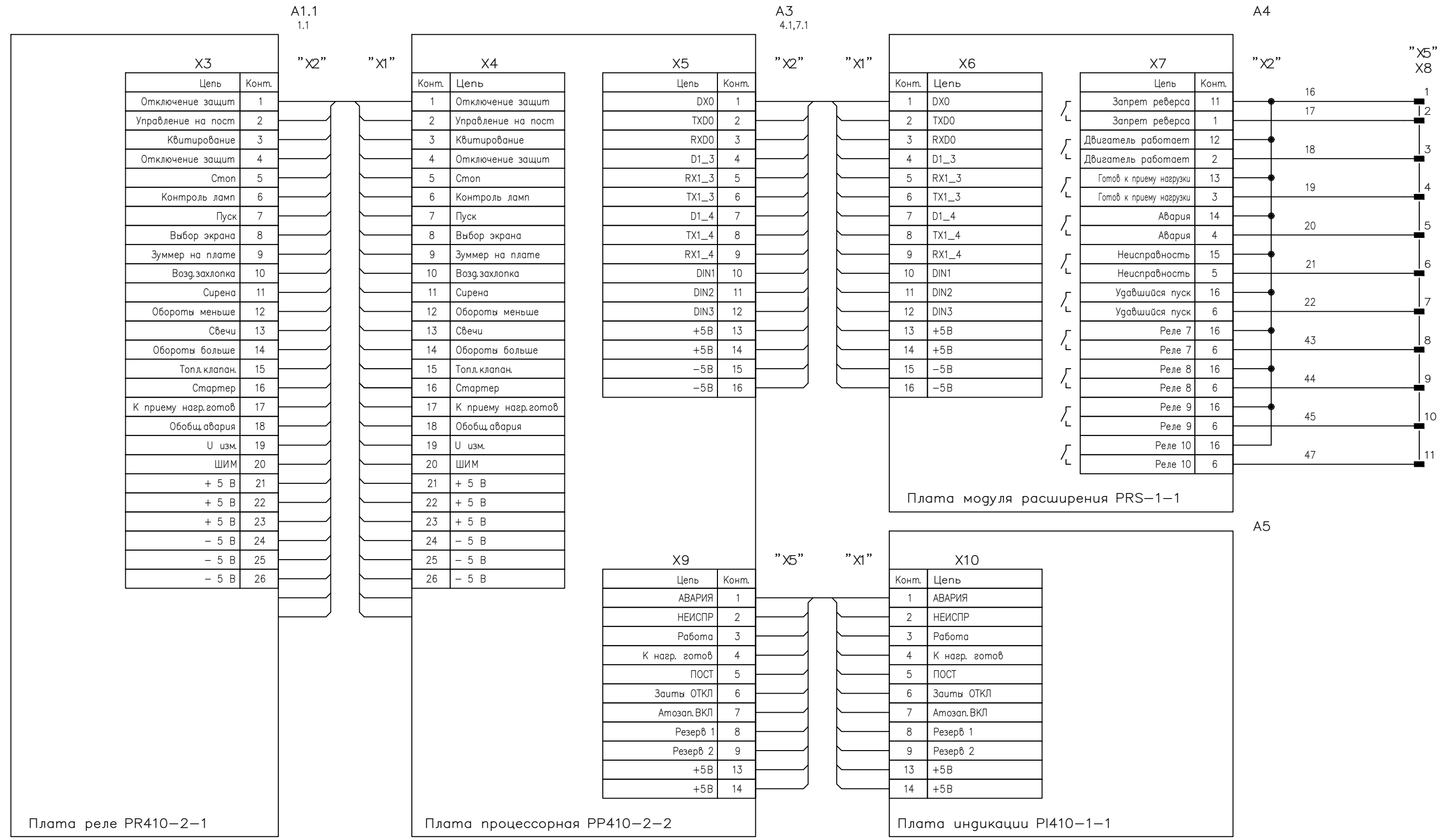
**ЩИТ УПРАВЛЕНИЯ
ЩУАД.317.1**

Схема электрическая принципиальная

Лит.	Масса	Масштаб
Лист 1		Листов 5

ООО "СПЕЦЭНЕРГО-М"

Перв. примен.
Справ. №
Подп. и дата
Инв. N Дубл.
Взам. инв. N
Подп. и дата
Инв. N подл.

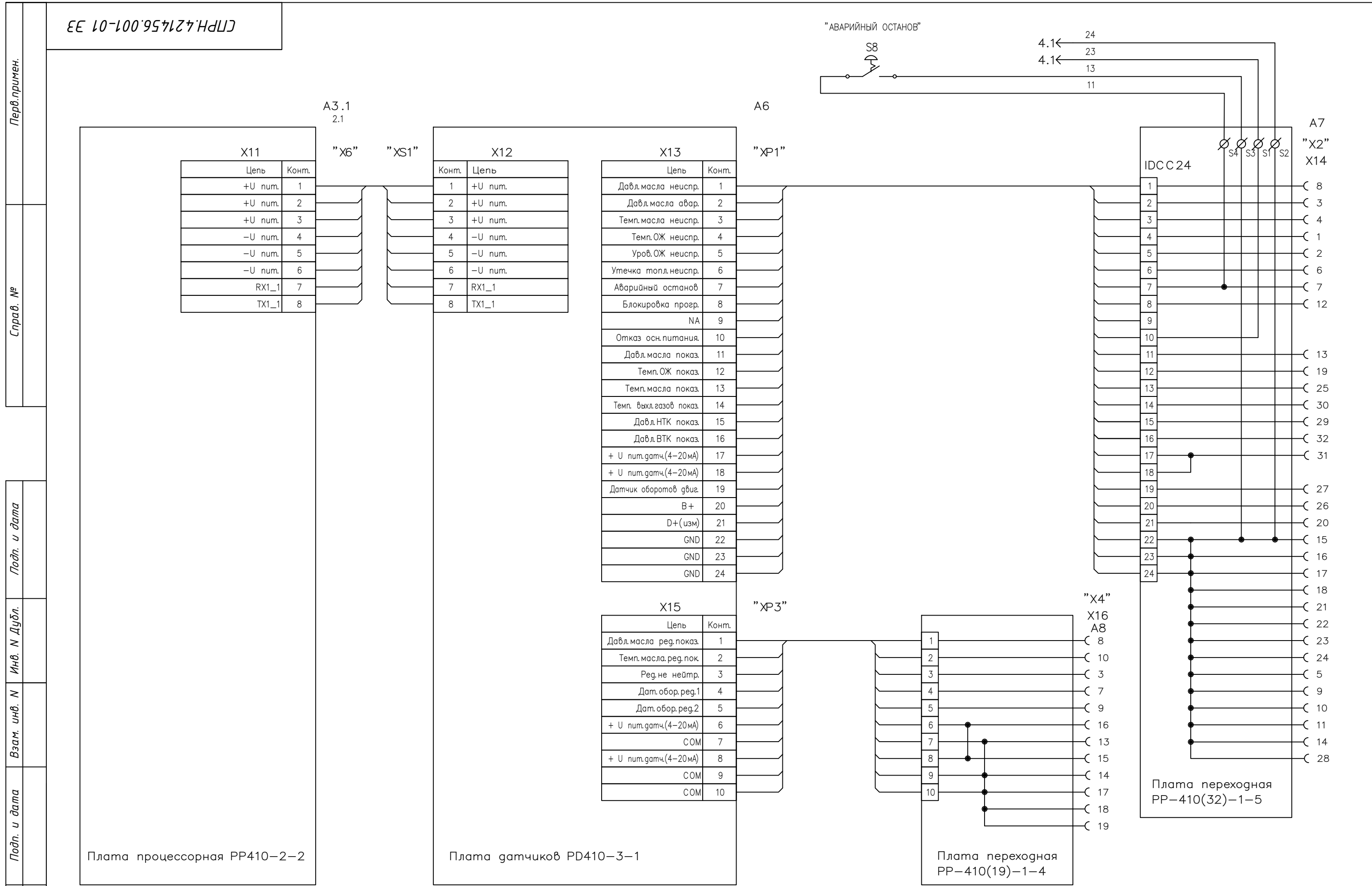


Изм.	Лист	№ документа	Подпись	Дата

"АВАРИЙНЫЙ ОСТАНОВ"



4.1 ← 24
4.1 ← 23
13
11



Перв. примен.
Справ. №
Подп. и дата
Инв. N Дубл.
Взам. инв. N
Подп. и дата
Инв. N подл.

Плата процессорная PP410-2-2

Плата датчиков PD410-3-1

Плата переходная PP-410(19)-1-4

Плата переходная PP-410(32)-1-5

Изм.	Лист	№ документа	Подпись	Дата

Перв. примен.

Справ. №

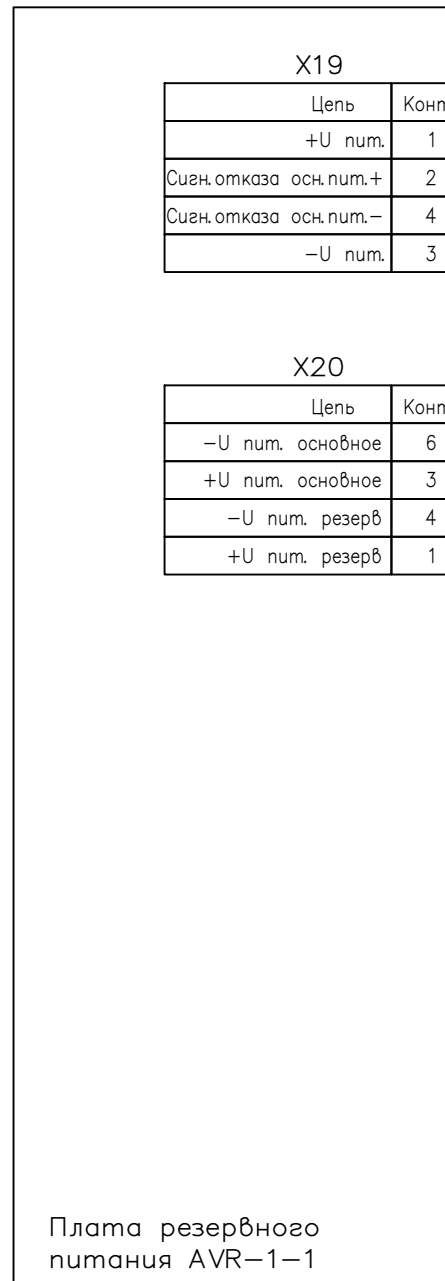
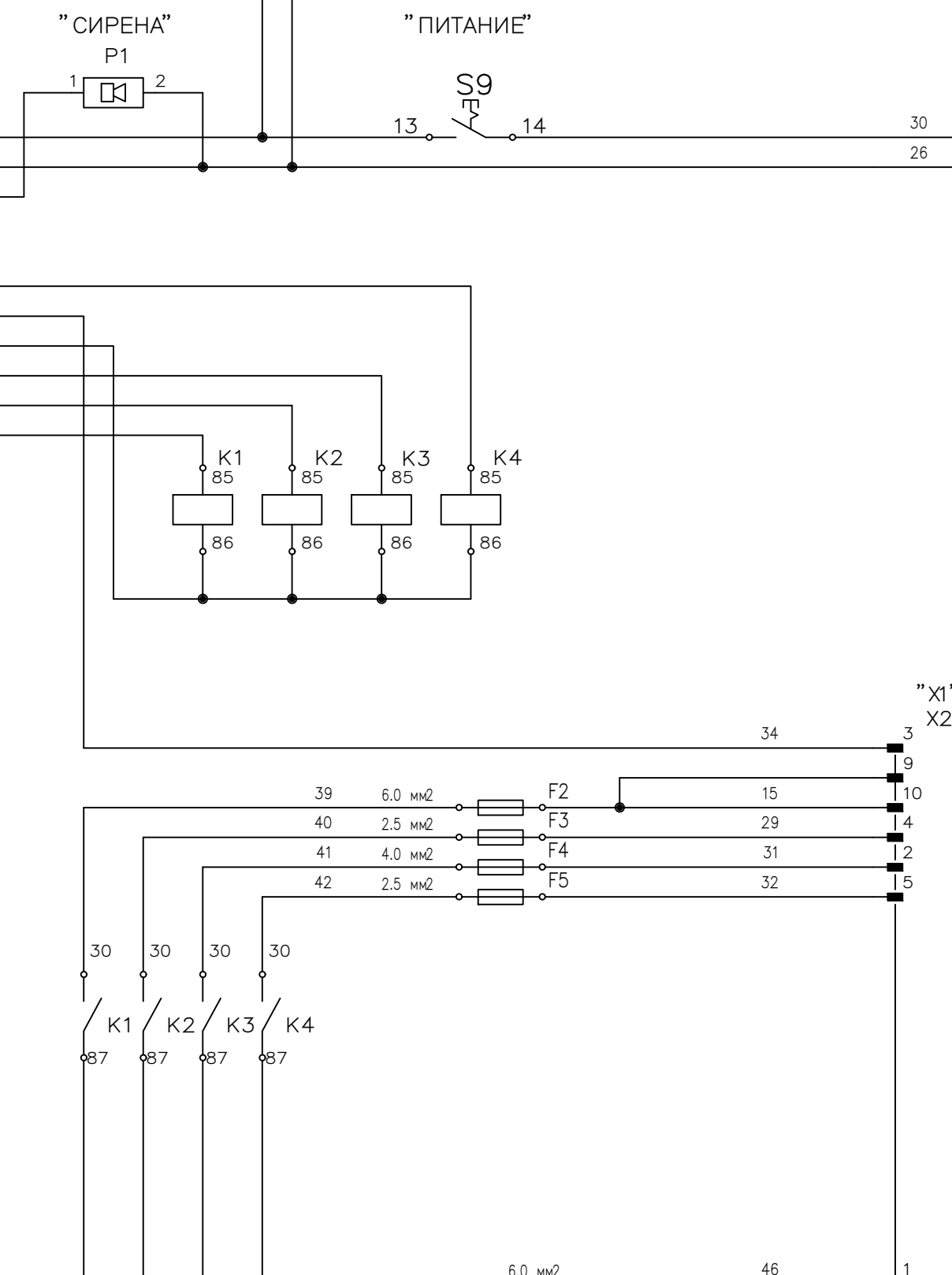
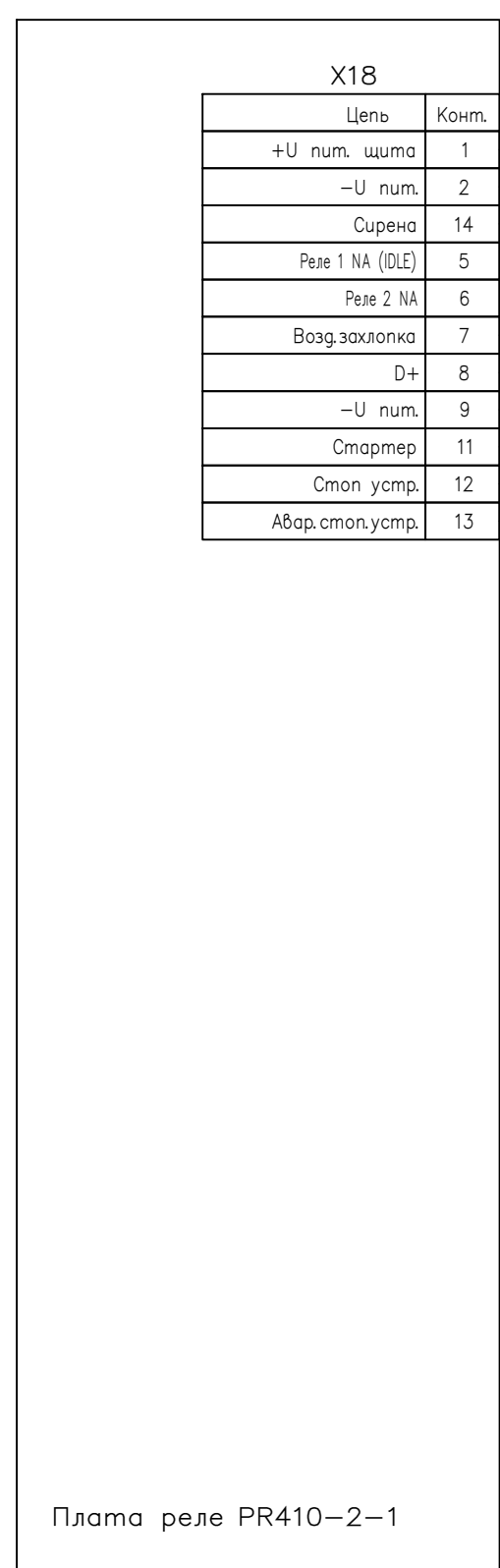
Подп. и дата

Инв. N Дубл.

Взам. инв. N

Подп. и дата

Инв. N подл.



Изм.	Лист	№ документа	Подпись	Дата

Перв. примен.

Справ. №

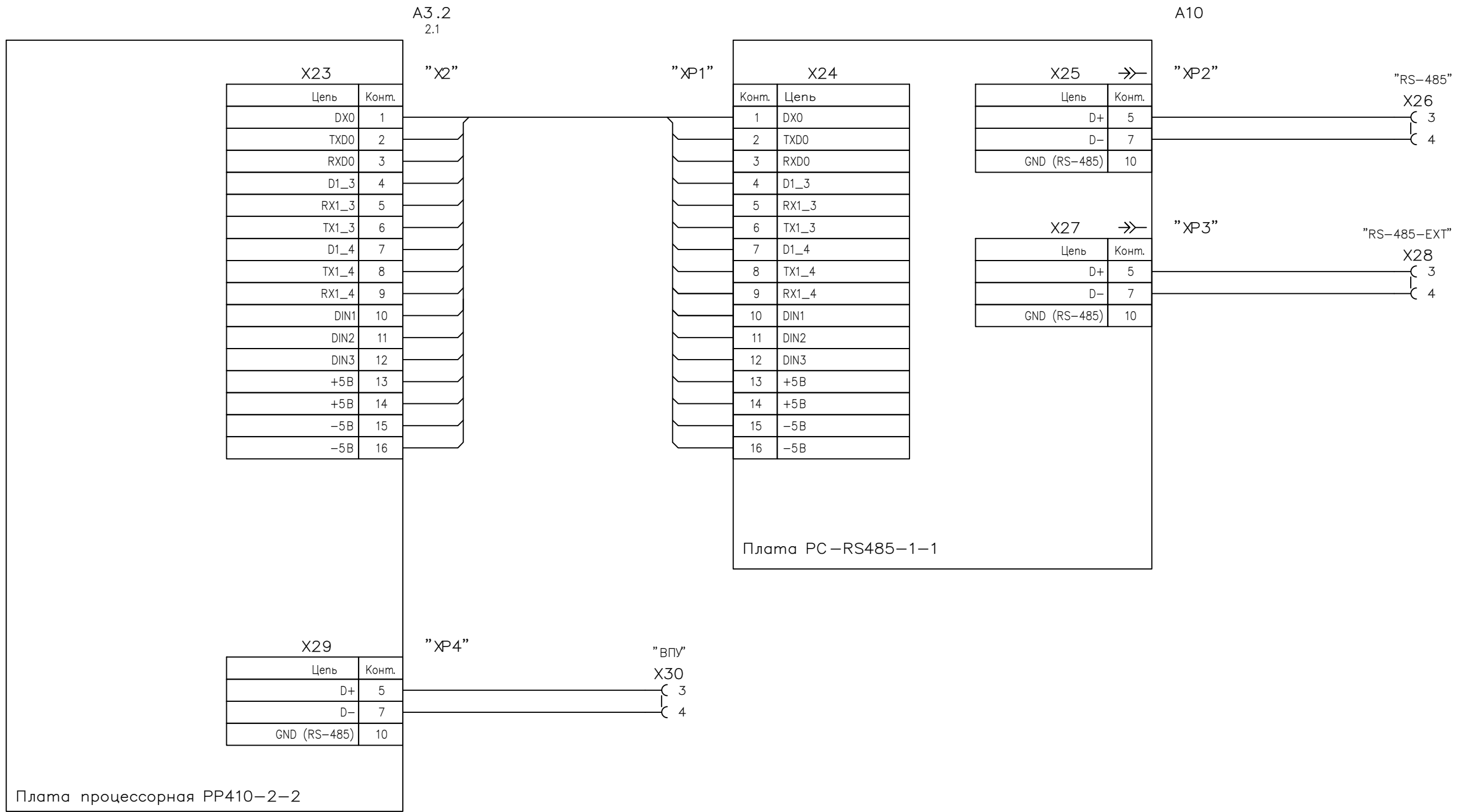
Подп. и дата

Инв. N Дубл.

Взам. инв. N

Подп. и дата

Инв. N подл.



Изм.	Лист	№ документа	Подпись	Дата

Перв. примен.	Поз.	Наименование	Кол.	Примечание			
	A1	ПЛАТА РЕЛЕ PR410-2-1	1				
	A10	ПЛАТА РС-RS485-1-1 (ОПЦИЯ ДЛЯ ДИСТ. МОНИТОРИНГА)	1				
	A2	ПЛАТА ПОДСВЕТКИ 317	1				
	A3	ПЛАТА ПРОЦЕССОРНАЯ PR410-2-2	1				
	A4	ПЛАТА МОДУЛЯ РАСШИРЕНИЯ PRS-1-1	1				
	A5	ПЛАТА ИНДИКАЦИИ PI410-1-1	1				
	A6	ПЛАТА ДАТЧИКОВ PD410-2-1	1				
	A7	ПЛАТА ПЕРЕХОДНАЯ PP-410.32-1-5	1				
	A8	ПЛАТА ПЕРЕХОДНАЯ PP-410.32-1-3	1				
	A9	ПЛАТА РЕЗЕРВНОГО ПИТАНИЯ AVR-1-1	1				
Справ. №	F1	ВСТАВКА ПЛАВКАЯ 10А Ф57.710.008	1				
	F2	ВСТАВКА ПЛАВКАЯ 60А Ф57.710.001	1				
	F3	ВСТАВКА ПЛАВКАЯ 25А Ф57.710.010	1				
	F4	ВСТАВКА ПЛАВКАЯ 40А Ф57.710.000	1				
	F5	ВСТАВКА ПЛАВКАЯ 25А Ф57.710.010	1				
	K1	РЕЛЕ TR94-24VDC-SC-C 70 А	1				
	K2	РЕЛЕ TR93-24VDC-SC-C 40 А	1				
	K3	РЕЛЕ TR94-24VDC-SC-C 70 А	1				
	K4	РЕЛЕ TR93-24VDC-SC-C 40 А	1				
	P1	СИРЕНА SC235BF2, 36.5 ММ., 100 DB	1				
	S1	КНОПКА БЕЗ ФИКСАЦИИ ЗЕЛЕНАЯ CP1-30G-10	1				
S2	КНОПКА БЕЗ ФИКСАЦИИ КРАСНАЯ CP1-30R-10	1					
S3	КНОПКА БЕЗ ФИКСАЦИИ ЧЕРНАЯ CP1-30B-10	1					
S4	ДВУХПОЗИЦИОННЫЙ ПЕРЕКЛЮЧАТЕЛЬ C2SS1-30B-20	1					
S5	ДВУХПОЗИЦИОННЫЙ ПЕРЕКЛЮЧАТЕЛЬ C2SS1-30B-20	1					
S6	КНОПКА БЕЗ ФИКСАЦИИ ЧЕРНАЯ CP1-30B-10	1					
S7	КНОПКА БЕЗ ФИКСАЦИИ ЧЕРНАЯ CP1-30B-10	1					
Подп. и дата	S8	КНОПКА "ГРИБ" CE4T-10R-11	1				
	S9	ДВУХПОЗИЦИОННЫЙ ПЕРЕКЛЮЧАТЕЛЬ C2SS1-30B-20	1				
	X1	РОЗЕТКА MF-16F	1				
Инв. и Дубл.	X10	РОЗЕТКА НА ШЛЕЙФ IDCС-14	1				
	X11	СОЕДИНИТЕЛЬ РАЗЪЕМНЫЙ НА ПЛАТУ PVD-10	1				
Взам. инв. и							
Подп. и дата							
Изм. Лист № документа Подпись Дата							
Инв. и подл.	Разраб.	Логвинов	06.15	ЩИТ УПРАВЛЕНИЯ ЩУАД.317.1	Лит.	Лист	Листов
	Пров.	Кузнецов	06.15			1	2
	Н. контр.	Плюснин	06.15	Перечень элементов	ООО "СПЕЦЭНЕРГО-М"		
	Утв.	Гамаюнов	06.15				

СПРН.421456.001-01 ПЭЭ

Поз.	Наименование	Кол.	Примечание
X12	СОЕДИНИТЕЛЬ РАЗЪЕМНЫЙ НА ПЛАТУ PVD-10	1	
X13	РОЗЕТКА НА ШЛЕЙФ IDCC-24	1	
X14	РОЗЕТКА 2PMT30Б32Г18В1В	1	
X15	РОЗЕТКА НА ШЛЕЙФ IDCC-10	1	
X16	Розетка 2PMDT27КПН19Г5В1В	1	
X17	РОЗЕТКА 2PMT14Б4Г1В	1	
X18	РОЗЕТКА НА ПРОВОД MF-14F	1	
X19	РОЗЕТКА MF-4F	1	
X2	РОЗЕТКА MF-2F	1	
X20	РОЗЕТКА MF-6F	1	
X21	ВИЛКА 2PMT22Б4ШЗВ	1	
X22	ВИЛКА 2РТТ32Б10Ш15В	1	
X23	РОЗЕТКА НА ШЛЕЙФ IDCC-16	1	
X24	РОЗЕТКА НА ШЛЕЙФ IDCC-16	1	
X25	РОЗЕТКА НА ШЛЕЙФ IDС-10	1	
X26	РОЗЕТКА DB-9F НА ШЛЕЙФ	1	
X27	РОЗЕТКА НА ШЛЕЙФ IDCC-10	1	
X28	РОЗЕТКА DB-9F НА ШЛЕЙФ	1	
X29	РОЗЕТКА НА ШЛЕЙФ IDС-10	1	
X3	РОЗЕТКА НА ШЛЕЙФ IDС-26	1	
X30	РОЗЕТКА DB-9F НА ШЛЕЙФ	1	
X4	РОЗЕТКА НА ШЛЕЙФ IDCC-26	1	
X5	РОЗЕТКА НА ШЛЕЙФ IDCC-16	1	
X6	РОЗЕТКА НА ШЛЕЙФ IDCC-16	1	
X7	РОЗЕТКА НА ПРОВОД MF-20F	1	
X8	ВИЛКА 2PMDT24Б19Ш1В	1	
X9	РОЗЕТКА НА ШЛЕЙФ IDCC-14	1	

Инд. N подл.	Подп. и дата	Взам. инв. N	Инд. N Дубл.	Подп. и дата

Изм.	Лист	№ документа	Подпись	Дата	СПРН.421456.001-01 ПЭЗ	Лист
						2

17.07.2021 21:12:07

Копировал

Формат А4