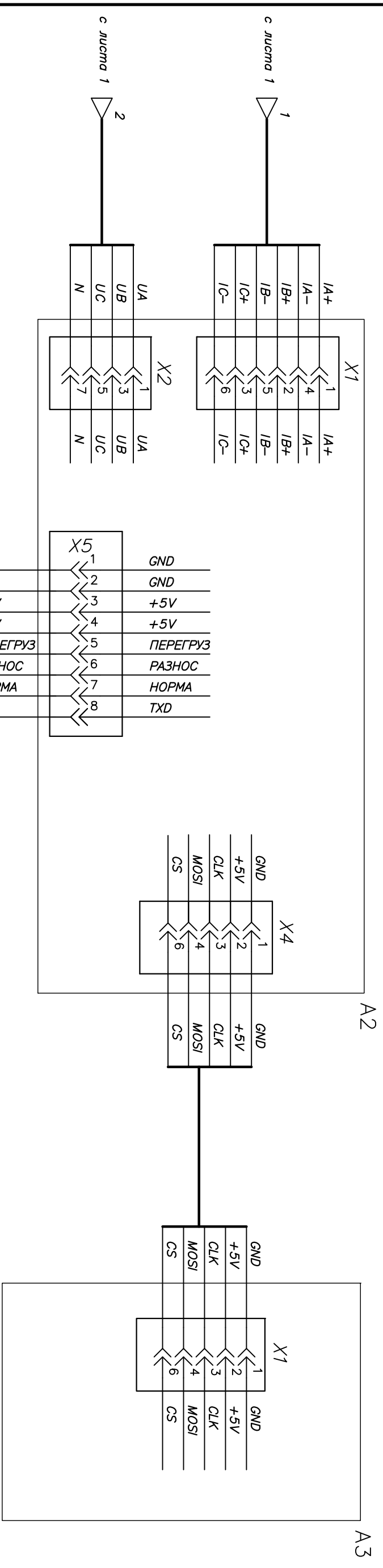
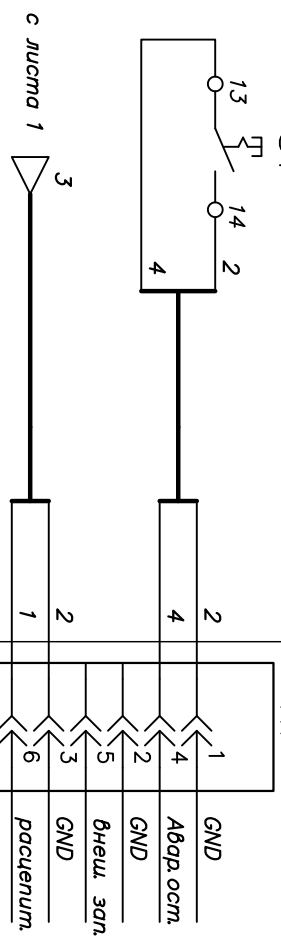


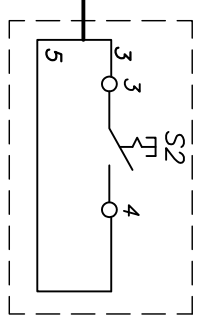
Инв.?	подп.	Подп. и дата	Взаим.инв.?				
-------	-------	--------------	-------------	--	--	--	--



"АВАРИЙНЫЙ ОСТАНОВ"

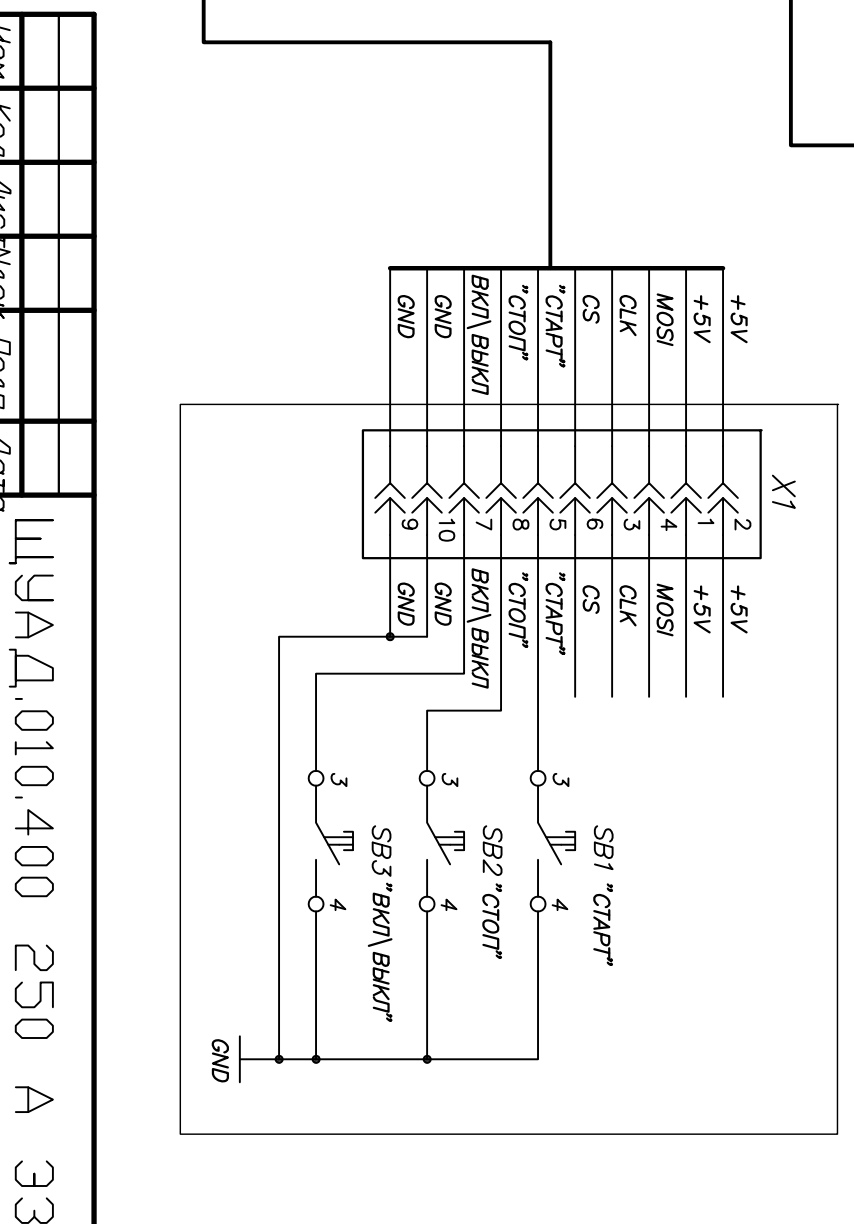
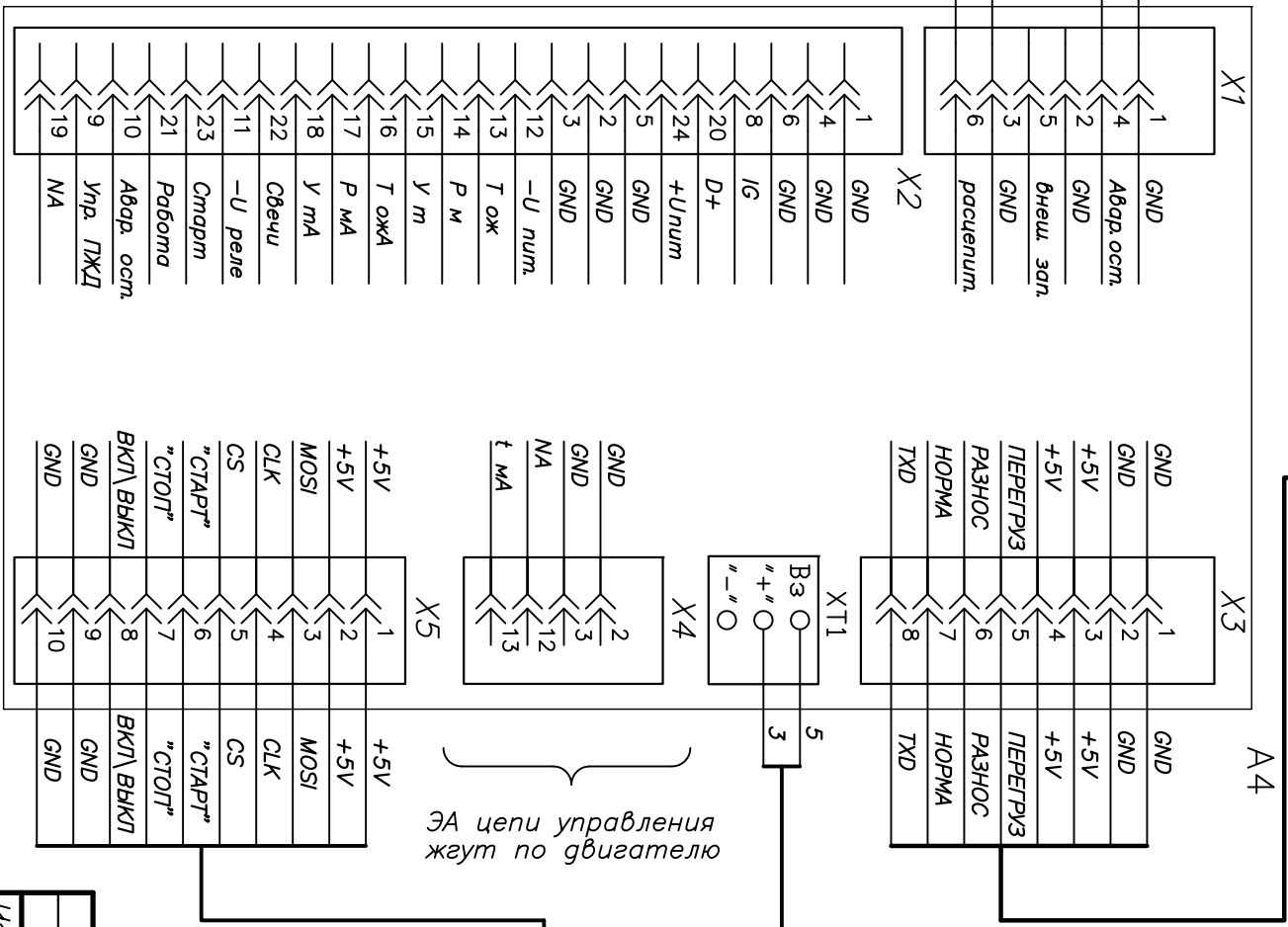


"ДИСТАНЦИОННЫЙ ЗАПЯСК"



ЭА цепи управления жгут по двигателю

ЭА цепи управления жгут по двигателю



Изм.	Кол	Лист	Док.	Подп.	Дата

ЩУАД.010.400 250 А ЭЗ

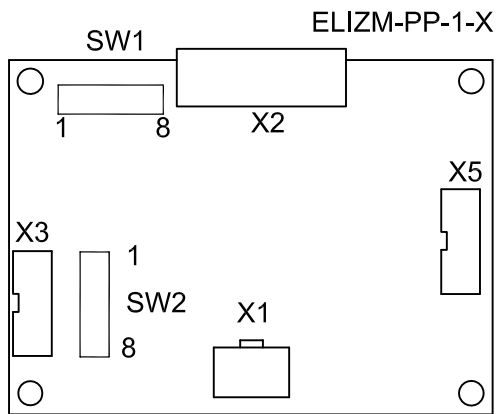


Рис. 1

SW2			
№	ON	OFF	Примечание
1	+		Тр-р тока 400 / 5 А
2		+	
3	+		Верхний порог по напряжению 270 В
4	+		
5	+		Нижний порог по напряжению 170 В
6	+		
7		+	Верхняя-нижняя частоты (границы), 45 - 57 Гц
8		+	Генератор АС 3 фазы

SW1			
№	ON	OFF	Примечание
1	+		Максимальный ток 250 А
2		+	
3	+		
4	+		
5	+		
6	+		
7	+		
8		+	

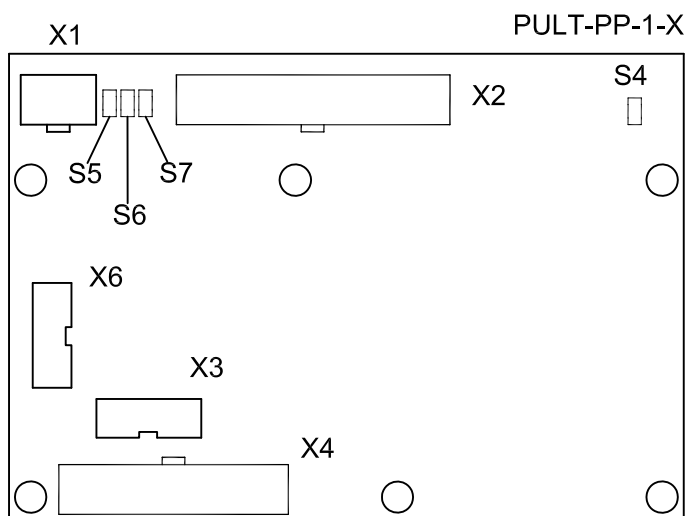


Рис. 2

Джамперы			
№	ON	OFF	Примечание
S4		+	Напряжение питания 24 В
S5		+	Выход "Работа" активен для работы ЗА
S6		+	
S7		+	Защиты включены

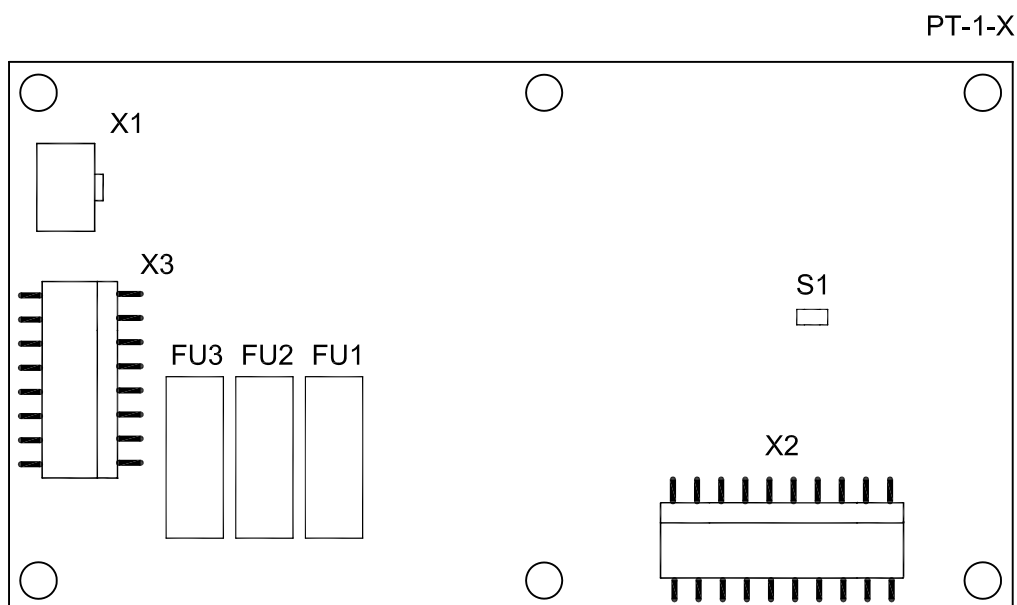


Рис. 3

Джамперы			
№	ON	OFF	Примечание
S1		+	Напряжение питания 24 В

Поз. обозначение	НАИМЕНОВАНИЕ	Кол.	Примечание
A1	ПЛАТА ТРАНСФОРМАТОРОВ РТ-1-9	*1	СЭ
A2	ПЛАТА ИЗМЕРИТЕЛЬНАЯ ELIZM-PP-1-9	*1	СЭ
A3	ПЛАТА ИНДИКАЦИИ ELIZM-PI-1-2	*1	СЭ
A4	ПЛАТА ПРОЦЕССОРНАЯ PULT-PP-1-7	*1	СЭ
A5	ПЛАТА ИНДИКАЦИИ PULT-PI-1-3	*1	СЭ
HL1	ЛАМПА ЗЕЛЕНАЯ НЕОНОВАЯ 22 ММ AD-22DS 230 V	*1	ИЭК
QF1	АВТОМАТИЧЕСКИЙ ВЫКЛЮЧАТЕЛЬ ВА88-37 250 А	*1	ИЭК
QF1.1	НЕЗАВИСИМЫЙ РАСЦЕПИТЕЛЬ RH250\400	*1	ИЭК
S1	КНОПКА "ГРИБ" SE.XB7-ES542P	*1	SCHNEIDER
TA1	ТРАНСФОРМАТОР ТОКА СТ400/5	*1	ИЭК
TA2	ТРАНСФОРМАТОР ТОКА СТ400/5	*1	ИЭК
TA3	ТРАНСФОРМАТОР ТОКА СТ400/5	*1	ИЭК
Изм	Лист	№ докум.	Подп Дата
			ЩУАД.010.400 250А ПЭ
			Лист
			1