

Перв. примен.

Справ. №

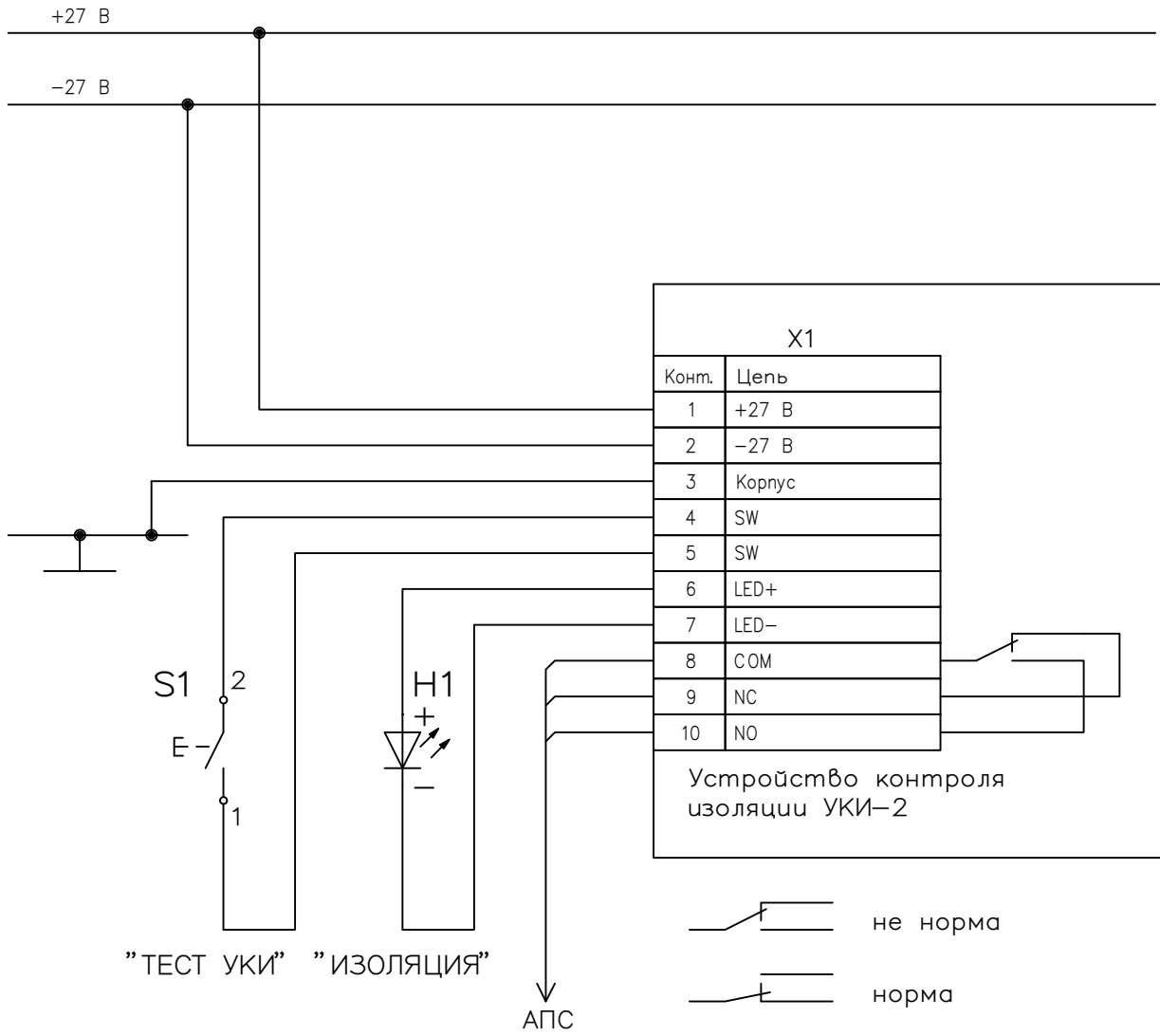
Подп. и дата

Инв. и Дубл.

Взам. инв. N

Подп. и дата

Инв. N подл.



Изм.	Лист	№ документа	Подпись	Дата
Разраб.		Логвинов		03.11.17
Пров.		Семенов		03.11.17
Т. контр.				
Н. контр.		Плюснин		03.11.17
Утв.		Гамаюнов		03.11.17

СПРН.422500.003 ЭЗ

Устройство контроля изоляции  
УКИ-2

Схема электрическая принципиальная

Лит.	Масса	Масштаб
Лист		Листов 1

ООО "СПЕЦЭНЕРГО-М"