

Перв. примен.

Справ. №

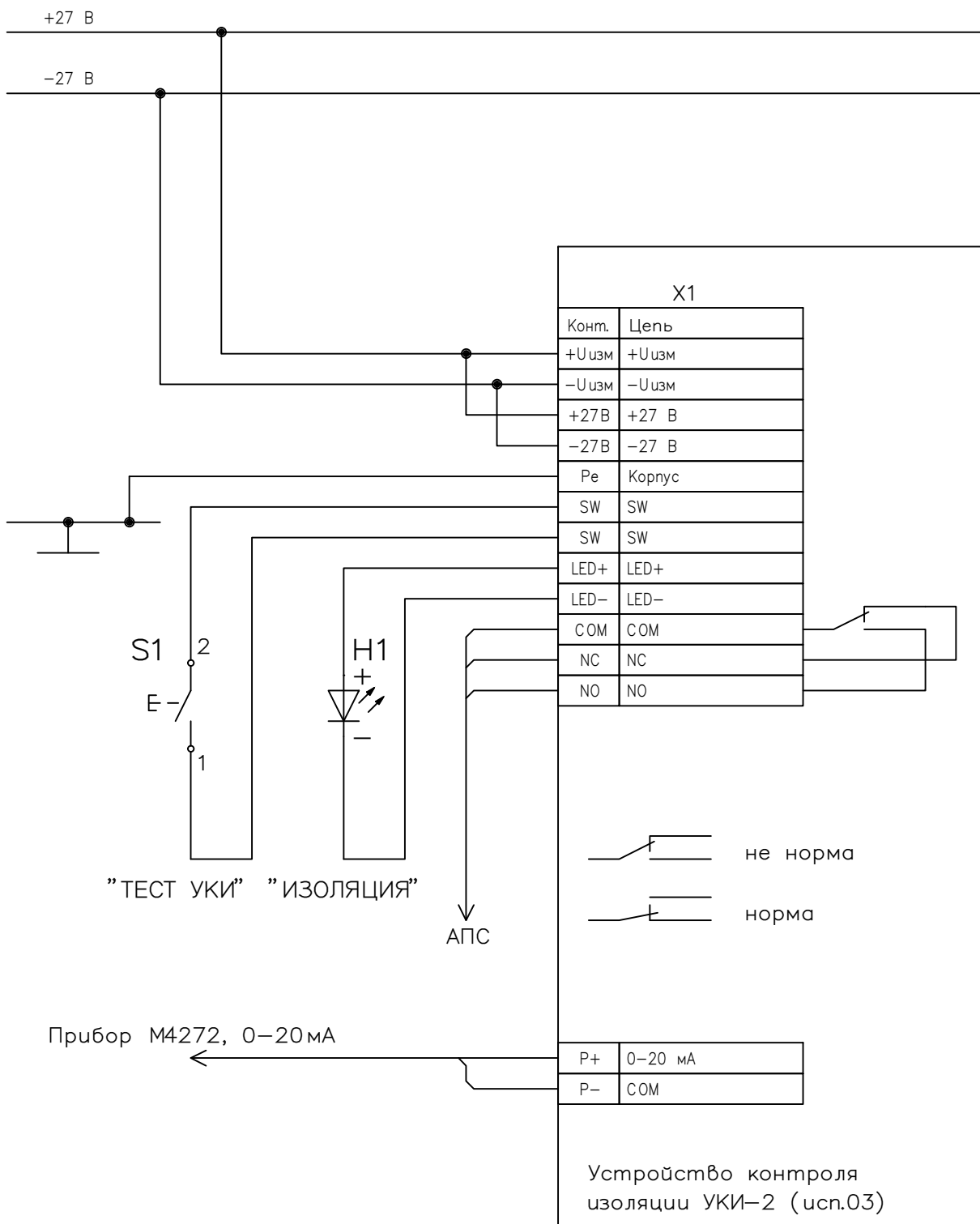
Подп. и дата

Инв. и Дубл.

Взам. инв. и

Подп. и дата

Инв. и подл.



Изм.	Лист	№ документа	Подпись	Дата
Разраб.		Логвинов		03.11.17
Пров.		Семенов		03.11.17
Т. контр.				
Н. контр.		Плюснин		03.11.17
Утв.		Гамаюнов		03.11.17

СПРН.422500.003-3 ЭЗ

Устройство контроля изоляции
УКИ-2 с выходом 0-20 мА (исп.03)

Схема электрическая принципиальная

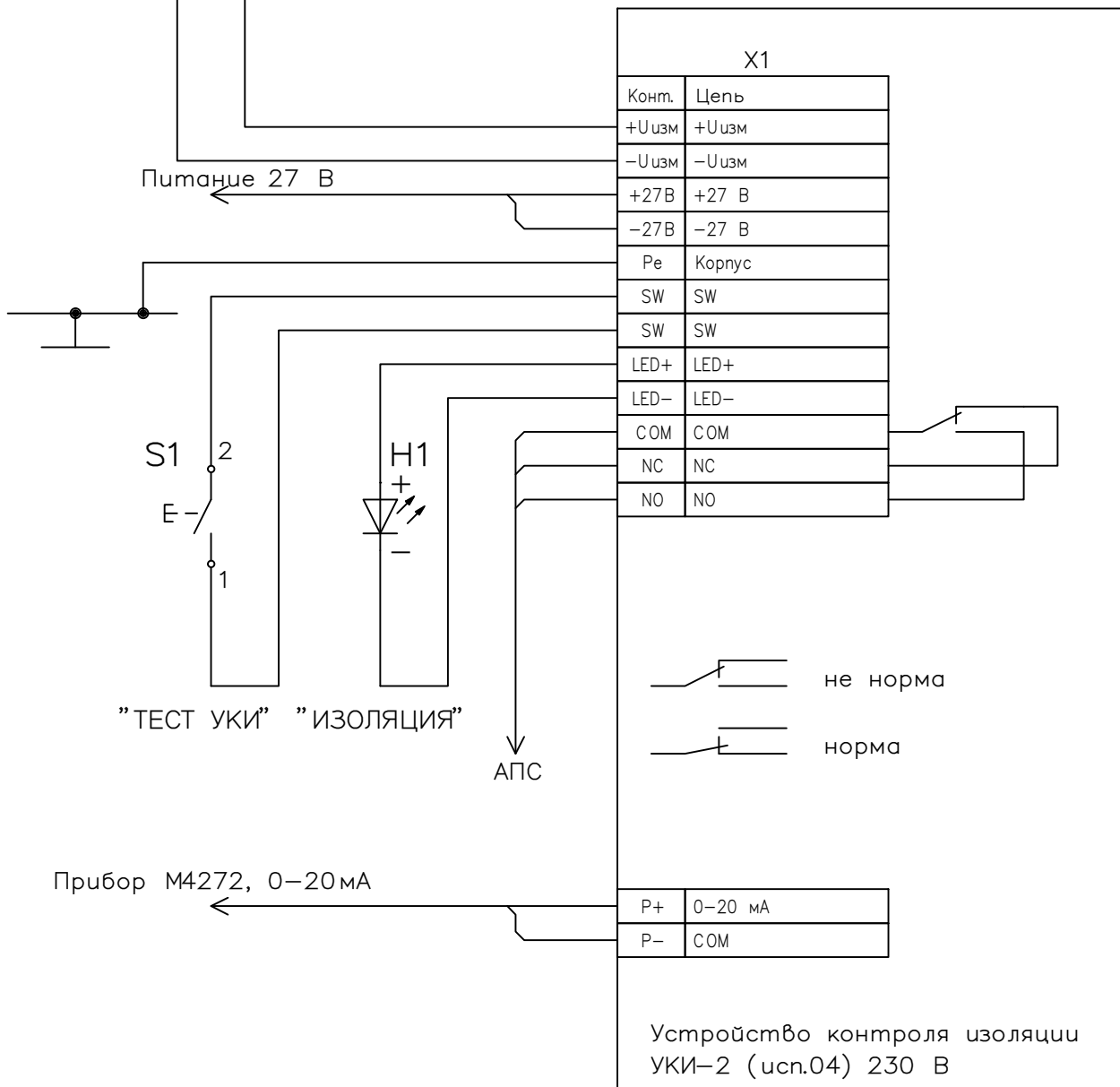
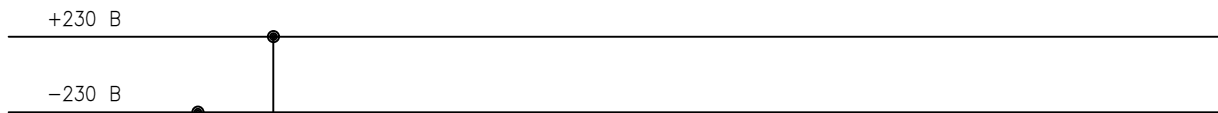
Лит.	Масса	Масштаб
Лист		Листов 1

ООО "СПЕЦЭНЕРГО-М"

Перв. примен.
Справ. №

Подп. и дата
Инв. и Дубл.
Взам. инв. и
Подп. и дата

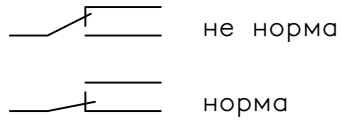
Инв. и подл.
Изм. Лист № документа Подпись Дата



X1	
Конт.	Цепь
+Uизм	+Uизм
-Uизм	-Uизм
+27В	+27 В
-27В	-27 В
Pe	Корпус
SW	SW
SW	SW
LED+	LED+
LED-	LED-
COM	COM
NC	NC
NO	NO

P+	0-20 мА
P-	COM

Устройство контроля изоляции
УКИ-2 (исп.04) 230 В



Изм.	Лист	№ документа	Подпись	Дата
Разраб.		Логвинов		09.05.22
Пров.		Семенов		09.05.22
Т. контр.				
Н. контр.		Плюснин		09.05.22
Утв.		Гамаюнов		09.05.22

СПРН.422500.003-4 ЭЗ

Устройство контроля изоляции
УКИ-2 с выходом 0-20 мА (исп.04) 230 В

Схема электрическая принципиальная

Лит.	Масса	Масштаб
Лист	Листов 1	

000 "СПЕЦЭНЕРГО-М"