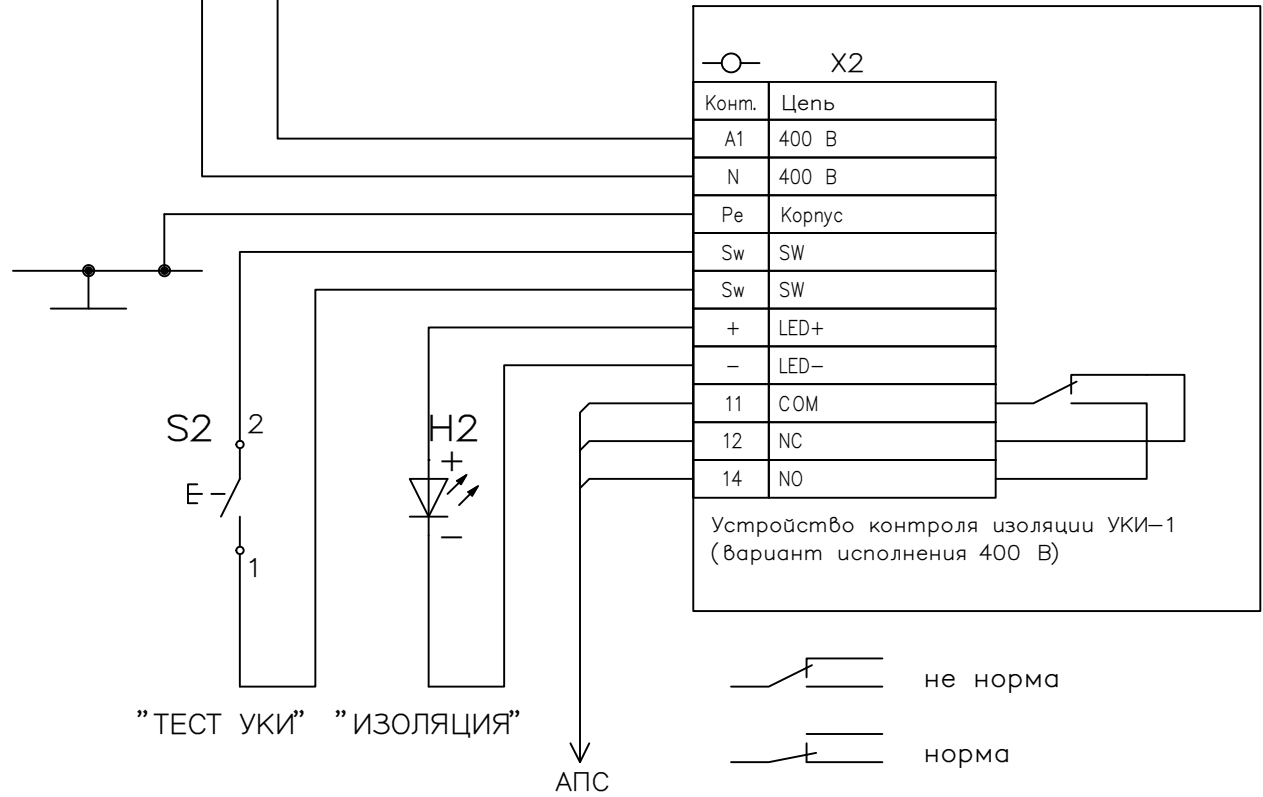
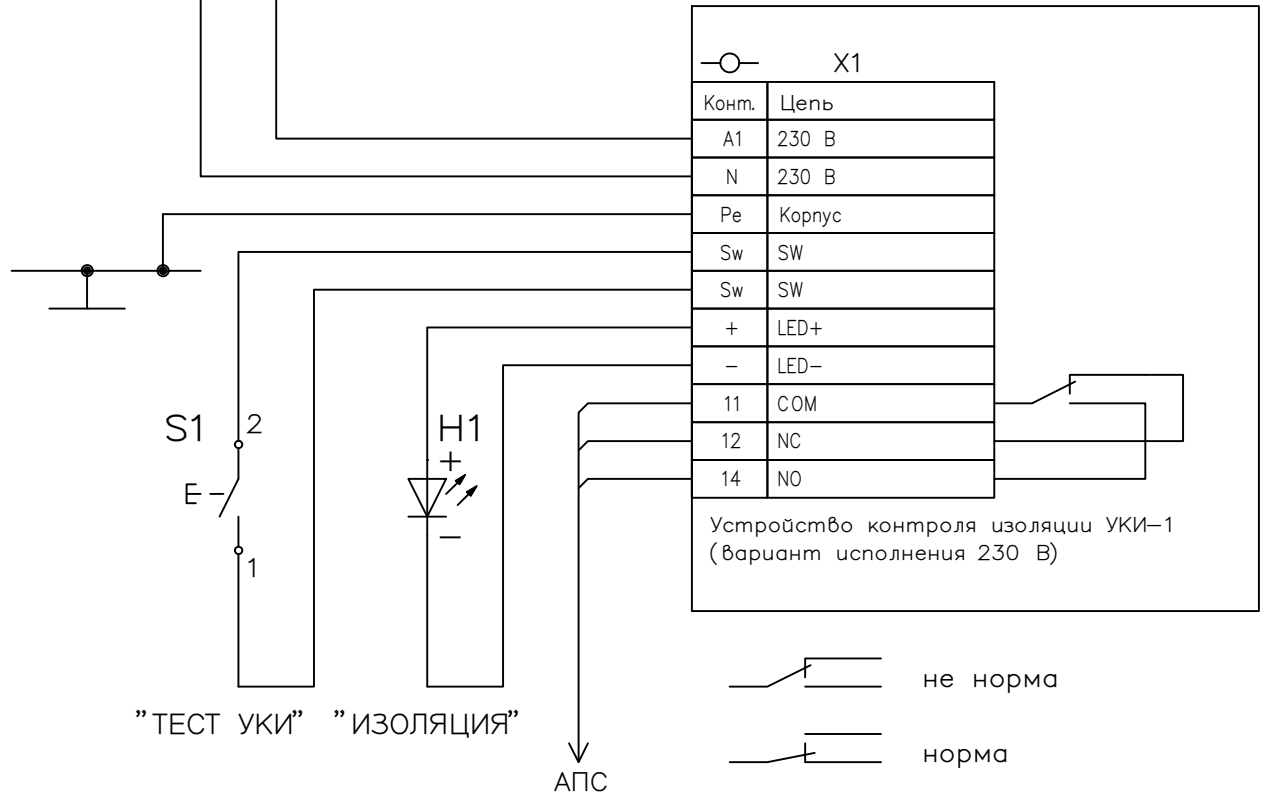
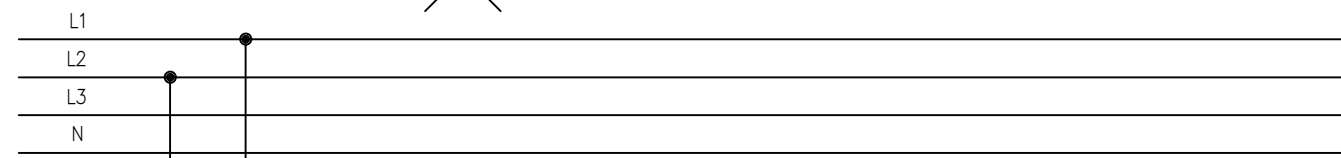
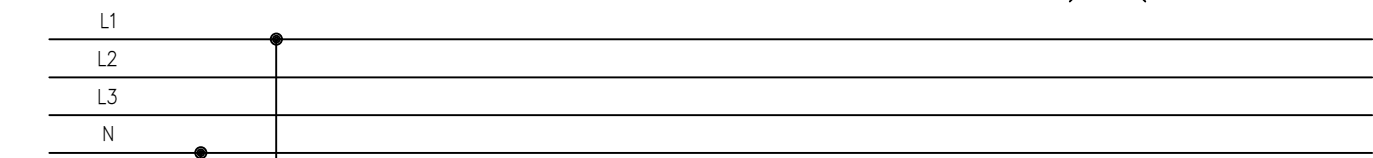


400 В

400 В



Изм.	Лист	№ документа	Подпись	Дата
Разраб.		Логвинов		03.11.17
Пров.		Семенов		03.11.17
Т. контр.				
Н. контр.		Плюснин		03.11.17
Утв.		Гамаюнов		03.11.17

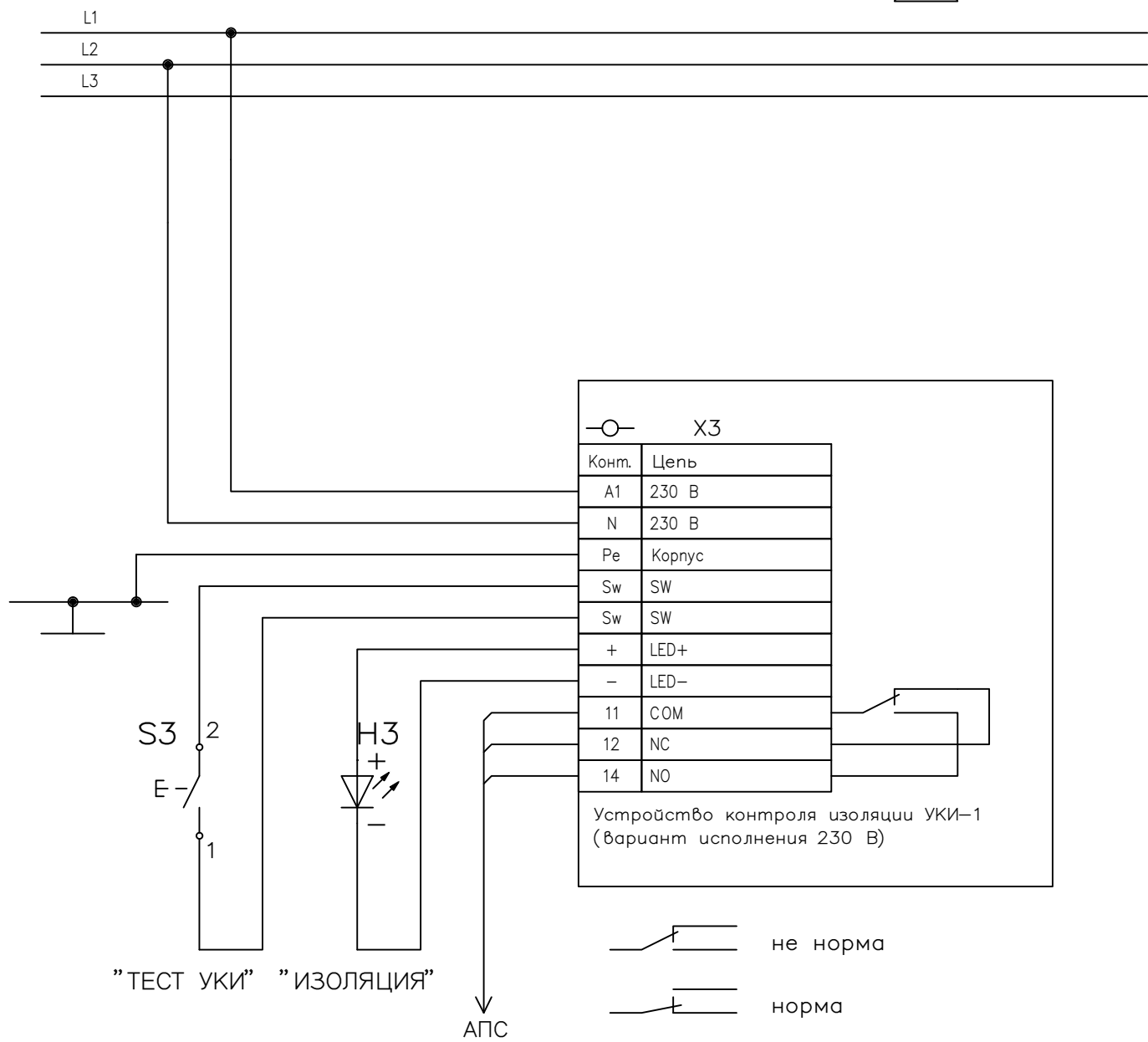
СПРН.421456.002 Э5

Устройство контроля изоляции
УКИ-1
Схема электрическая подключения

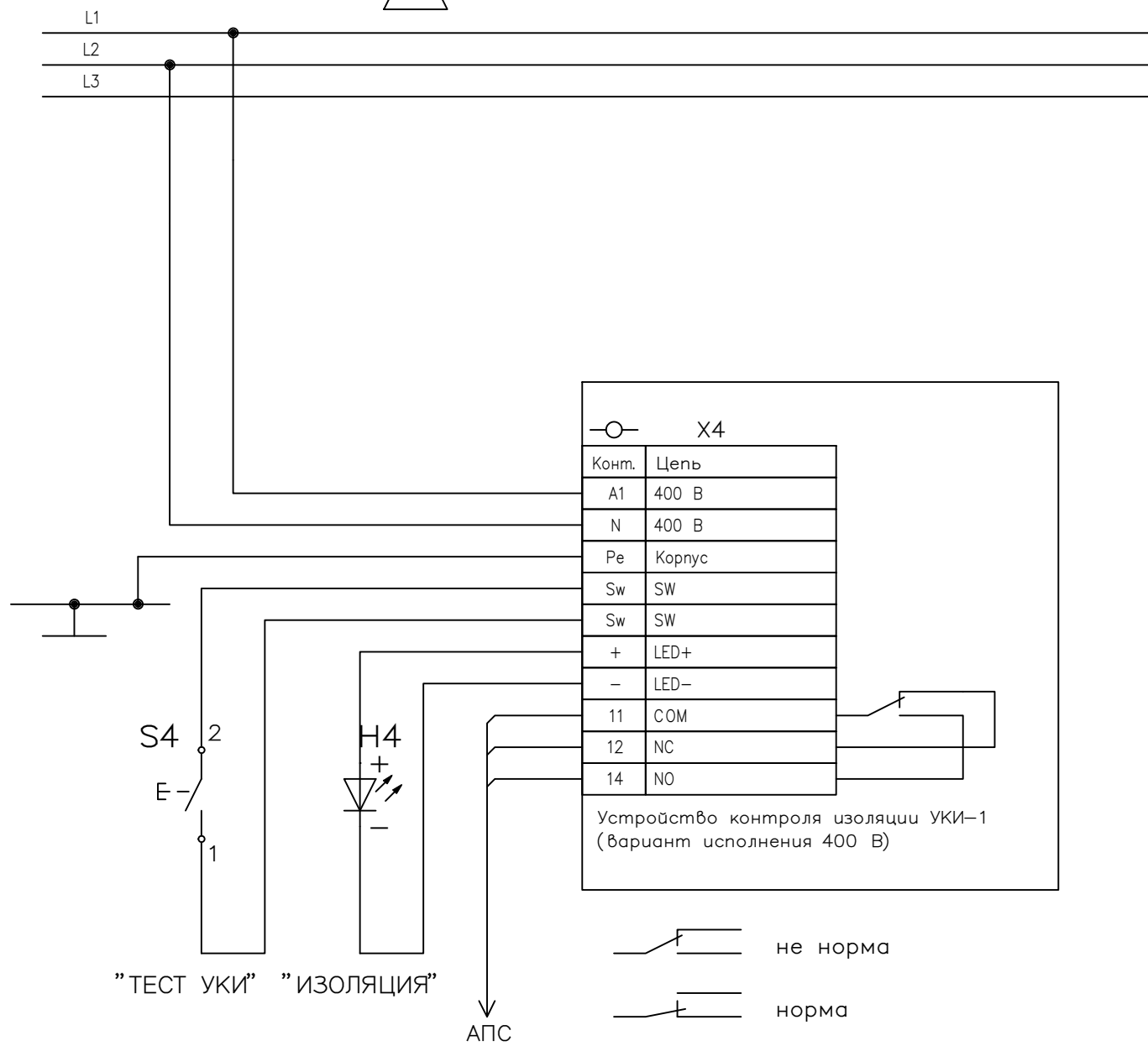
Лит.	Масса	Масштаб
Лист 1		Листов 2

ООО "СПЕЦЭНЕРГО-М"

230 В



400 В



Изм.	Лист	№ документа	Подпись	Дата