

Перв. примен.

Справ. №

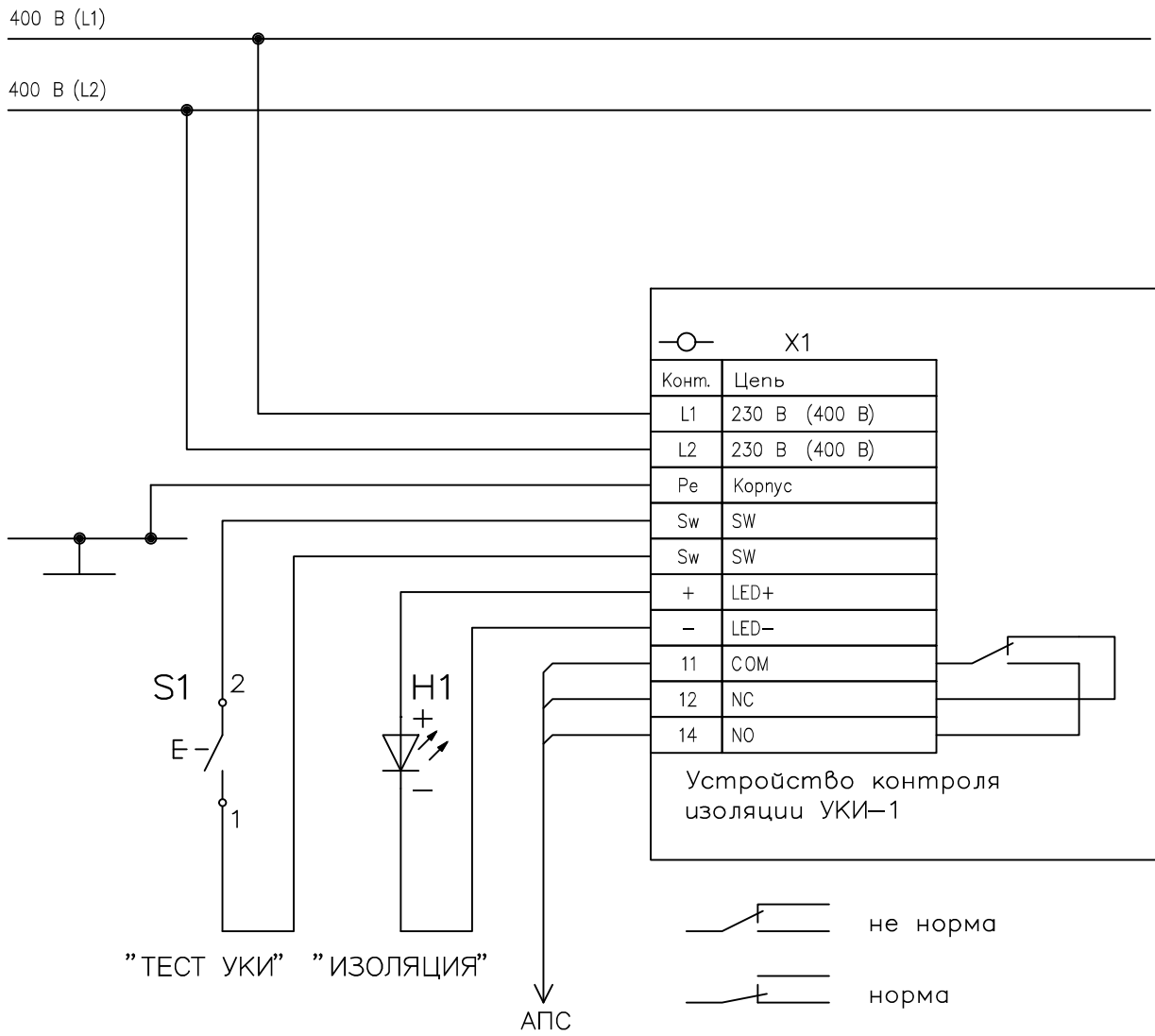
Подп. и дата

Инв. и Дубл.

Взам. инв. N

Подп. и дата

Инв. N подл.



СПРН.421456.002 ЭЗ

Изм.	Лист	№ документа	Подпись	Дата
Разраб.		Логвинов		03.11.17
Пров.		Кузнецов		03.11.17
Т. контр.				
Н. контр.		Лобанова		03.11.17
Утв.		Мочалов		03.11.17

Устройство контроля изоляции  
УКИ-1

Схема электрическая принципиальная

Лит.	Масса	Масштаб
Лист		Листов 1

ООО "СПЕЦЭНЕРГО-М"