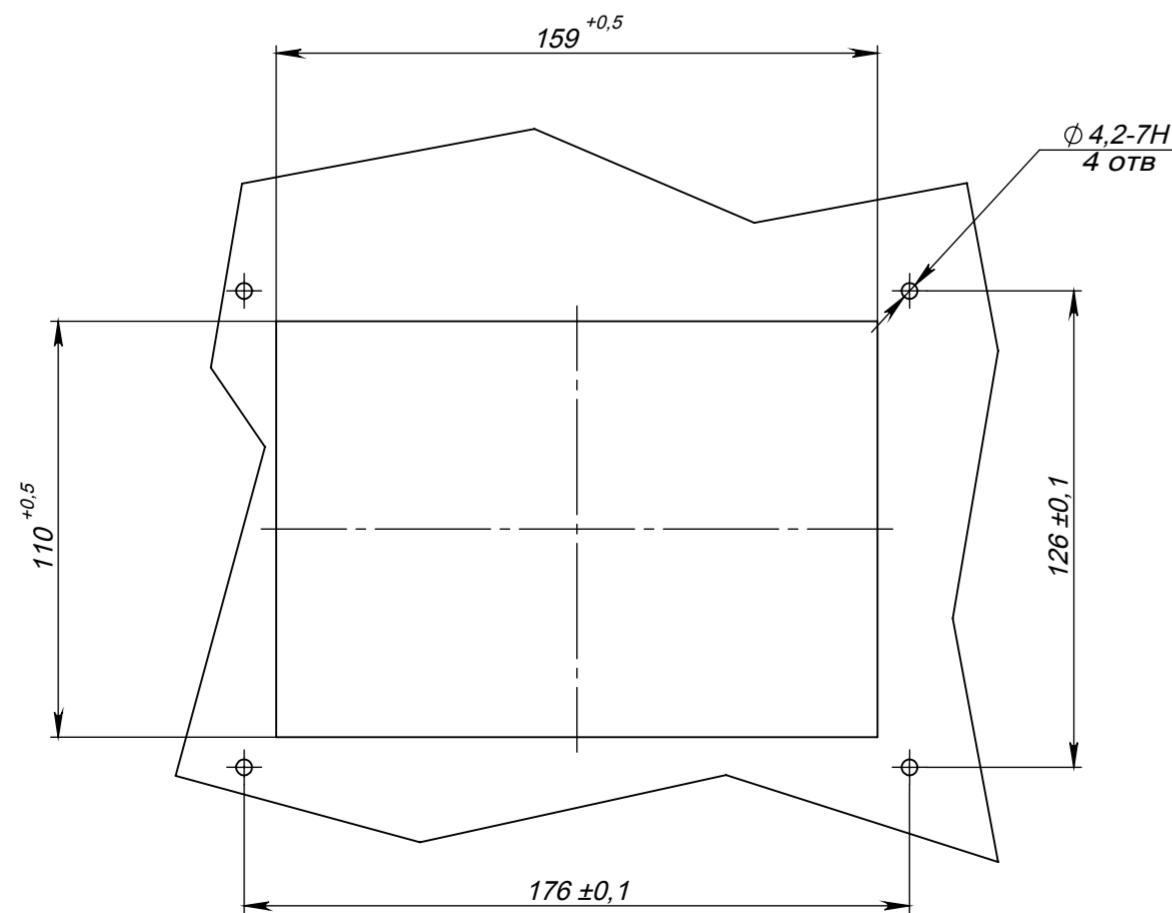
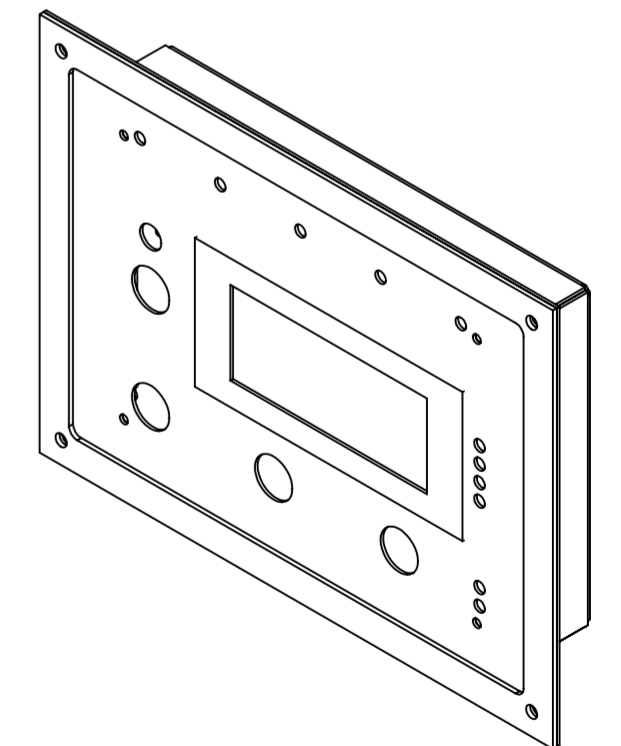
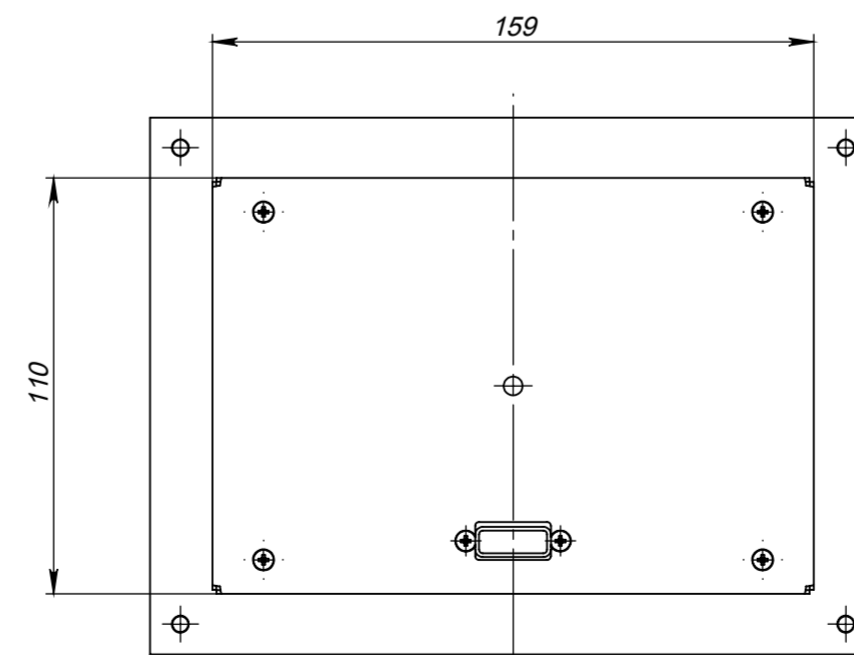


A →

Отверстие в панели



A (2:1)



1. Неуказанные предельные отклонения размеров H12, h12, + IT12/2 по ГОСТ 25346-2013.

СПРН.565115.149-02 ГЧ				Лит.	Масса	Масштаб
Изм.	Лист	№ докум.	Подп.	Дата	0,8	1:1
Разраб.	Плюсинин АВ			08.03.2020		
Пров.	Семенов КА					
Т.контр.	Киселев ИИ				Лист	Листов 1
Н.контр.	Киселев ИИ				ООО "СПЕЦЭНЕРГО-М"	
Утв.	Логвинов СА				Формат А2	

Инь. № подл.	Подп. и дата
Взам. инв. №	Инь. № дубл.
Подп. и дата	Подп. и дата