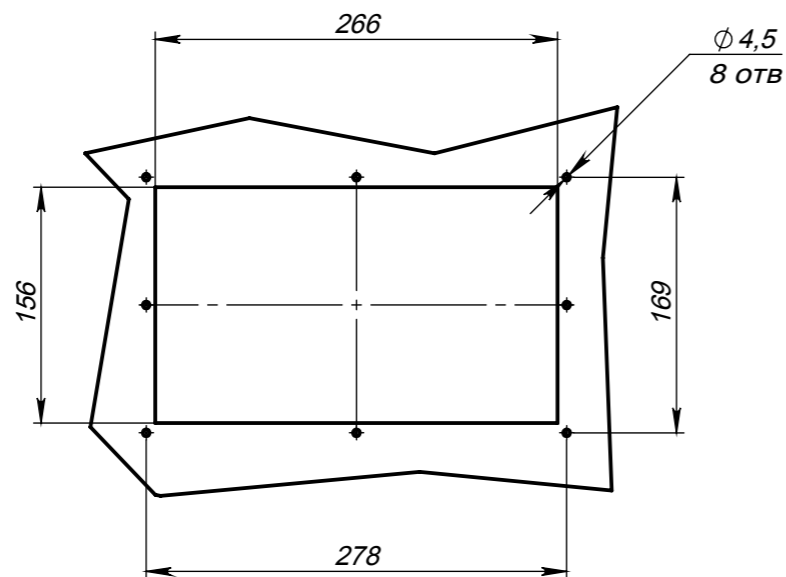


Отверстие в панели (1:5)



1. Неуказанные предельные отклонения Н12, н12, +/-IT12/2 по ГОСТ 25346-2013.

					СПРН.421456.002-01 ГЧ			
Изм.	Лист	№ докум.	Подп.	Дата	ВПУ.317.1 Габаритный чертеж	Лит.	Масса	Масштаб
Разраб.	Плюснин						3	1:2
Пров.	Семенов					Лист	Листов 1	
Т. контр.	Киселев					ООО "Спецэнерго"		
Н. контр.	Киселев							
Утв.	Логвинов							

Инд. № подл.	Подпись и дата
Взам. инв. №	Подпись и дата
Инд. № дубл.	Подпись и дата