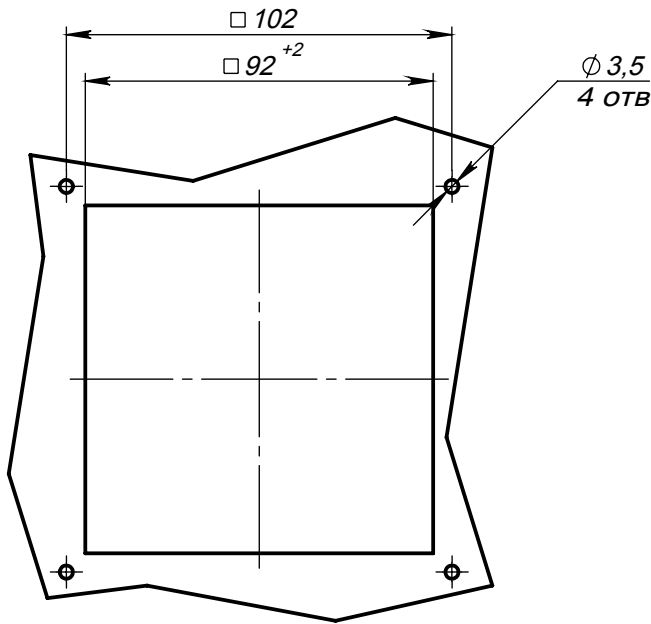


Отверстие в монтажной панели



1. Неуказанные предельные отклонения размеров по Н12, h12, +/-IT12/2 по ГОСТ 25347-82.

Подпись и дата	Инд. № дубл.	Взам. инв. №	Подпись и дата
Инд. № подл.	Изм. Лист	№ докум.	Подп.
	Разраб.	Плюснин АВ	
	Пров.	Семенов КА	
	Т. контр.	Киселев ИИ	
	Н. контр.	Логвинов СА	
	Утв.	Логвинов СА	

ЛКРЕ.565630.416 ГЧ

Синхроноскоп СН-1

Габаритный чертеж

Лит.	Масса	Масштаб
	0,47	1:2
Лист	Листов 1	

ООО "СПЕЦЭНЕРГО-М"