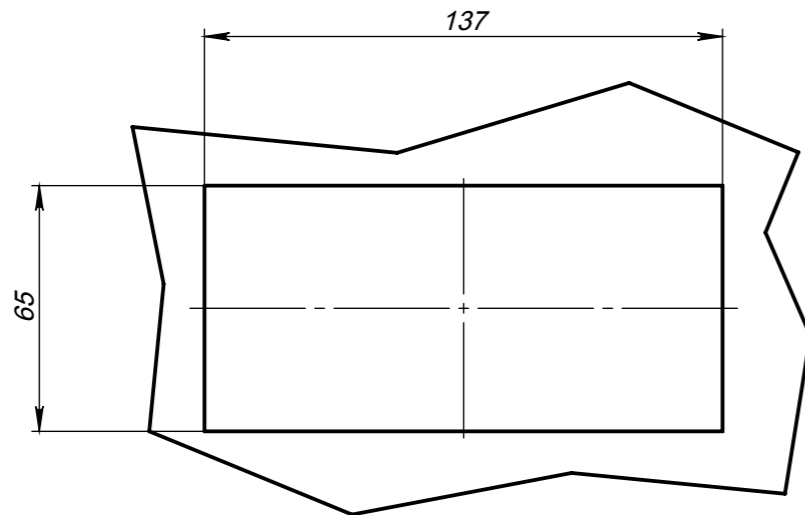


Паз для установки в металлической панели



- * Размеры для справок.
- Неуказанные предельные отклонения размеров по Н12, h12, +/-IT12/2 по ГОСТ 25347-82.
- Размер паза для установки БКА 217 в металлической панели 65x137 мм.

					ЛКРЕ.732188.007 ГЧ			
Изм.	Лист	№ докум.	Подп.	Дата	БКА 217	Лит.	Масса	Масштаб
Разраб.		Плюснин АВ		05.09.2017			700 г	1:1
Пров.		Семенов КА				Лист 1	Листов 1	
Т. контр.		Сусликов ИИ						
Н. контр.		Фамилия			ООО "СпецЭнерго"			
Утв.		Логвинов СА						

Инд. № подл.	Подпись и дата
Взам. инв. №	Инд. № дубл.
Подпись и дата	Подпись и дата