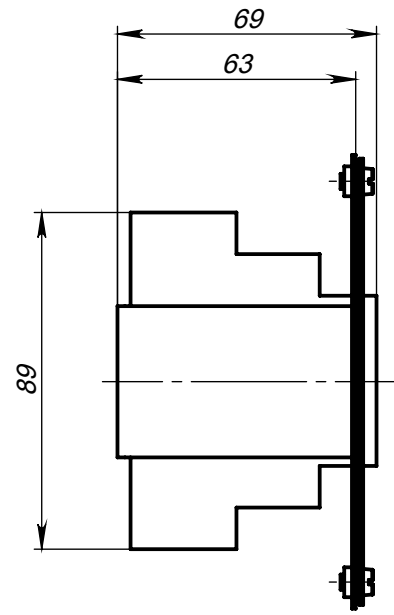
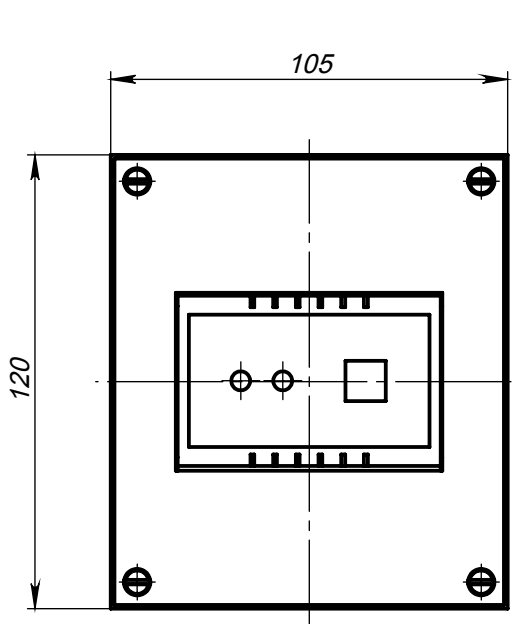
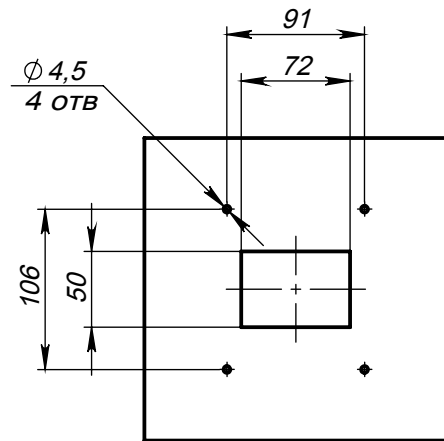
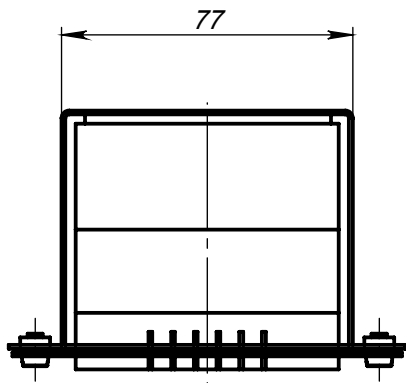


ЛКРЕ.301179.008 ГЧ



Шаблон сверления передней панели (1:5)



1. Неуказанные предельные отклонения размеров по Н12, h12, +/-IT12/2 по ГОСТ 25347-82.

Подпись и дата	
Инв. № дубл.	
Взам. инв. №	
Подпись и дата	
Инв. № подл.	

ЛКРЕ.301179.008 ГЧ				
Изм. Лист	№ докум.	Подп.	Дата	УКИ 2 Габаритный чертеж
Разраб.	Плюснин			
Пров.	Семенов			
Т. контр.	Киселев			
Н. контр.	Шидловский			ООО "Спецэнерго"
Утв.	Логвинов			
Лит.		Масса		Масштаб
		0,2		1:2
Лист		Листов 1		