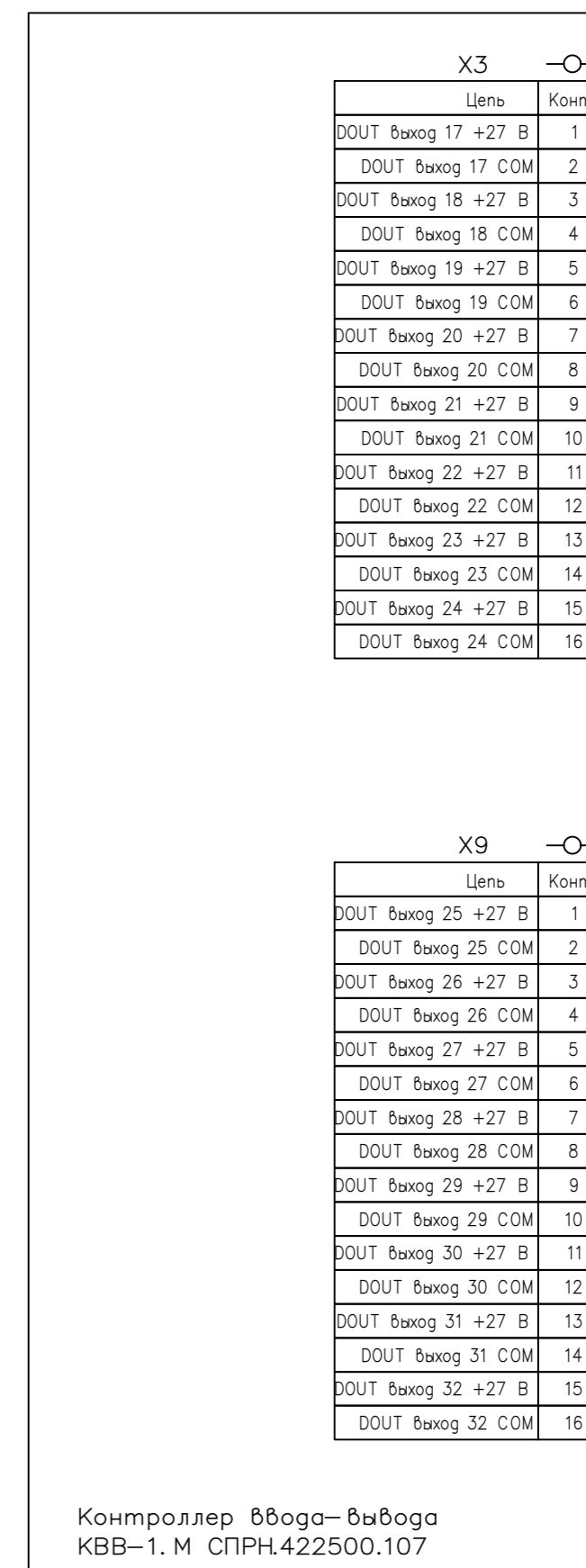
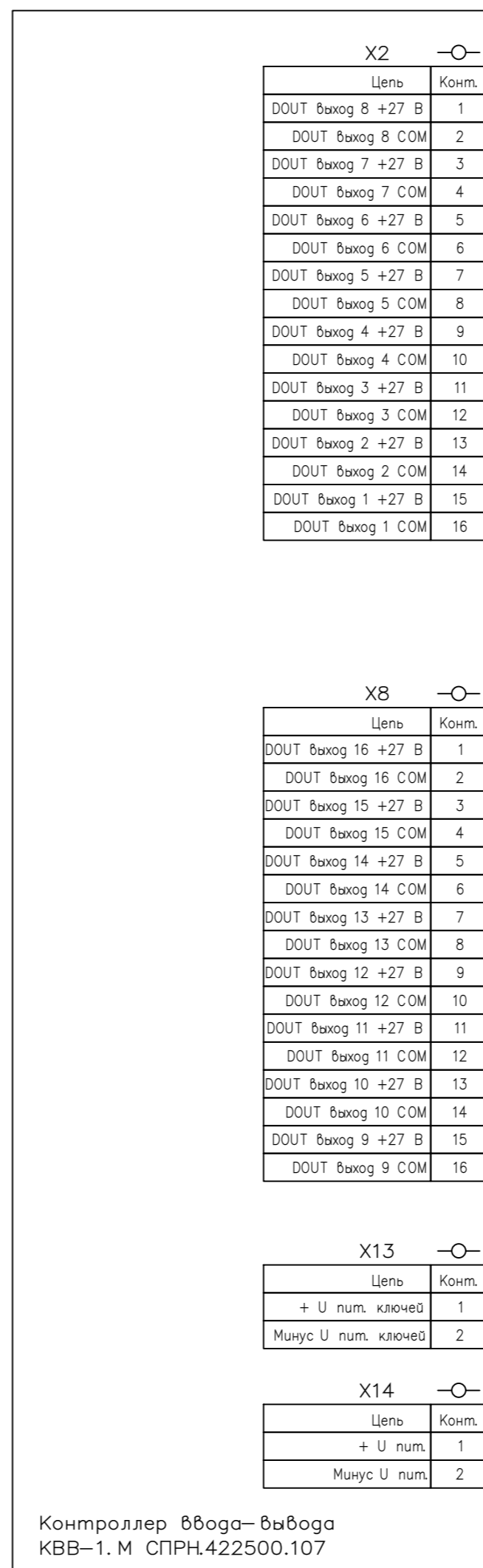
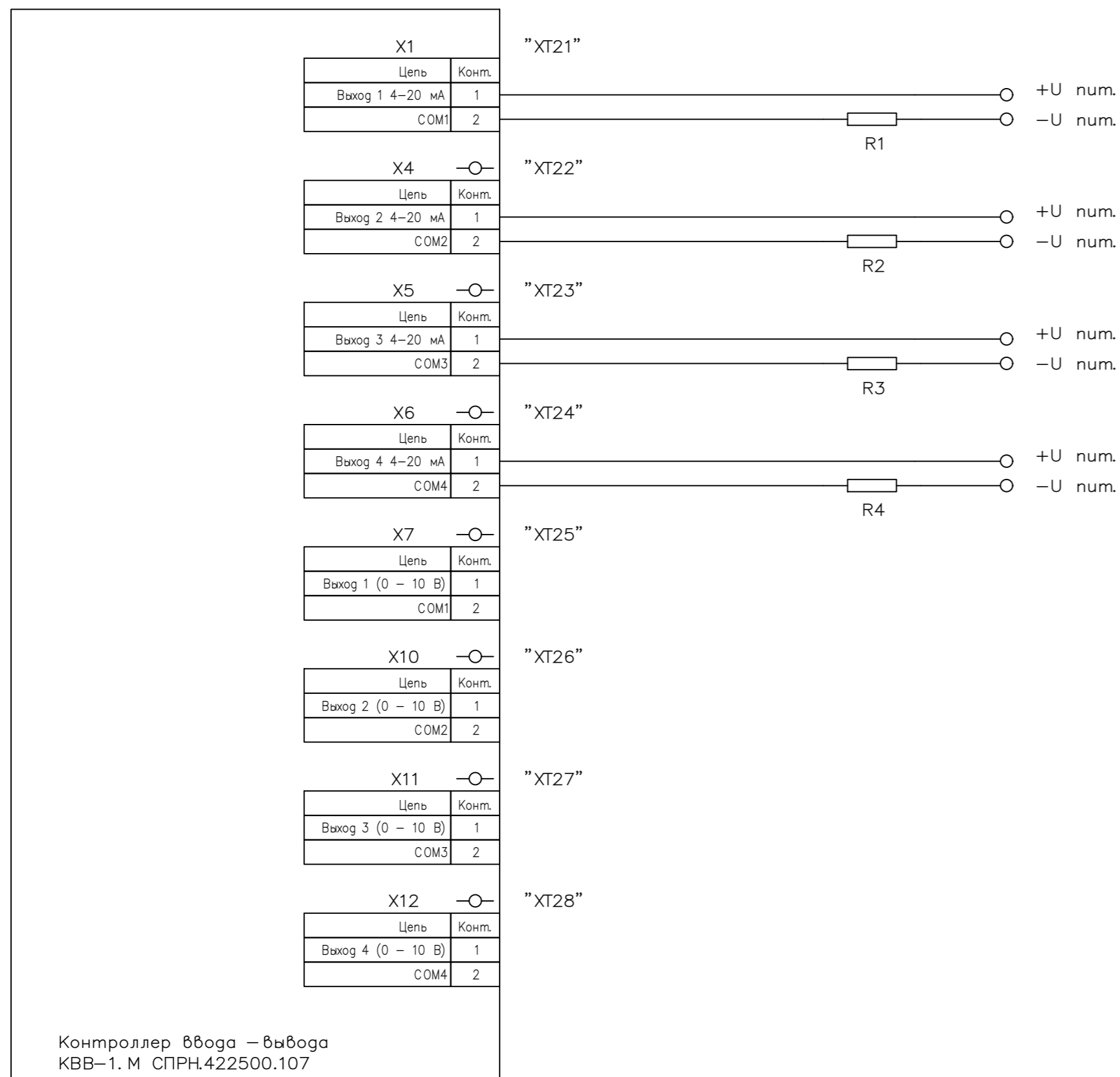
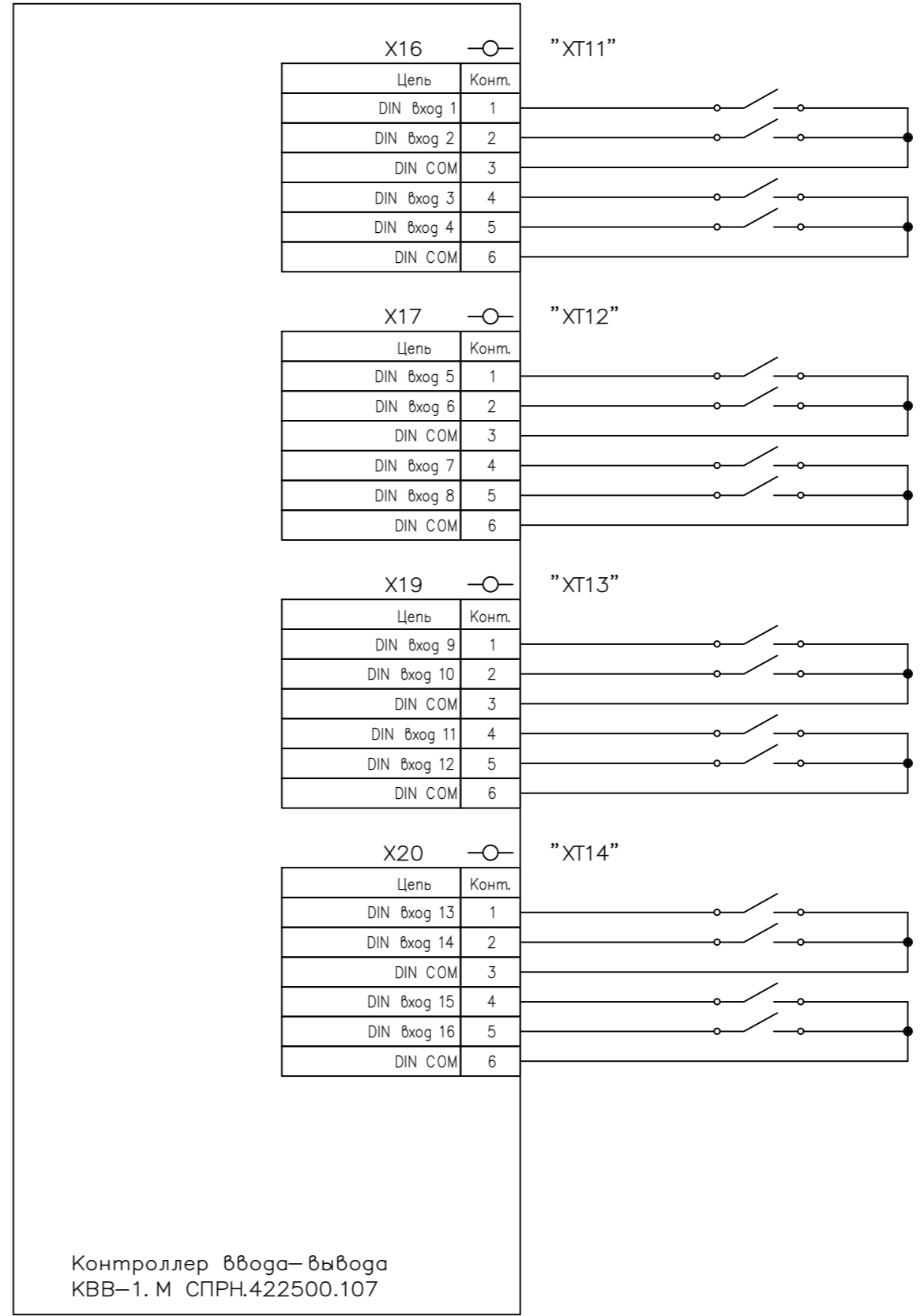
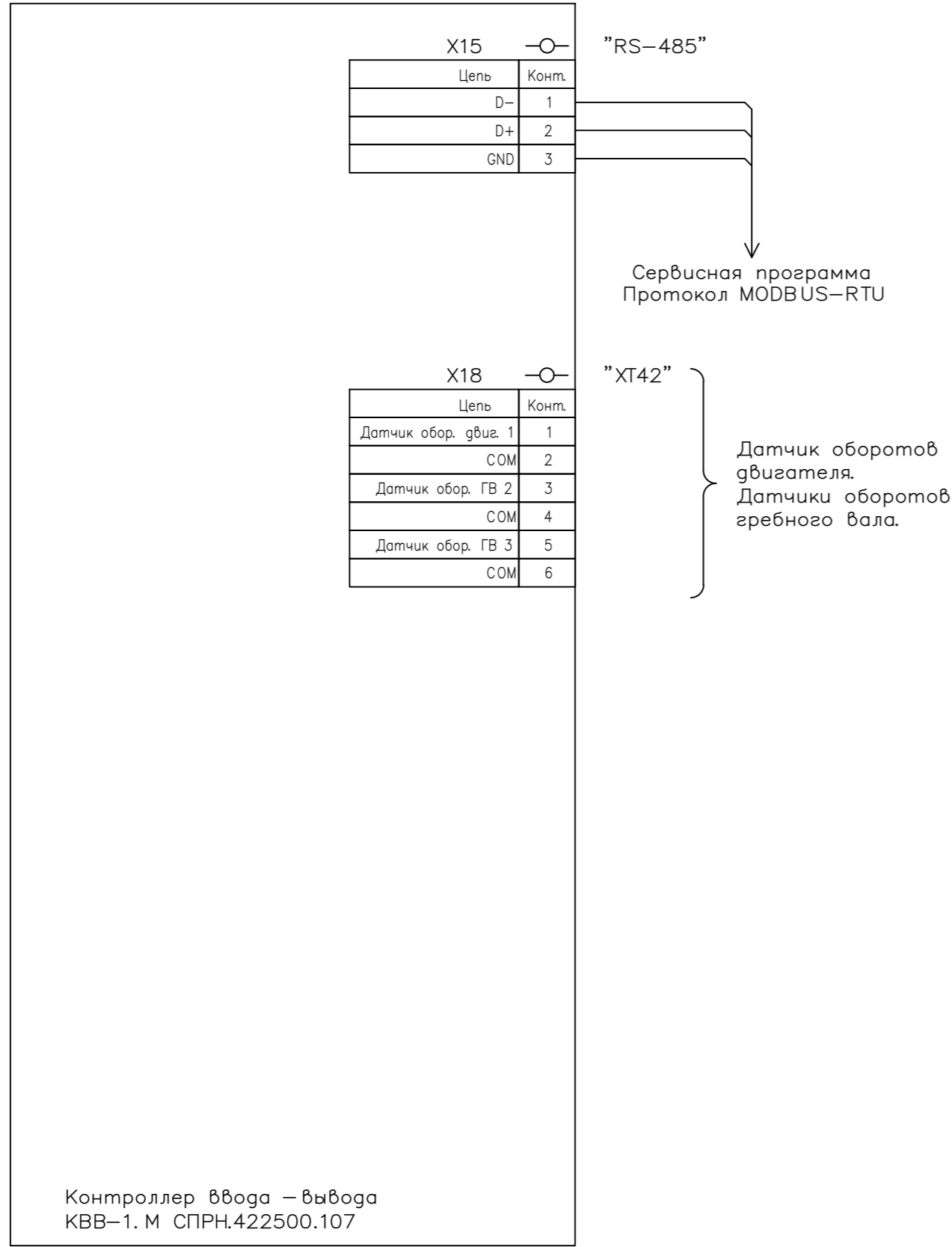


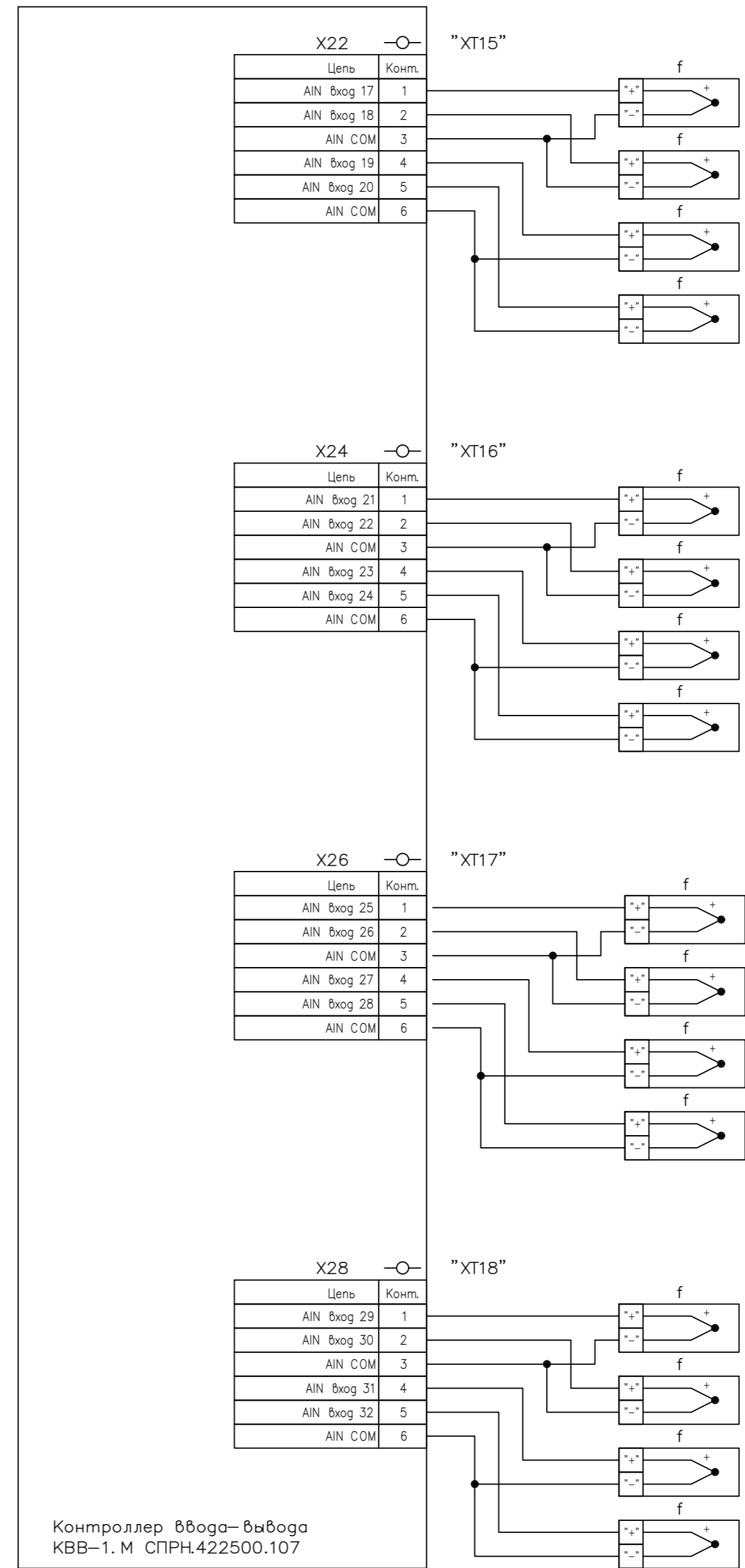
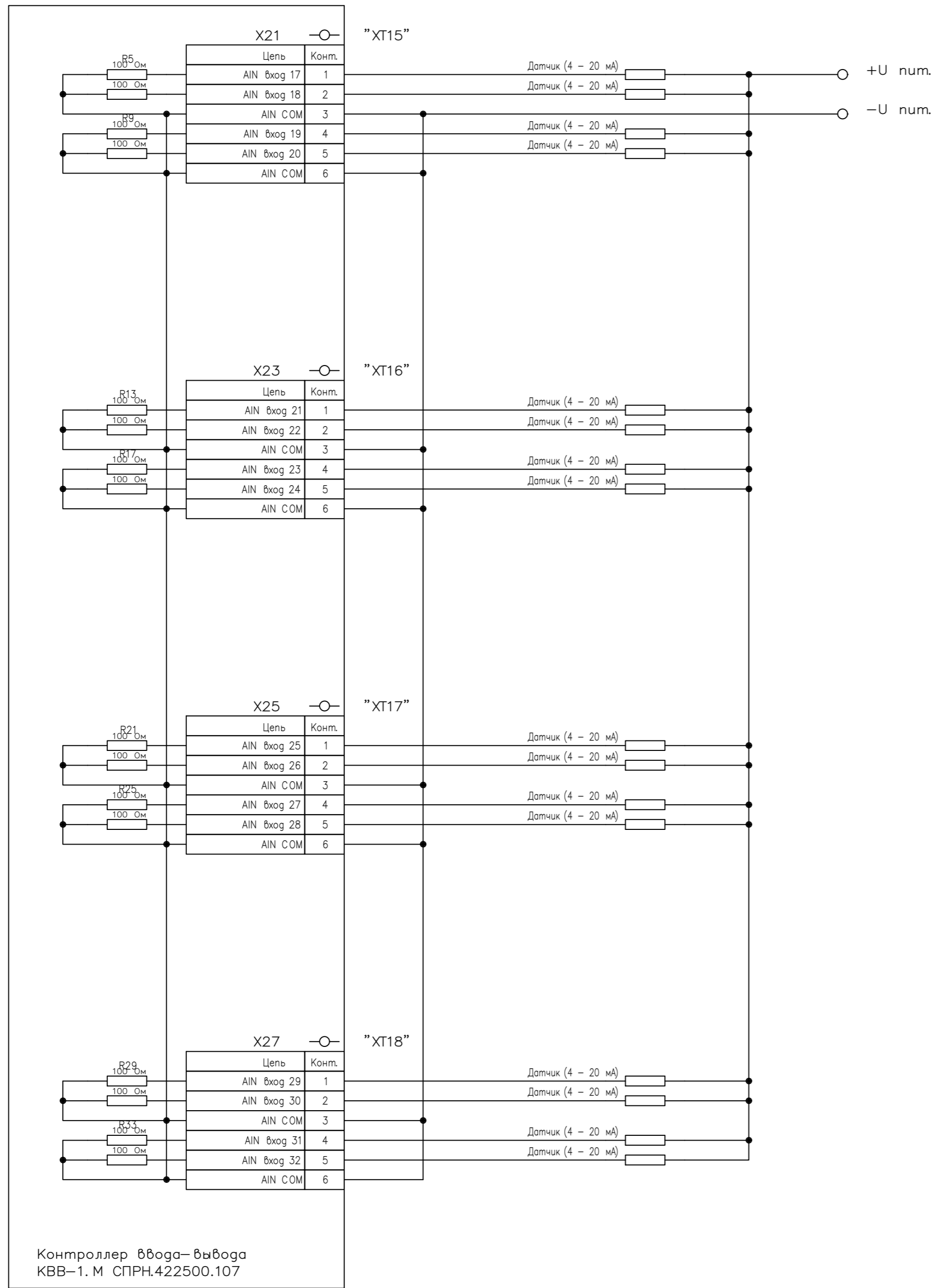
Перв. примен.
Справ. №
Подп. и дата
Инв. N Дцбл.
Взам. инв. N
Подп. и дата
Инв. N подл.



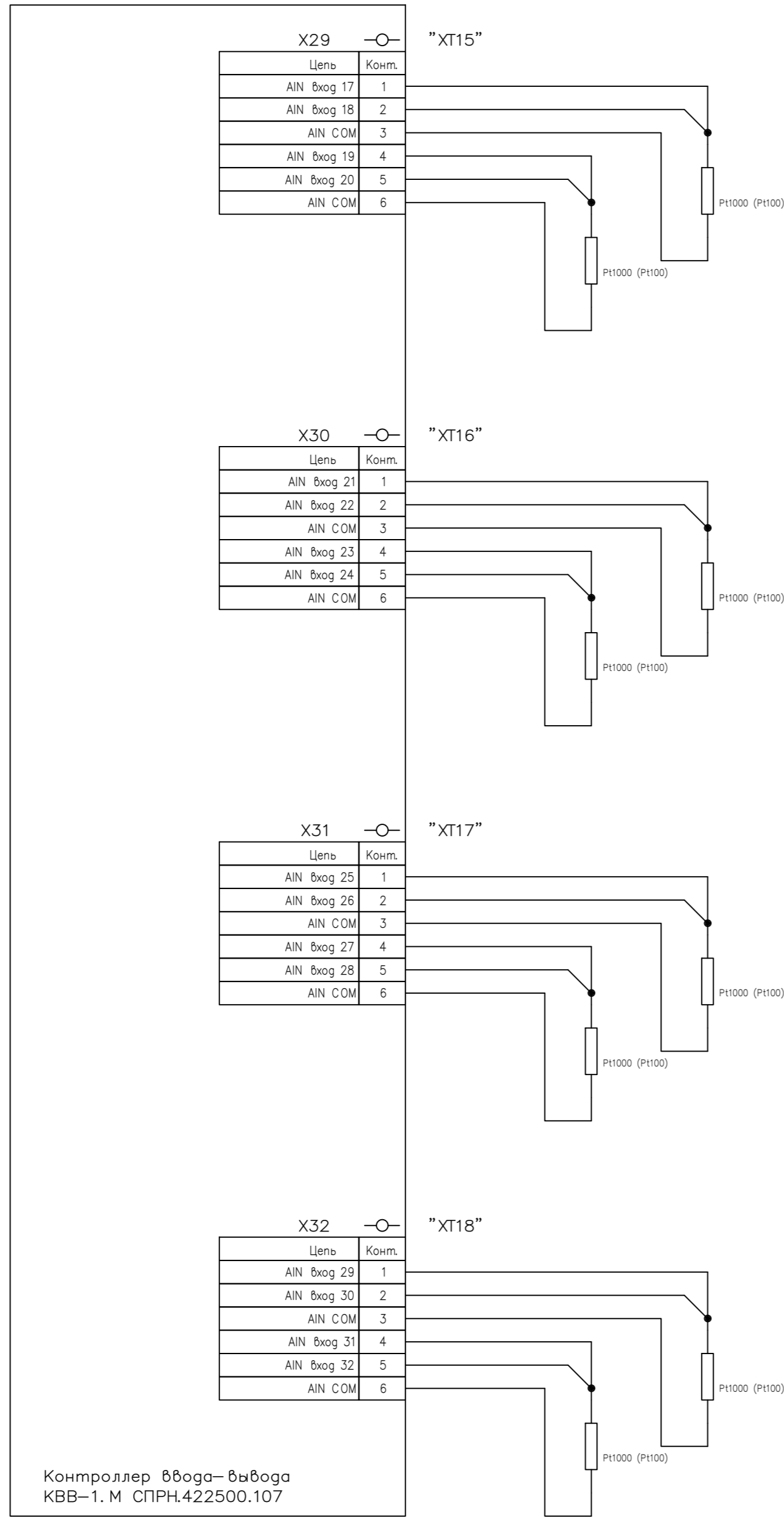
СПРН.422500.107 ЭЭ			
КВВ–1.М СПРН.422500.107			
Схема электрическая принципиальная			
Изм.	Лист	№ документа	Подпись
Разраб.	Логвинов		05.04.22
Пров.	Семенов		05.04.22
Т. контр.			
Н. контр.	Плюснин		05.04.22
Утв.	Гамаюнов		05.04.22
Лит.	Масса	Масштаб	
Лист 1	Листов 4		
ООО “СПЕЦЭНЕРГО-М”			



Инв. № подл. Подл. и дата
Взам. инв. № Инв. № Дубл. Подл. и дата



Инв. № подл. Подп. и дата. Взам. инв. №. Инв. № Дубл. Подп. и дата.



Контроллер ввода-вывода
КВВ-1. М СРН.422500.107

Аналоговые входы (Pt100, Pt1000)

Инв. № подл. Подл. и дата
Взам. инв. № Инв. № Дубл. Подл. и дата

Изм.	Лист	№ документа	Подпись	Дата