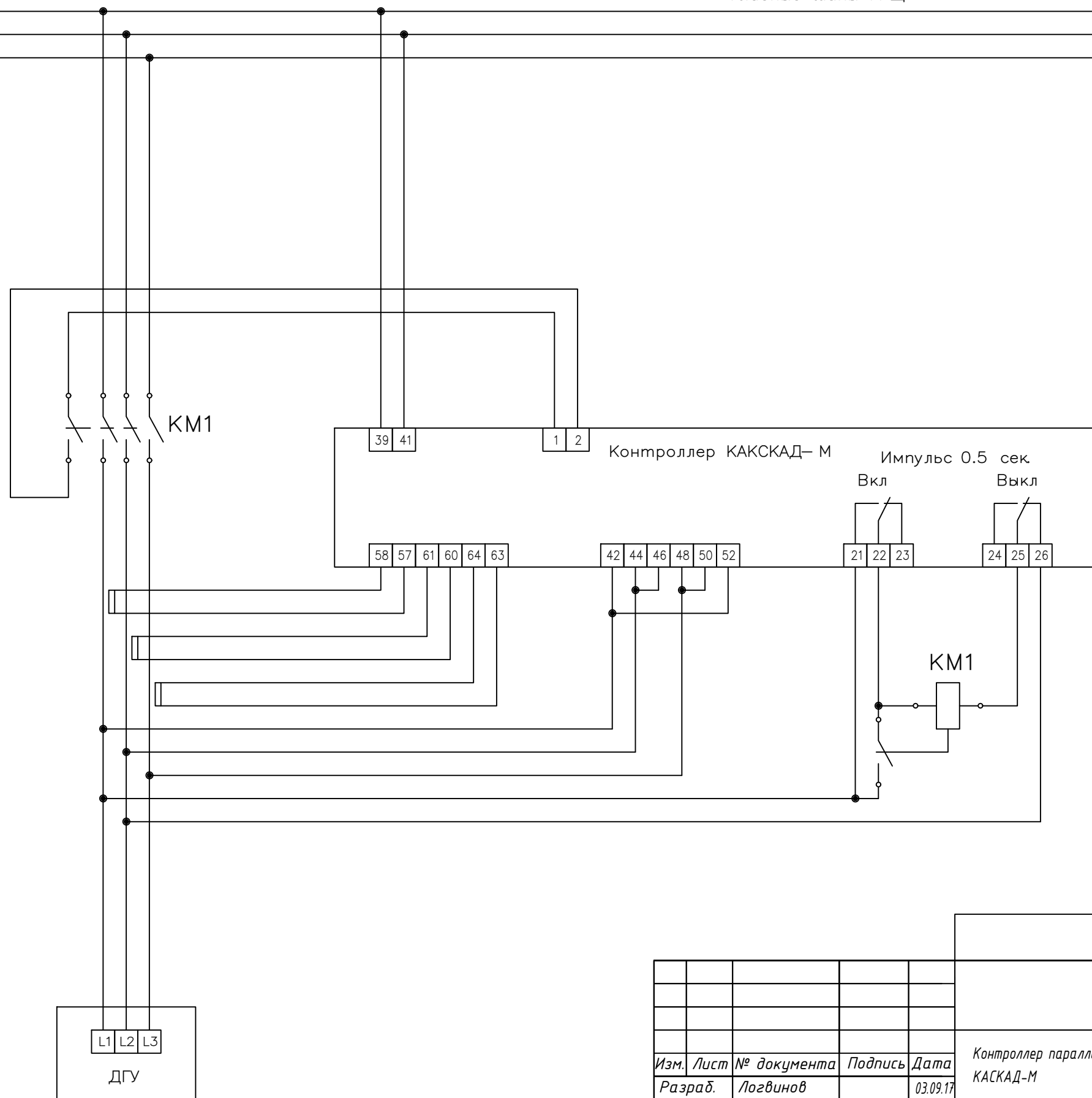


Главные шины ГРЩ



Изм.	Лист	№ документа	Подпись	Дата
Разраб.		Логвинов		03.09.17
Пров.		Емелищев		03.09.17
Т. контр.				
Н. контр.		Лобанова		03.09.17
Утв.		Мочалов		03.09.17

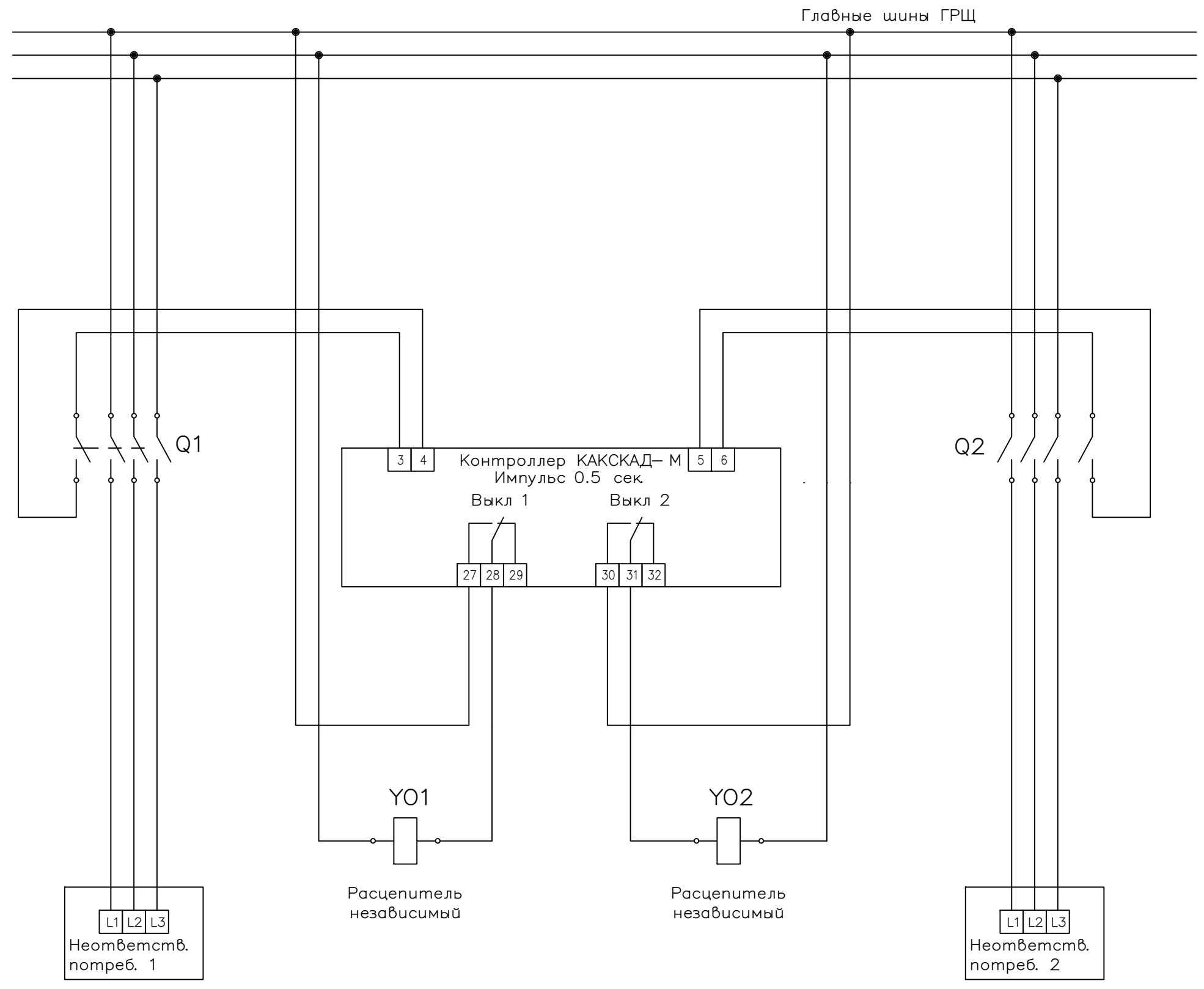
СПРН.422500.001 ЭЗ

Контроллер параллельной работы КАСКАД-М			Лит.	Масса	Масштаб
0					
Лист 1			Листов 6		
000 Спецэнерго-М					

Копировал

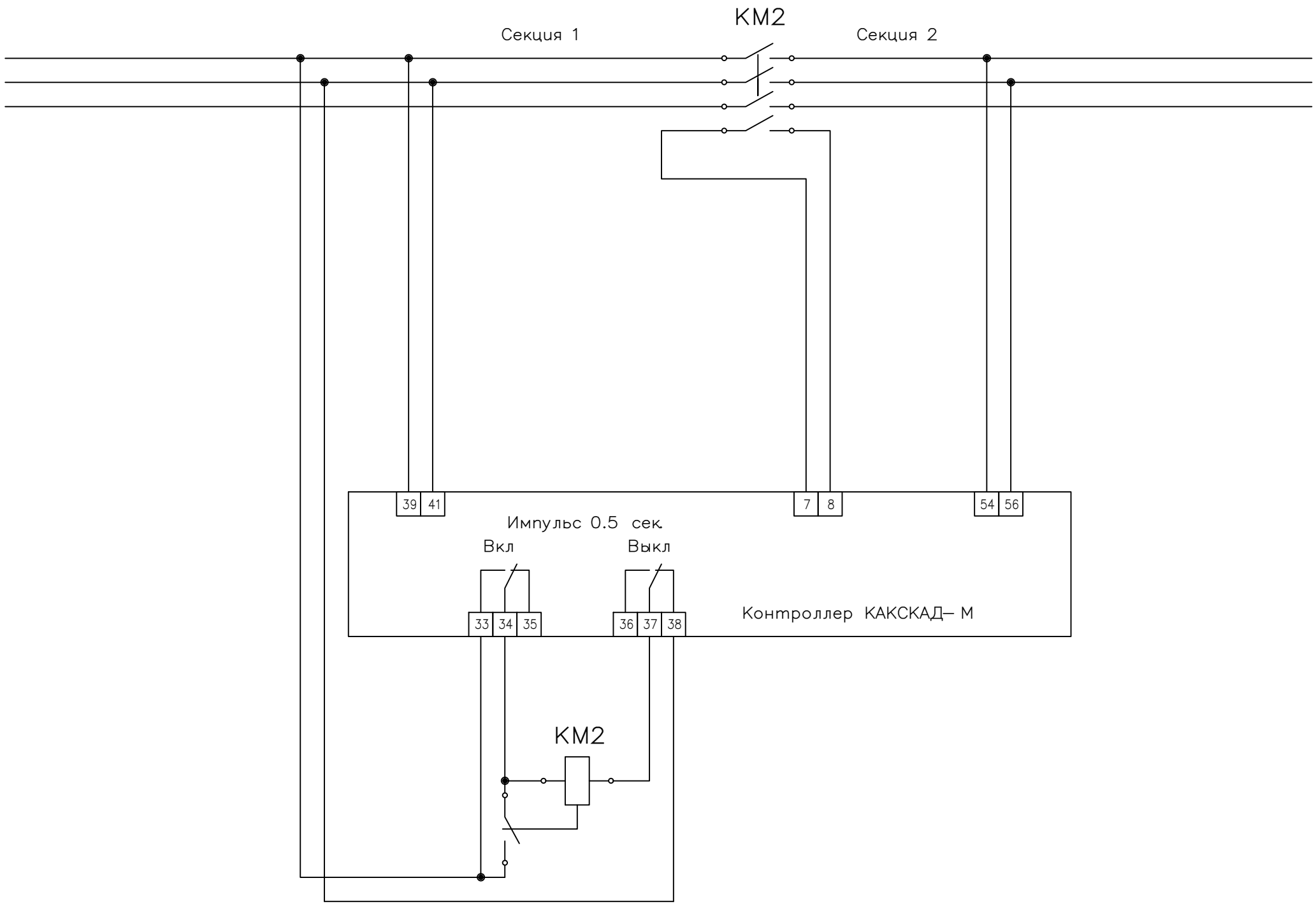
Формат А3

Перв. примен.  
Справ. №  
Подп. и дата  
Инв. N Дубл.  
Инв. N Дубл.  
Взам. инв. N  
Подп. и дата  
Инв. N подл.



Изм.	Лист	№ документа	Подпись	Дата

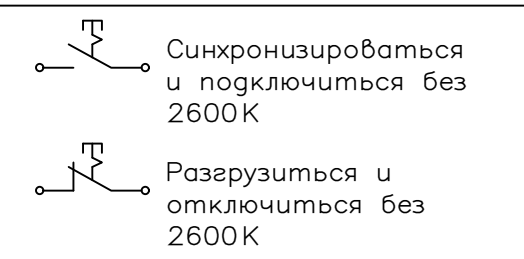
СПРН.422500.001 ЭЗ



Изм.	Лист	№ документа	Подпись	Дата

СПРН.422500.001 ЭЗ

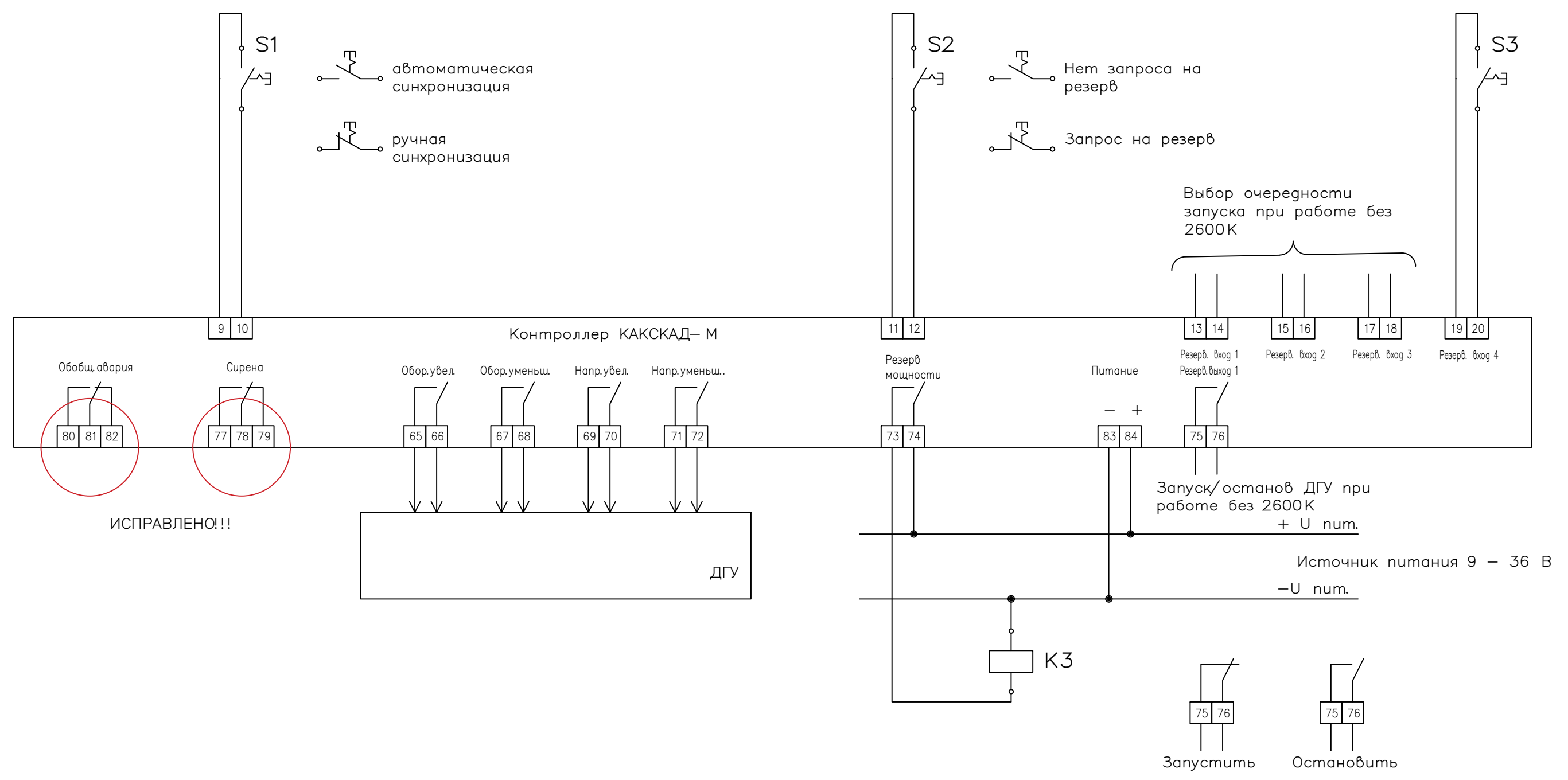
Перв. примен.  
Справ. №  
Подп. и дата  
Инв. N Дубл.  
Взам. инв. N  
Подп. и дата  
Инв. N подл.



”РУЧН./ АВТ. синхронизация”

”Запрос на резерв мощности XXX кВт”

”Подключение/отключение”

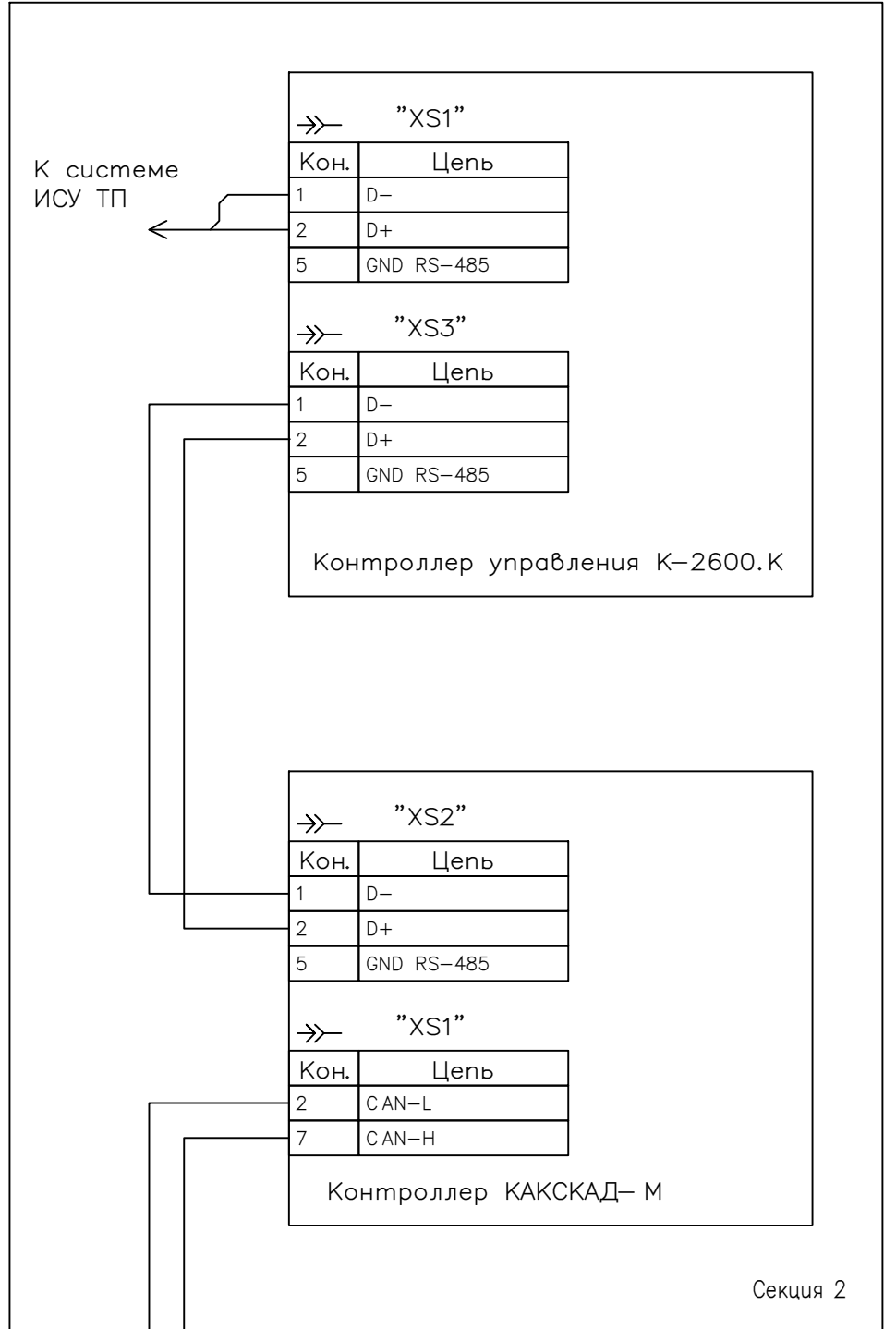
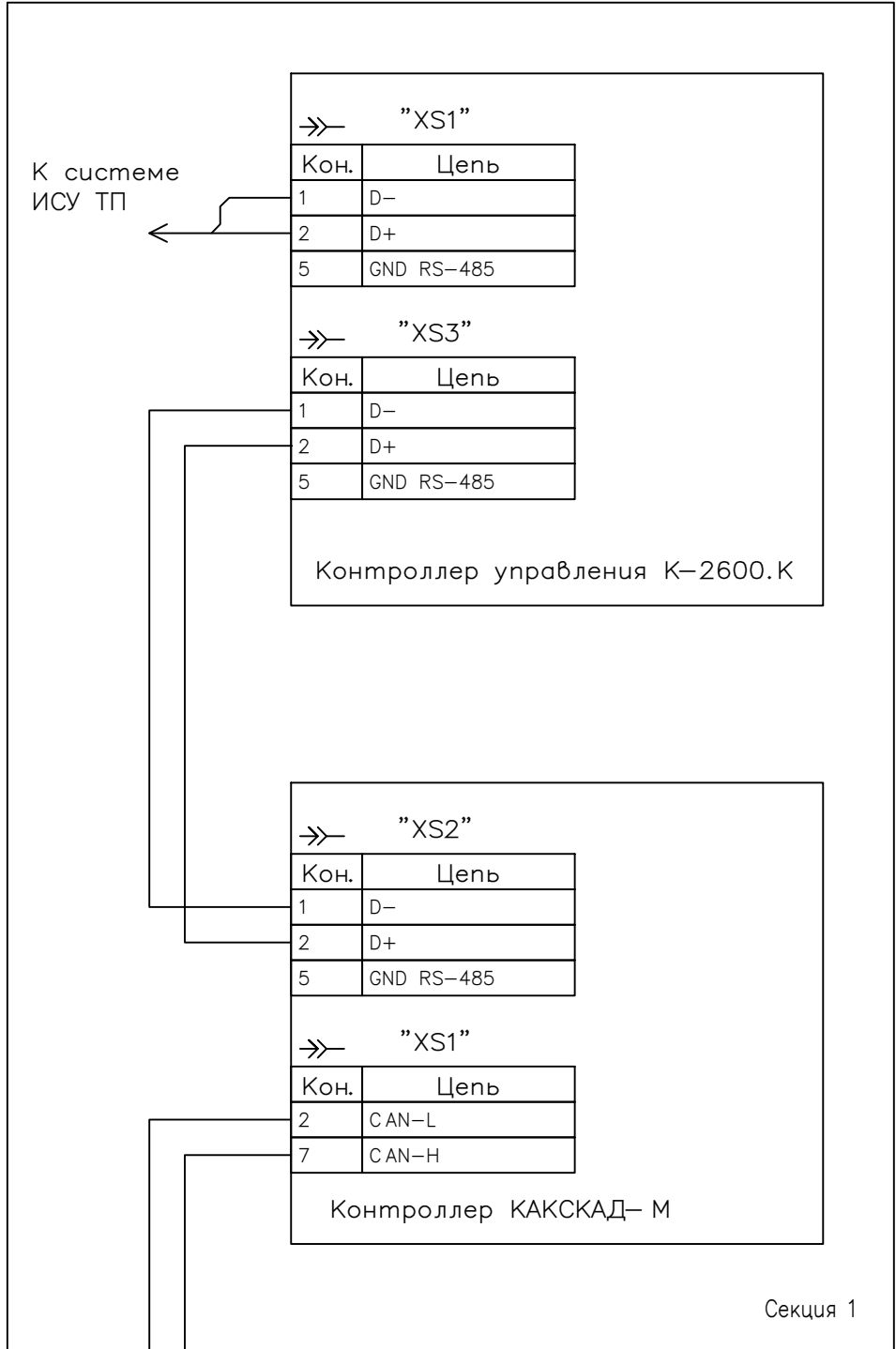


ИСПРАВЛЕНО!!!

Изм.	Лист	№ документа	Подпись	Дата	СПРН.422500.001 ЭЗ	Лист
						4

Копировал

Формат А3

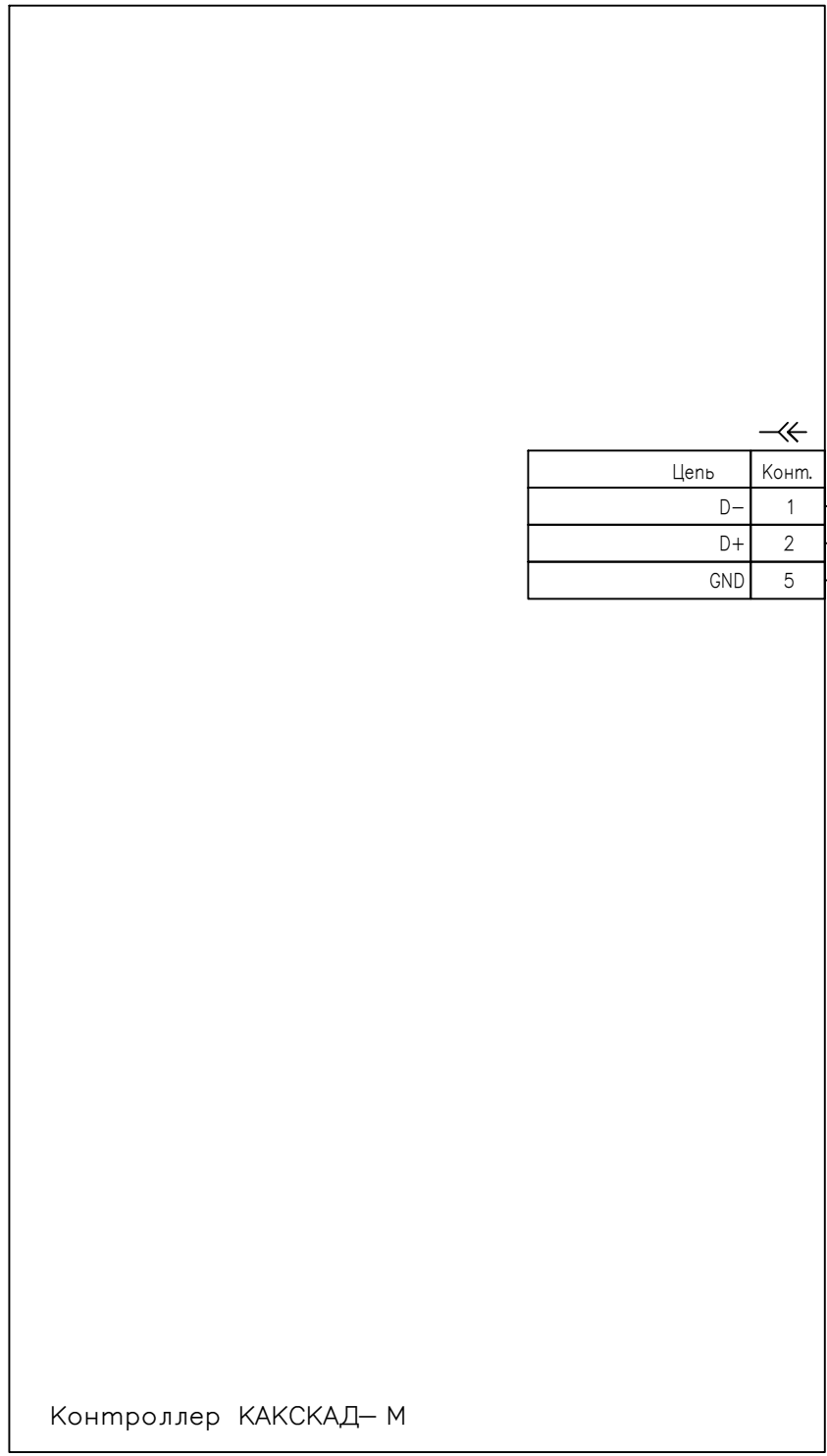
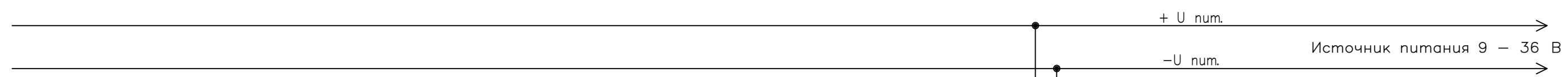


К следующей секции

Изм.	Лист	№ документа	Подпись

СПРН.422500.001 ЭЗ

Инв. N подл.    Подп. и дата    Взам. инв. N    Инв. N Дудл.    Подп. и дата    Справ. №    Перв. примен.



Цепь	Конт.
D-	1
D+	2
GND	5

XS3

Конт.	Цепь
1	- U пит.
2	+ U пит.

XT3

XS3

Конт.	Цепь
1	D-
2	D+
5	GND RS-485

Модуль расширения PRS-1-1 DIN

Контакт	Цепь
1	Готов к приему нагрузки
2	Готов к приему нагрузки
3	Блокировка пуска
4	Блокировка пуска
5	Реле 3
6	Реле 3
7	Реле 4
8	Реле 4
9	Реле 5
10	Реле 5

XT1

Контакт	Цепь
1	Неисправность ДГУ
2	Неисправность ДГУ
3	Отклонение напряжения
4	Отклонение напряжения
5	Низкая частота
6	Низкая частота
7	Реле 9
8	Реле 9
9	Реле 10
10	Реле 10

XT2

Контакт	Цепь
1	Вход 1
2	Вход 1
3	Вход 2
4	Вход 2
5	Вход 3
6	Вход 3
7	Вход 4
8	Вход 4
9	Вход 5
10	Вход 5
11	Вход 6
12	Вход 6

XT4

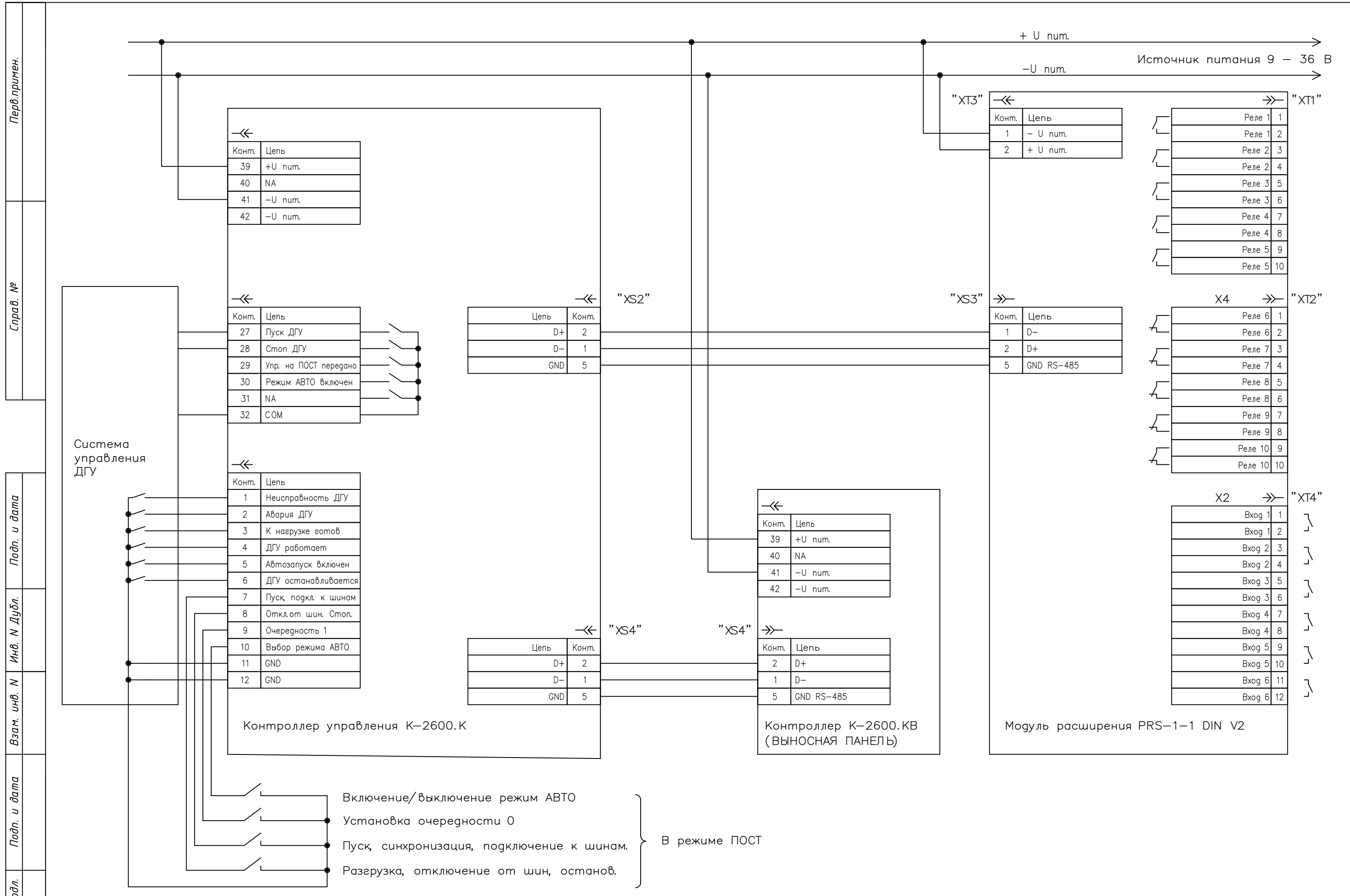
Изм.	Лист	№ документа	Подпись	Дата

СПРН.422500.001 ЭЗ

Лист  
6

Копировал

Формат А3



Перв. примен.      Справ. №      Подп. и дата      Инв. N Дубл.      Инв. N      Взам. инв. N      Подп. и дата      Инв. N подл.