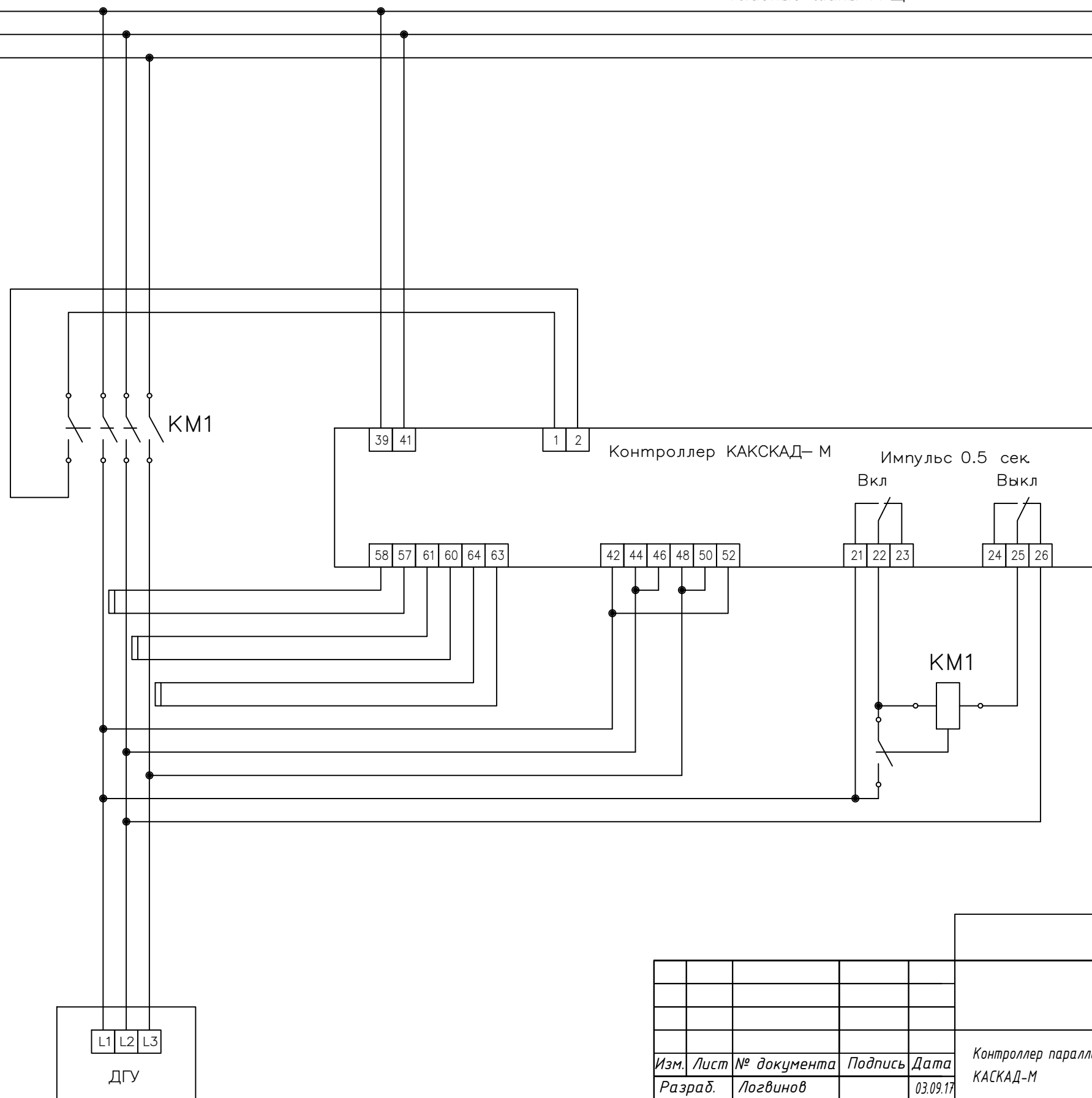


Главные шины ГРЩ



Изм.	Лист	№ документа	Подпись	Дата
Разраб.		Логвинов		03.09.17
Пров.		Емелищев		03.09.17
Т. контр.				
Н. контр.		Лобанова		03.09.17
Утв.		Мочалов		03.09.17

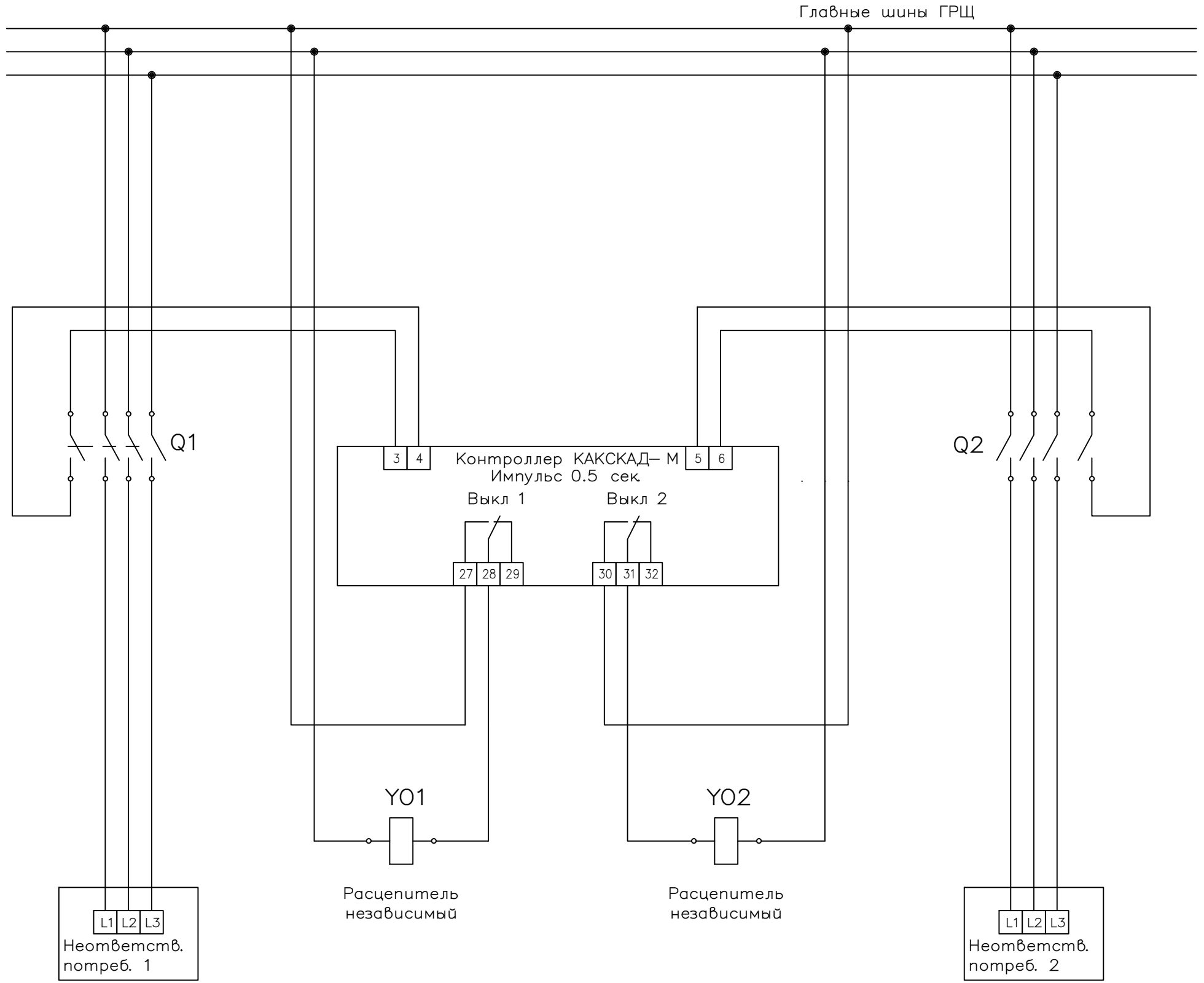
СПРН.422500.001 ЭЗ

Контроллер параллельной работы КАСКАД-М			Лит.	Масса	Масштаб
0					
Схема электрическая принципиальная			Лист 1	Листов 6	
ООО Спецэнерго-М					

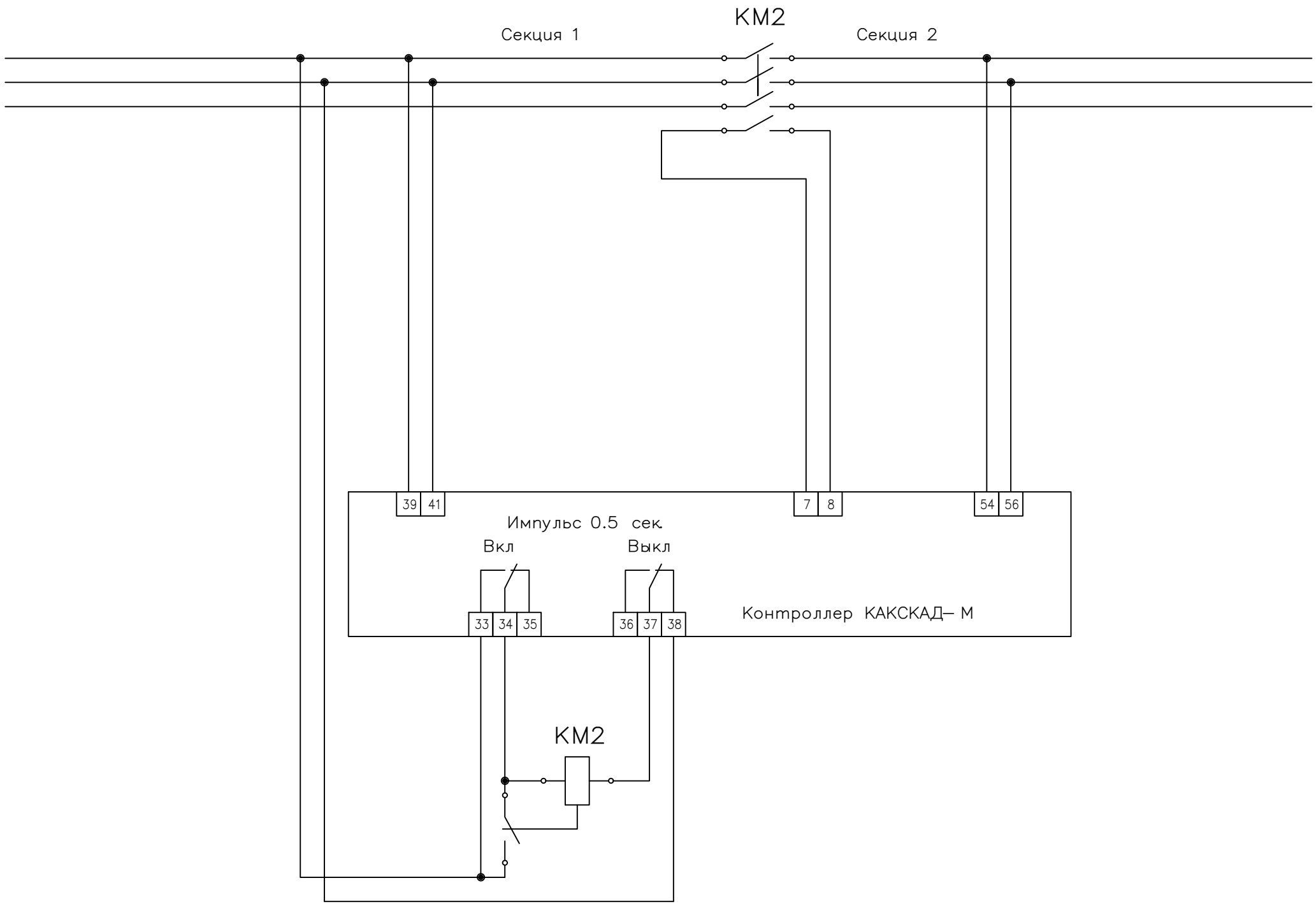
Копировал

Формат А3

Перв. примен.
Справ. №
Подп. и дата
Инв. N Дубл.
Инв. N
Взам. инв. N
Подп. и дата
Инв. N подл.

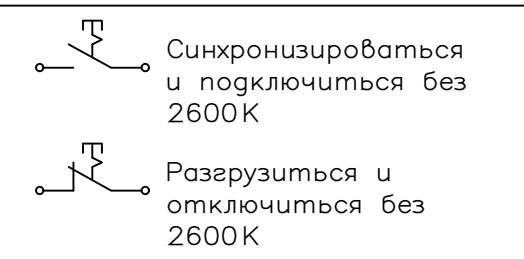


Изм.	Лист	№ документа	Подпись	Дата



Изм.	Лист	№ документа	Подпись	Дата

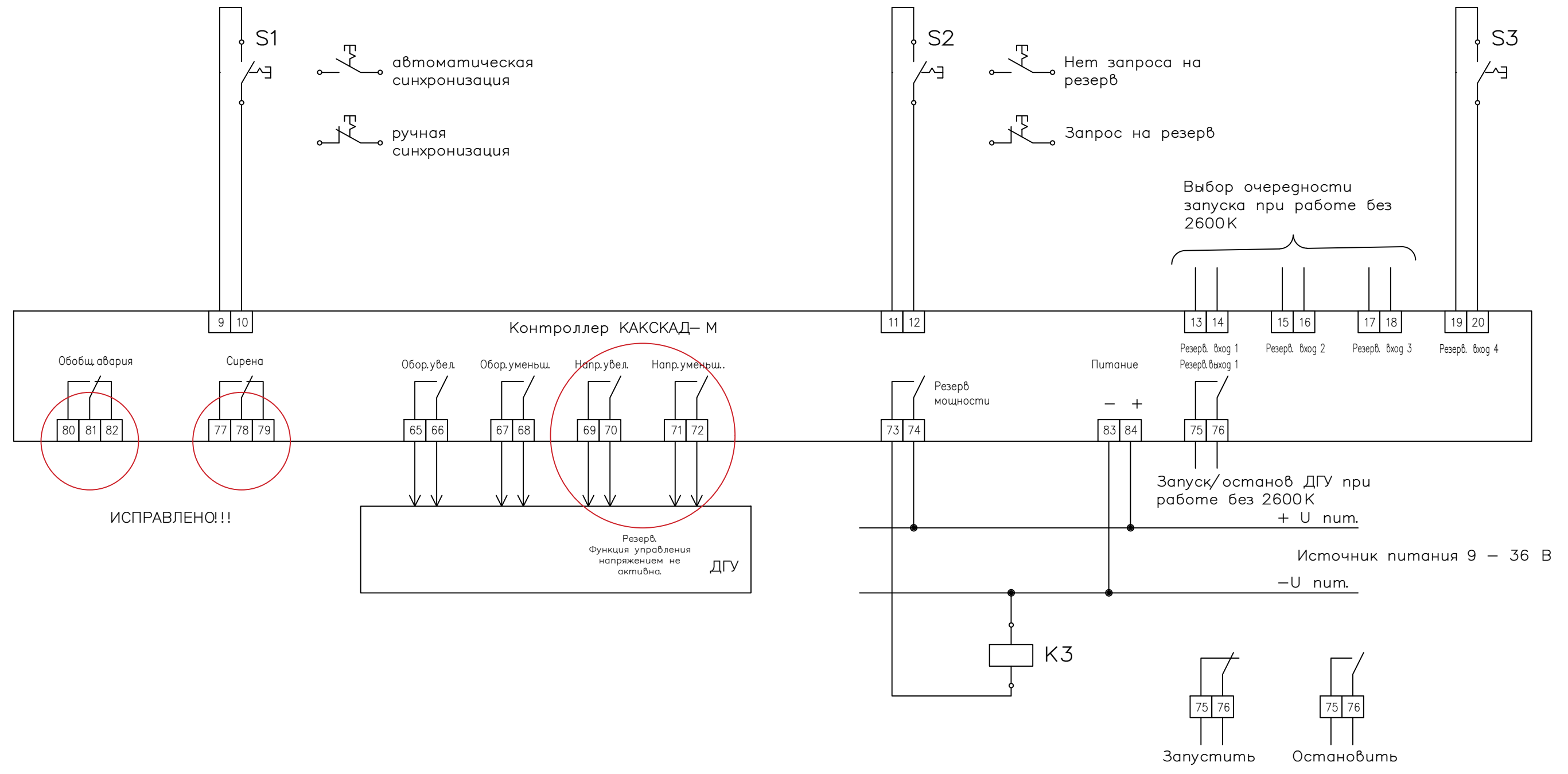
Перв. примен.
Справ. №
Подп. и дата
Инв. N Дубл.
Взам. инв. N
Подп. и дата
Инв. N подл.

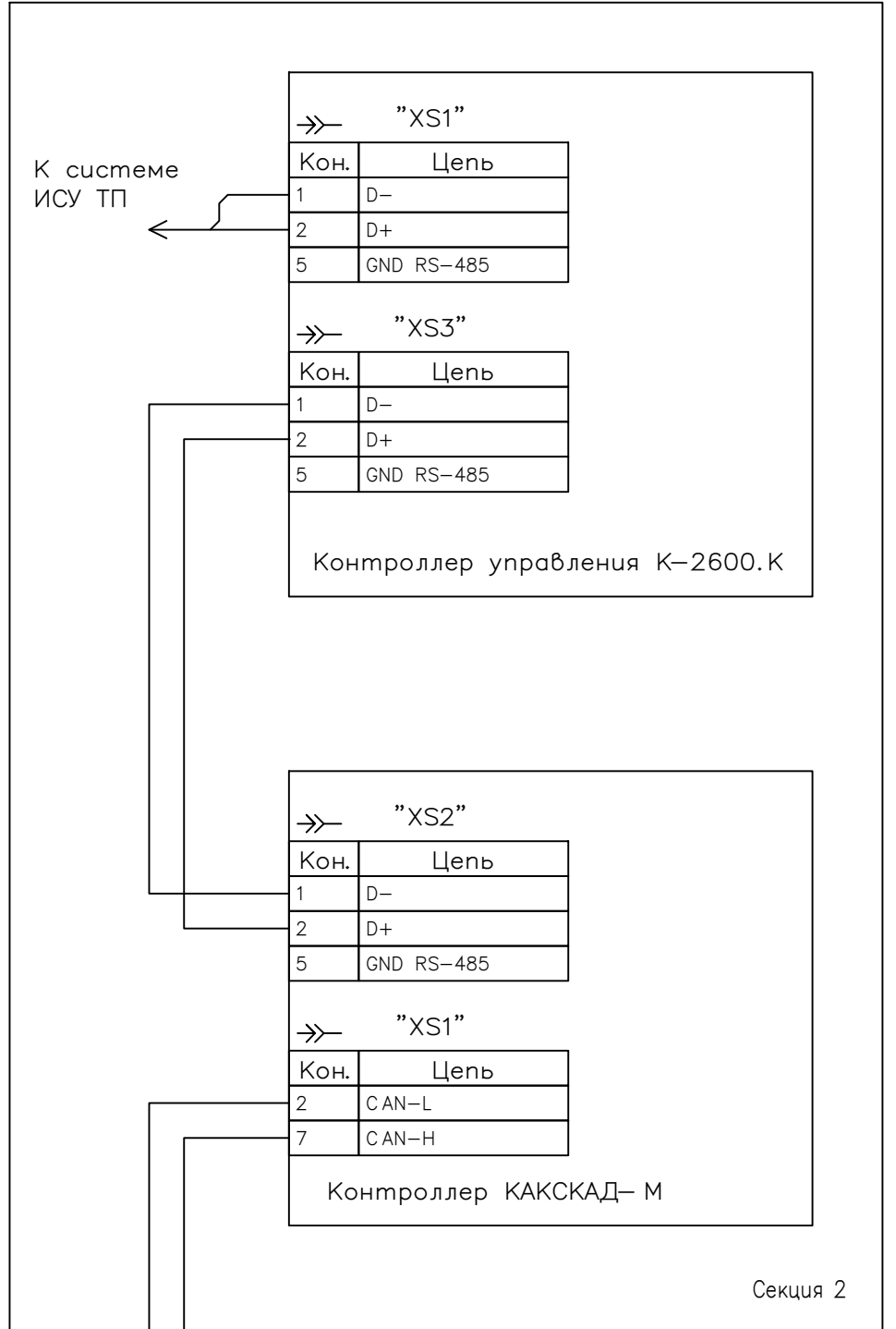
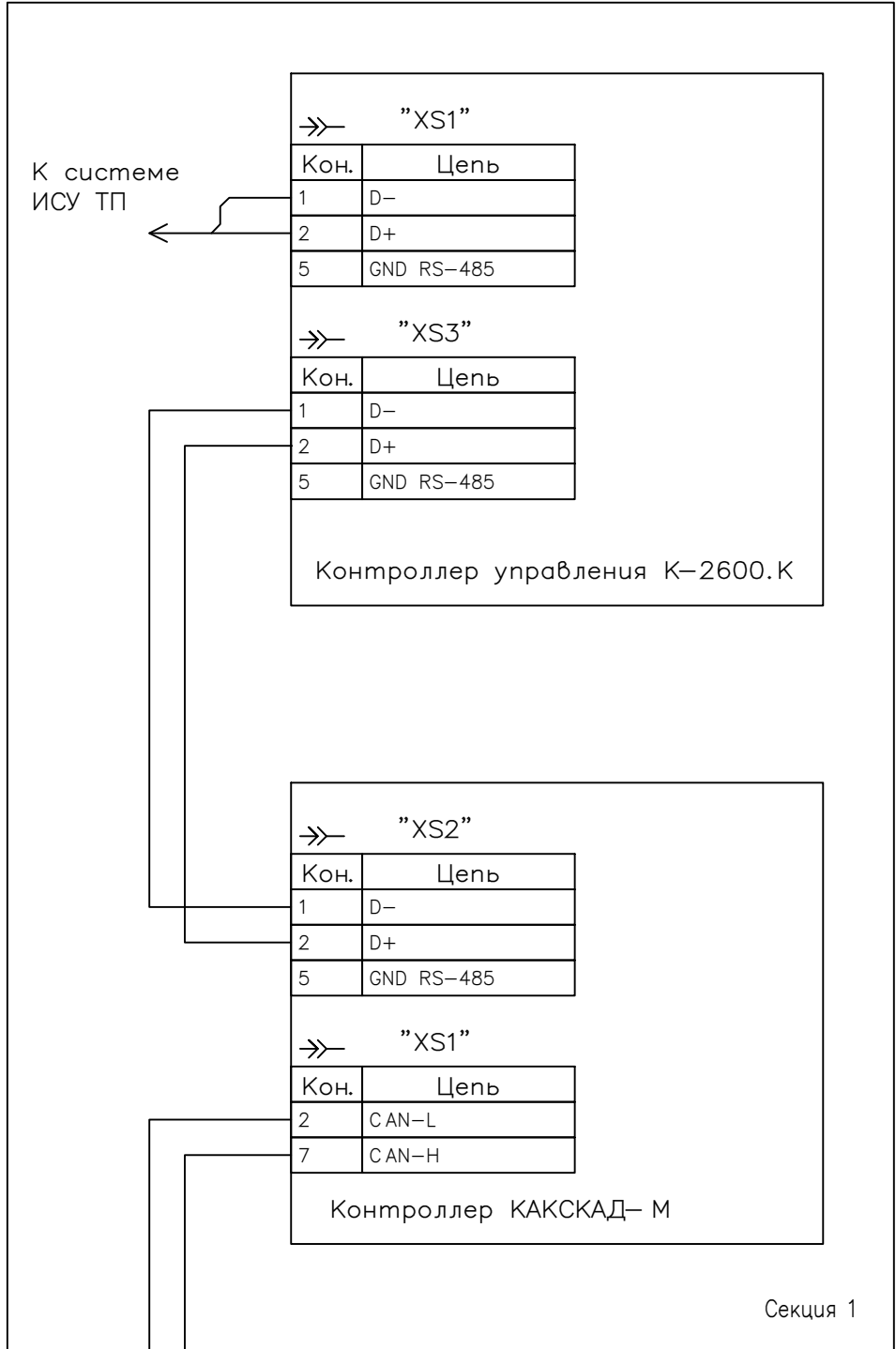


”РУЧН./ АВТ. синхронизация”

”Запрос на резерв мощности XXX кВт”

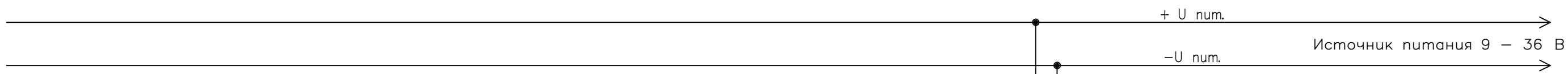
”Подключение/отключение”



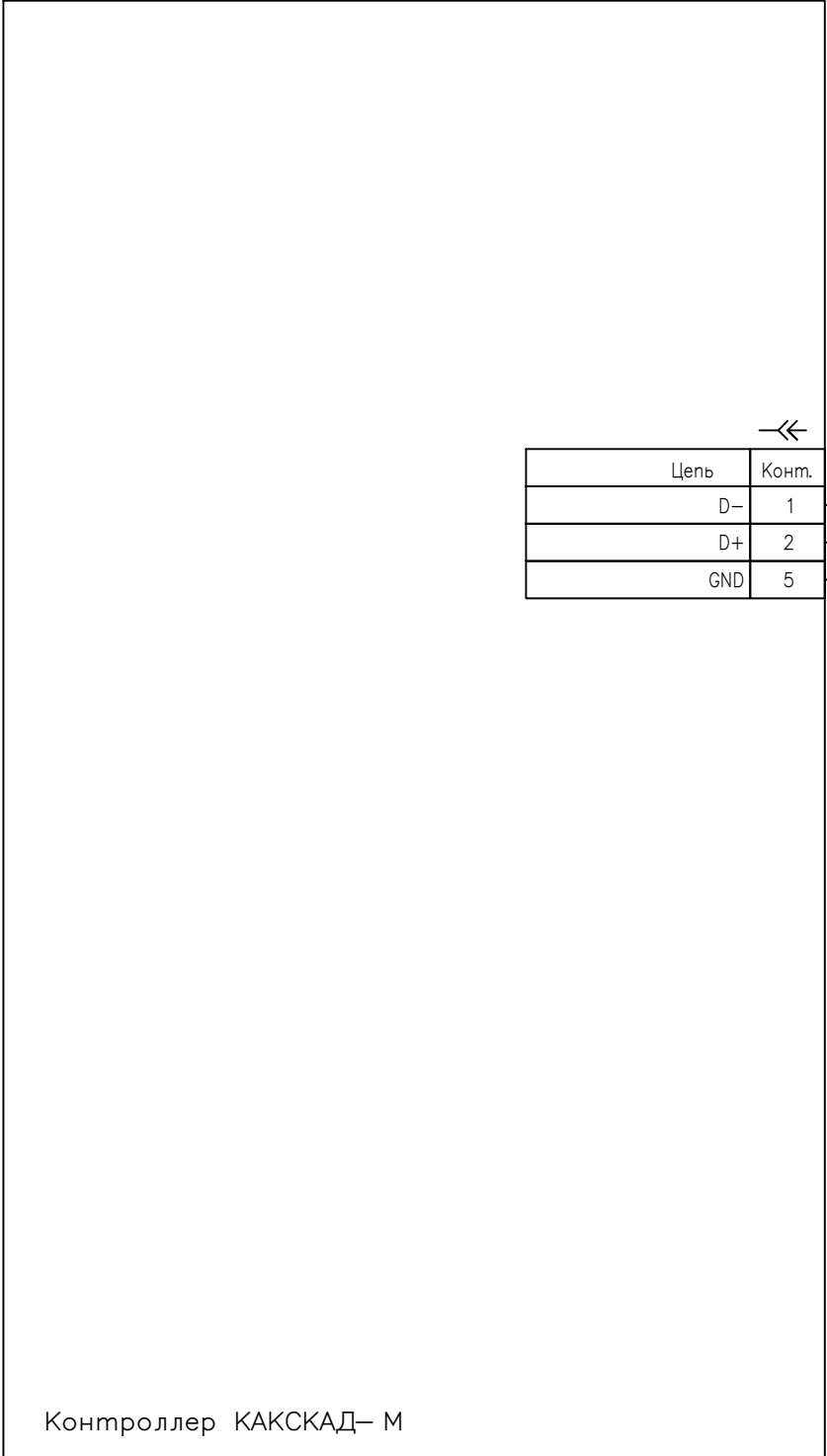


К следующей секции →

Изм.	Лист	№ документа	Подпись	Дата



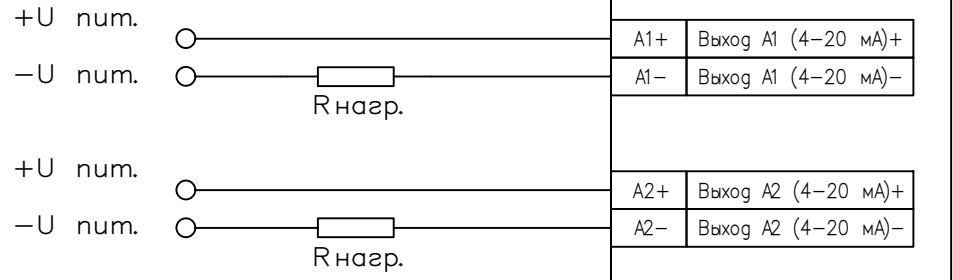
"ХТ3"		"ХТ1"	
Конт.	Цепь	Реле	Цепь
1	- U nom.	1	1
2	+ U nom.	1	2
		2	3
		2	4
		3	5
		3	6
		4	7
		4	8
		5	9
		5	10



"XS3"	
Цепь	Конт.
D-	1
D+	2
GND	5

"XS3"	
Конт.	Цепь
1	D-
2	D+
5	GND RS-485

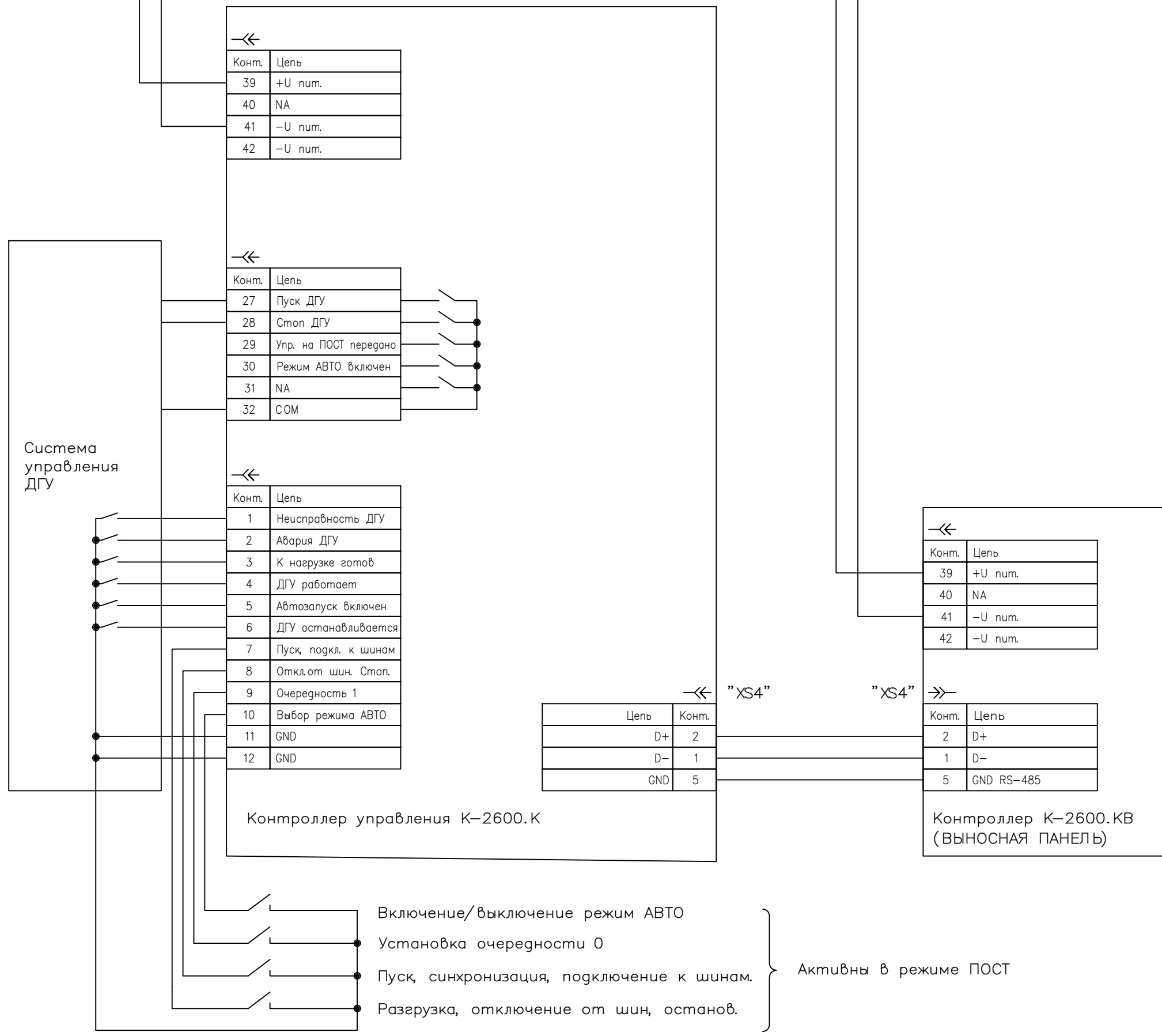
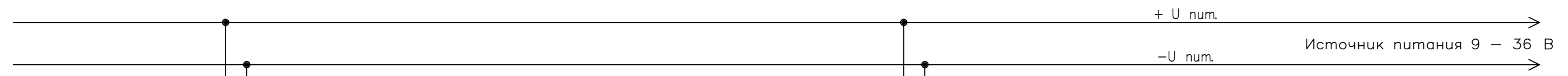
X4		"ХТ2"	
Реле	Цепь	Реле	Цепь
1	1	6	1
1	2	6	2
2	3	7	3
2	4	7	4
3	5	8	5
3	6	8	6
4	7	9	7
4	8	9	8
5	9	10	9
5	10	10	10



X2		"ХТ4"	
Вход	Цепь	Вход	Цепь
1	1	1	1
1	2	1	2
2	3	2	3
2	4	2	4
3	5	3	5
3	6	3	6
4	7	4	7
4	8	4	8
5	9	5	9
5	10	5	10
6	11	6	11
6	12	6	12

Модуль расширения PRS-1-1 (исп.01) с выходом 4-20 мА.
 Модуль расширения PRS-1-1 DIN

Перв. примен.
Справ. №
Подп. и дата
Инв. N Дубл.
Взам. инв. N
Подп. и дата
Инв. N подл.



Конт.	Цель
39	+U num.
40	NA
41	-U num.
42	-U num.

Конт.	Цель
27	Пуск ДГУ
28	Стоп ДГУ
29	Упр. на ПОСТ передано
30	Режим АВТО включен
31	NA
32	COM

Конт.	Цель
1	Неисправность ДГУ
2	Авария ДГУ
3	К нагрузке готов
4	ДГУ работает
5	Автозапуск включен
6	ДГУ останавливается
7	Пуск подкл. к шинам
8	Откл. от шин. Стоп.
9	Очередность 1
10	Выбор режима АВТО
11	GND
12	GND

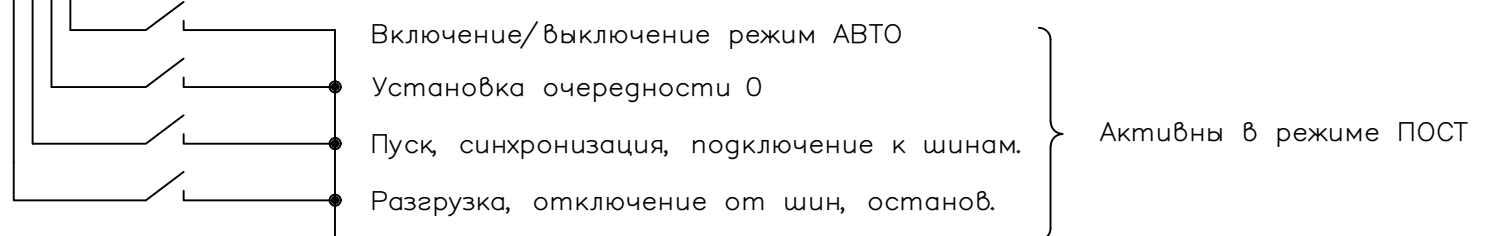
Конт.	Цель
39	+U num.
40	NA
41	-U num.
42	-U num.

Цель	Конт.
D+	2
D-	1
GND	5

Конт.	Цель
2	D+
1	D-
5	GND RS-485

Контроллер управления К-2600.К

Контроллер К-2600.КВ
(ВЫНОСНАЯ ПАНЕЛЬ)



NO контакт. замыкается при подаче сигнала с возвратом в разомкнутое состояние

Изм.	Лист	№ документа	Подпись	Дата

СПРН.422500.001 ЭЗ

Лист
7

Копировал

Формат А3