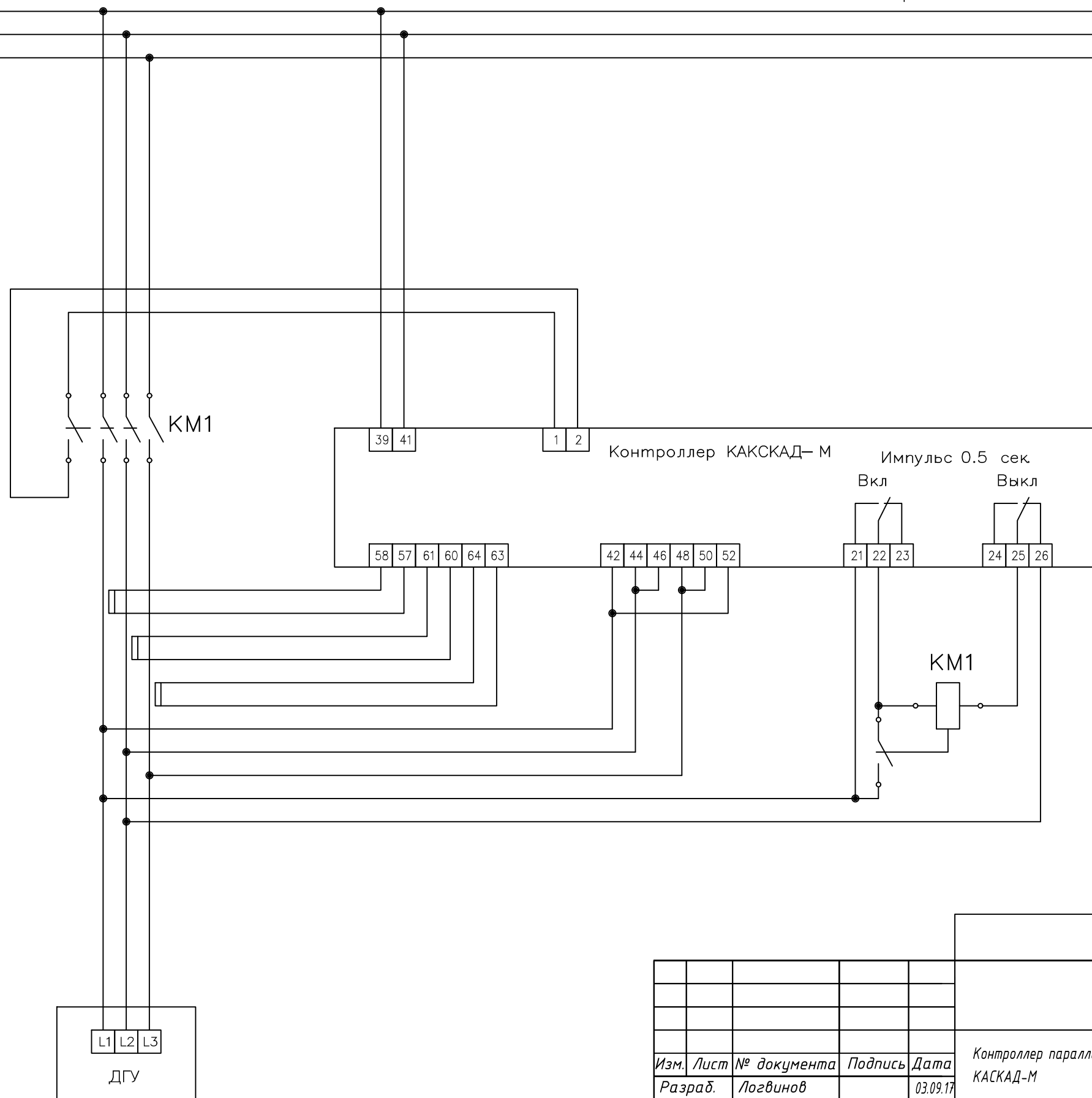


Главные шины ГРЩ



Перв. примен.

Справ. №

Подп. и дата

Инв. N Дубл.

Взам. инв. N

Подп. и дата

Инв. N подл.

Изм.	Лист	№ документа	Подпись	Дата
Разраб.		Логвинов		03.09.17
Пров.		Емелищев		03.09.17
Т. контр.				
Н. контр.		Лобанова		03.09.17
Утв.		Мочалов		03.09.17

СПРН.422500.001 ЭЗ

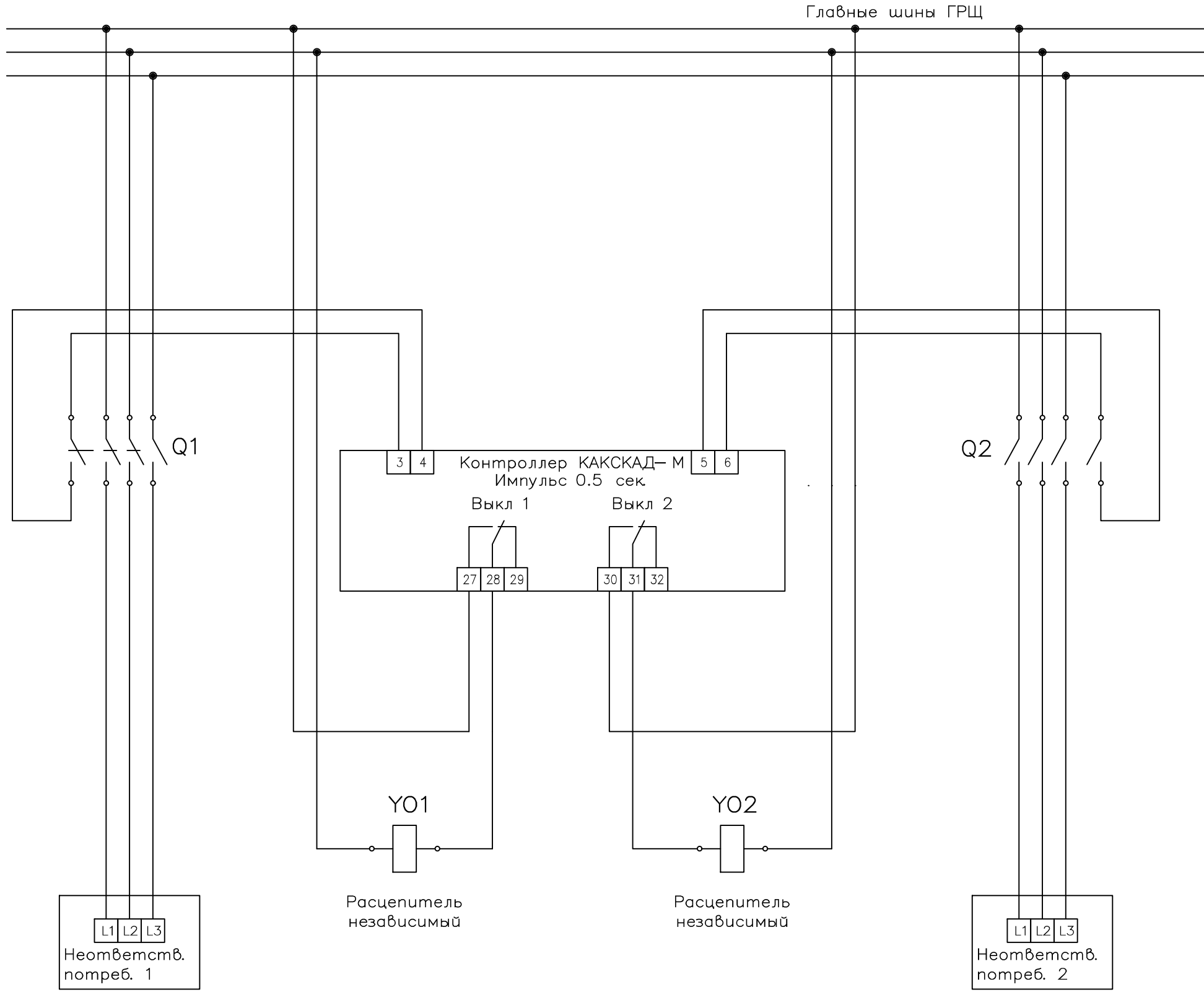
Контроллер параллельной работы  
КАСКАД-М  
Схема электрическая принципиальная

Лит.	Масса	Масштаб
0		
Лист 1		Листов 6

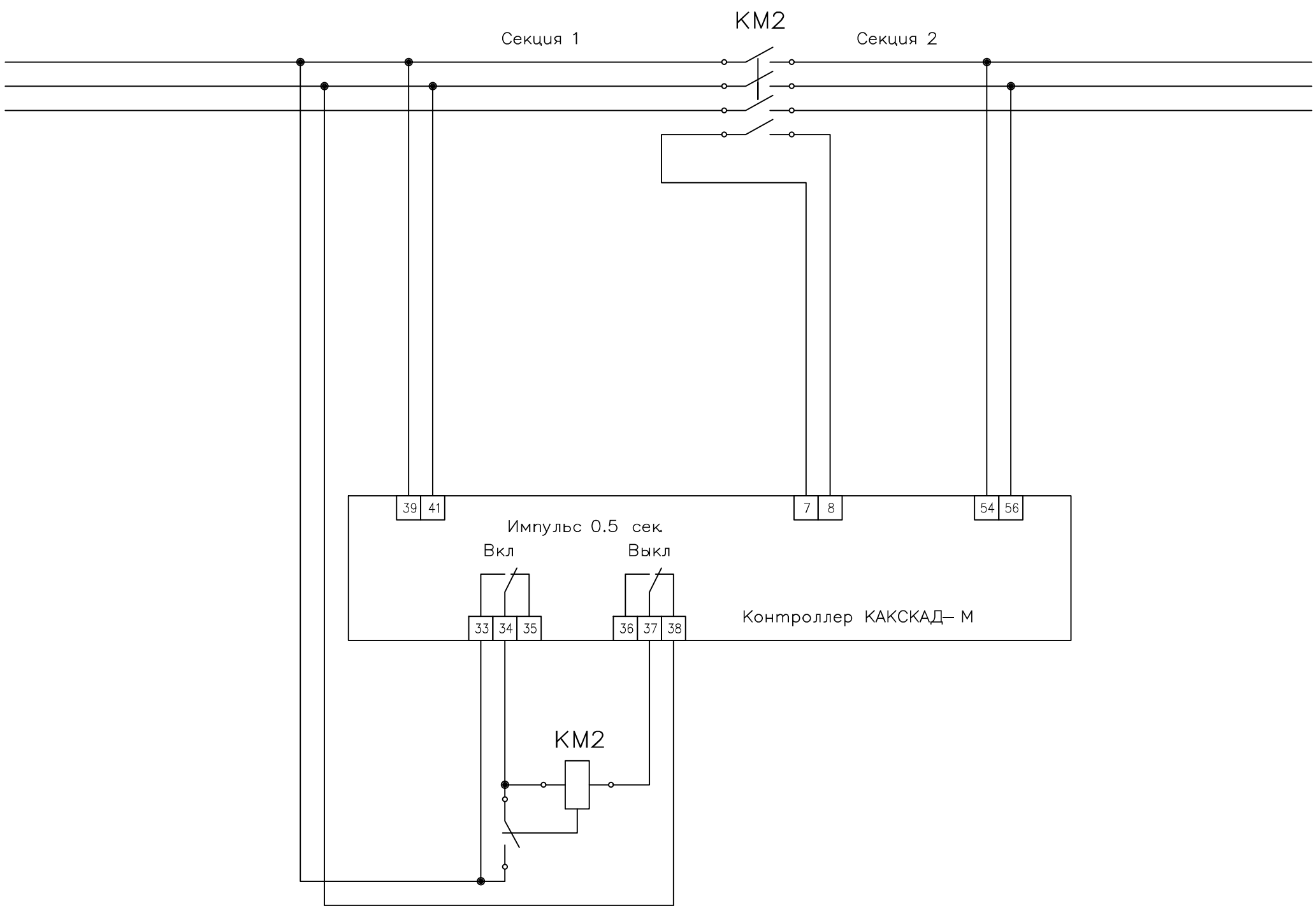
ООО Спецэнерго-М

Копировал

Формат А3



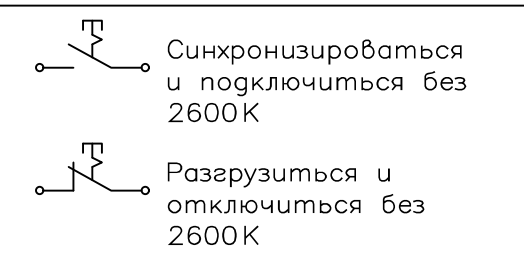
Изм.	Лист	№ документа	Подпись	Дата



Изм.	Лист	№ документа	Подпись	Дата

СПРН.422500.001 ЭЗ

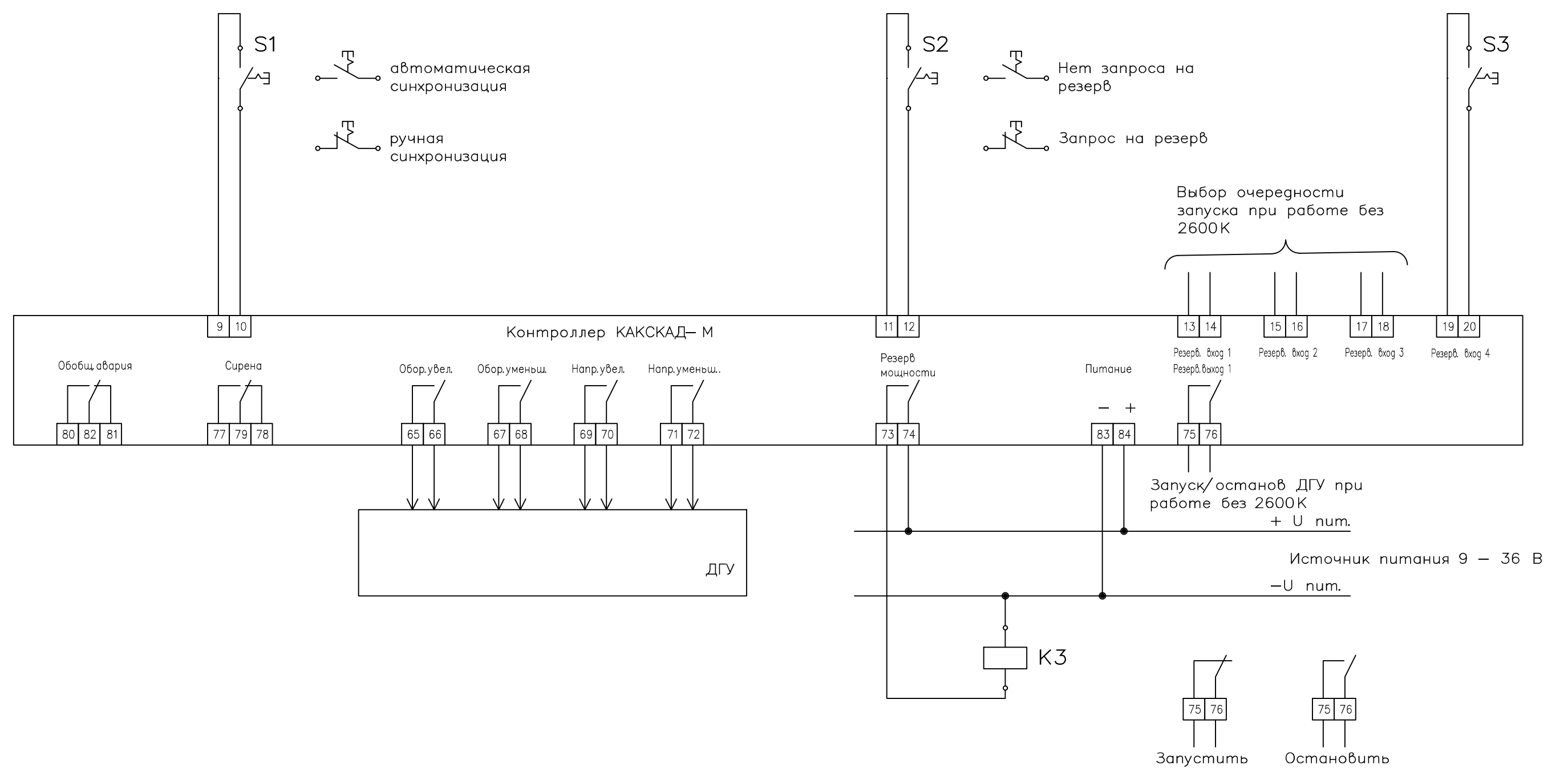
Перв. примен.  
Справ. №  
Подп. и дата  
Инв. N Дубл.  
Взам. инв. N  
Подп. и дата  
Инв. N подл.



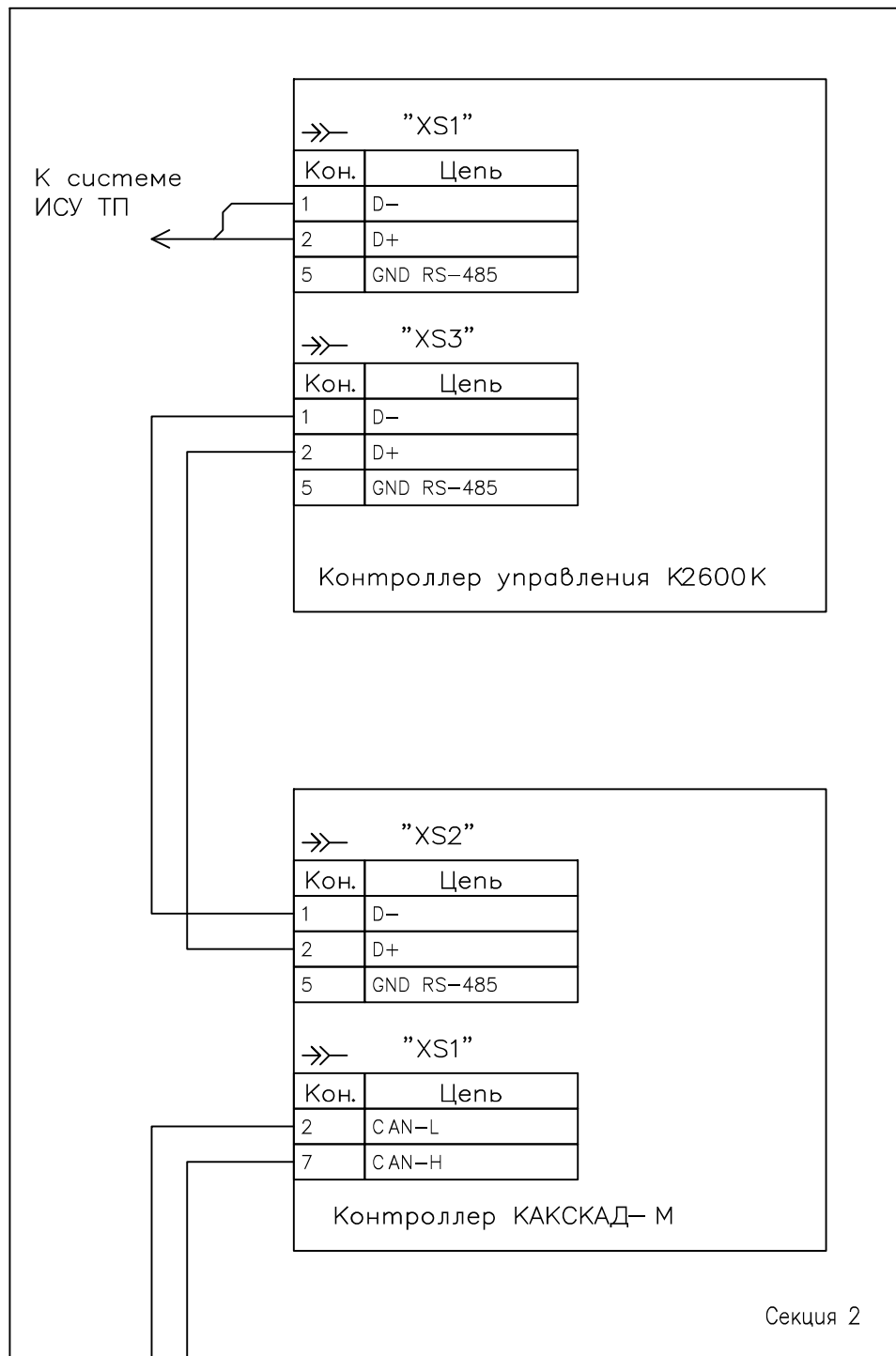
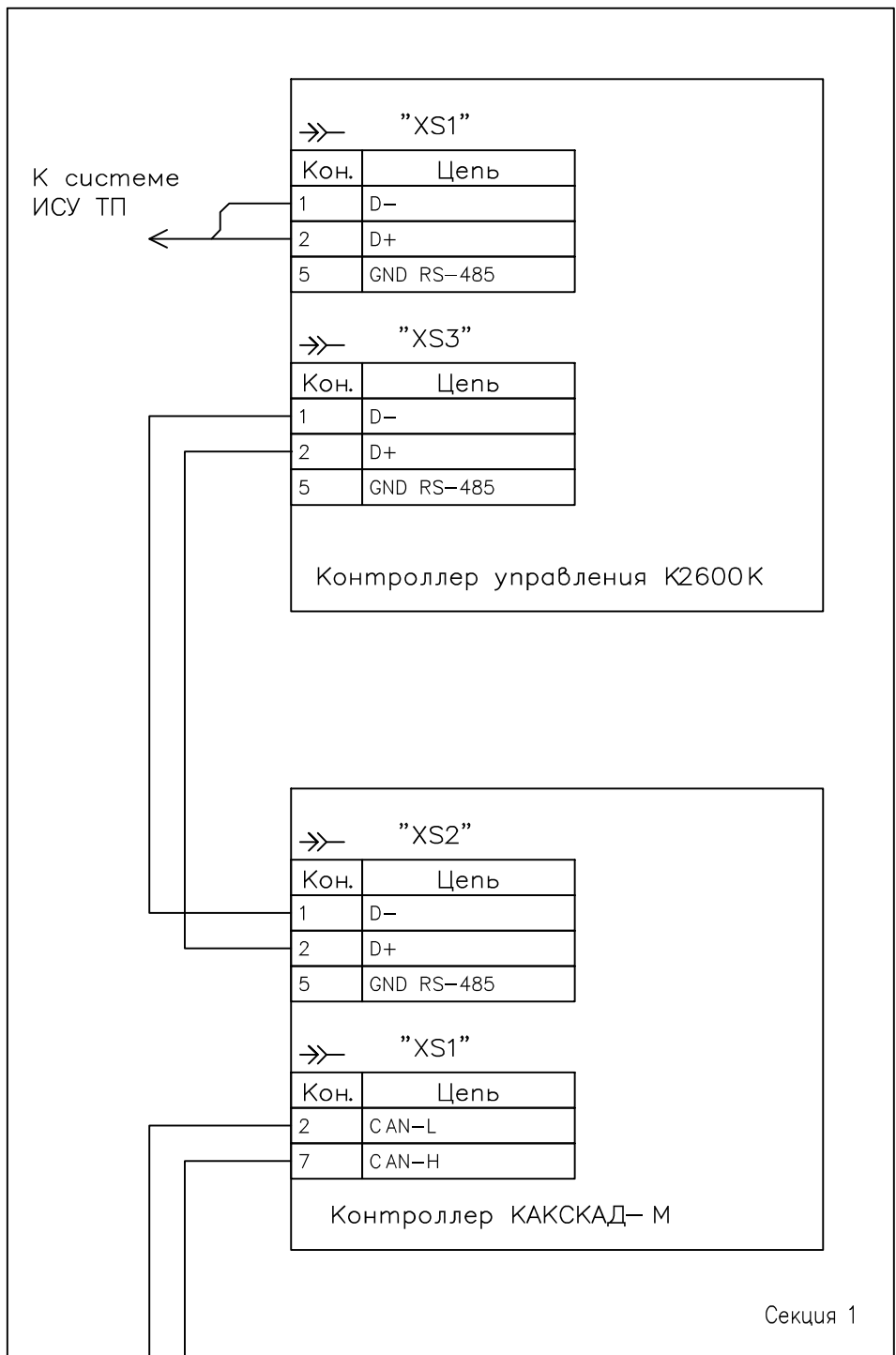
”РУЧН./ АВТ. синхронизация”

”Запрос на резерв мощности XXX кВт”

”Подключение/отключение”



Изм.	Лист	№ документа	Подпись	Дата	СПРН.422500.001 ЭЗ	Лист
						4



К следующей секции

Перв. примен.	
Справ. №	
Подп. и дата	
Инв. N Дубл.	
Взам. инв. N	
Подп. и дата	
Инв. N подл.	

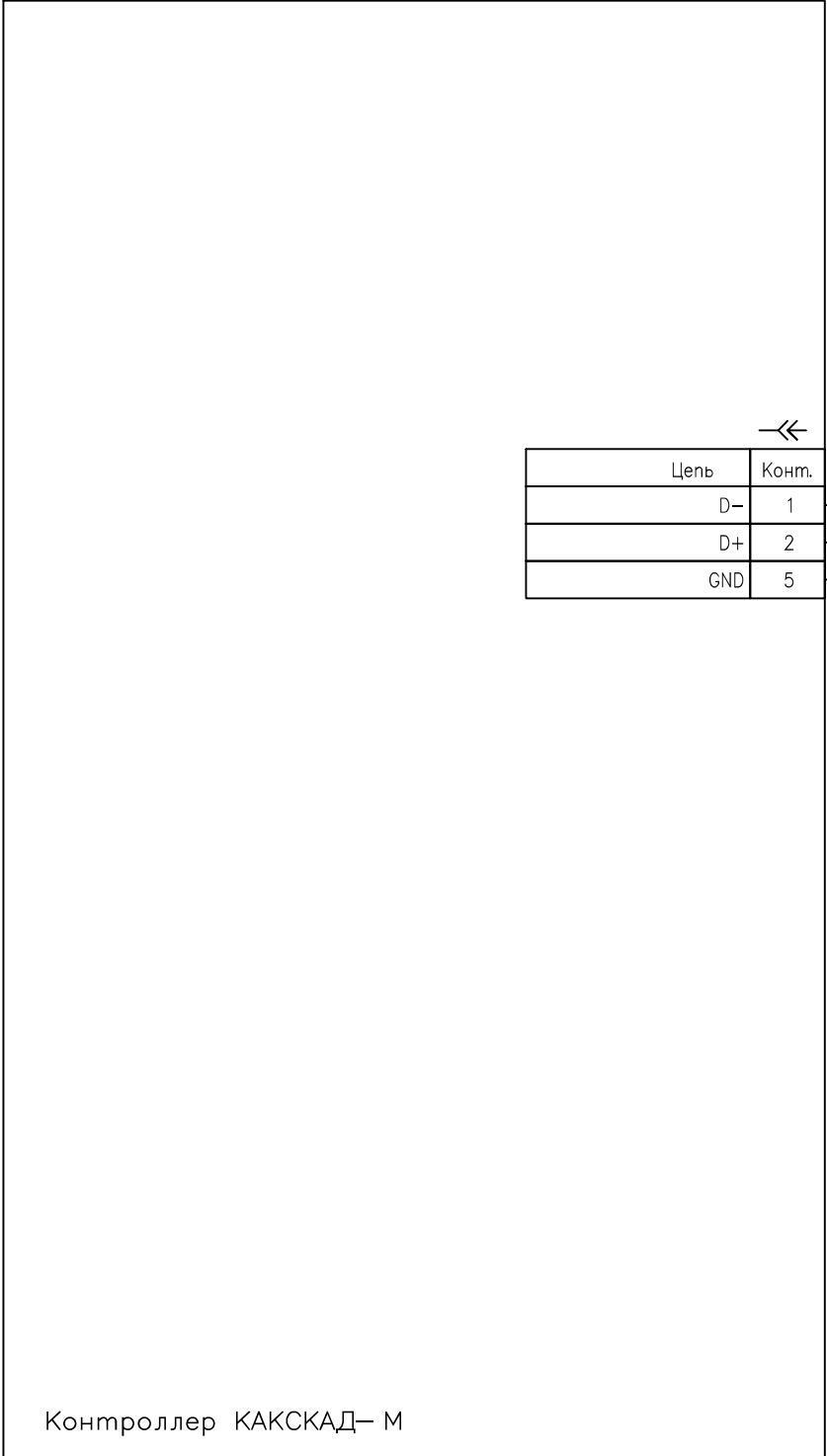
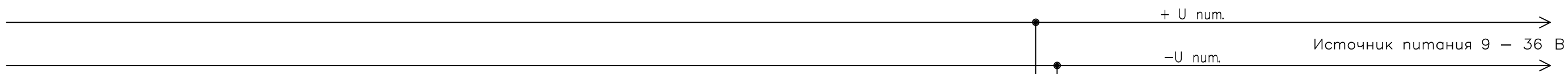
Изм.	Лист	№ документа	Подпись	Дата

СПРН.422500.001 ЭЗ

Лист  
5

Копировал

Формат А3



Цепь	Конт.
D-	1
D+	2
GND	5

"XS3"

Конт.	Цепь
1	- U nom.
2	+ U nom.

"XS3"

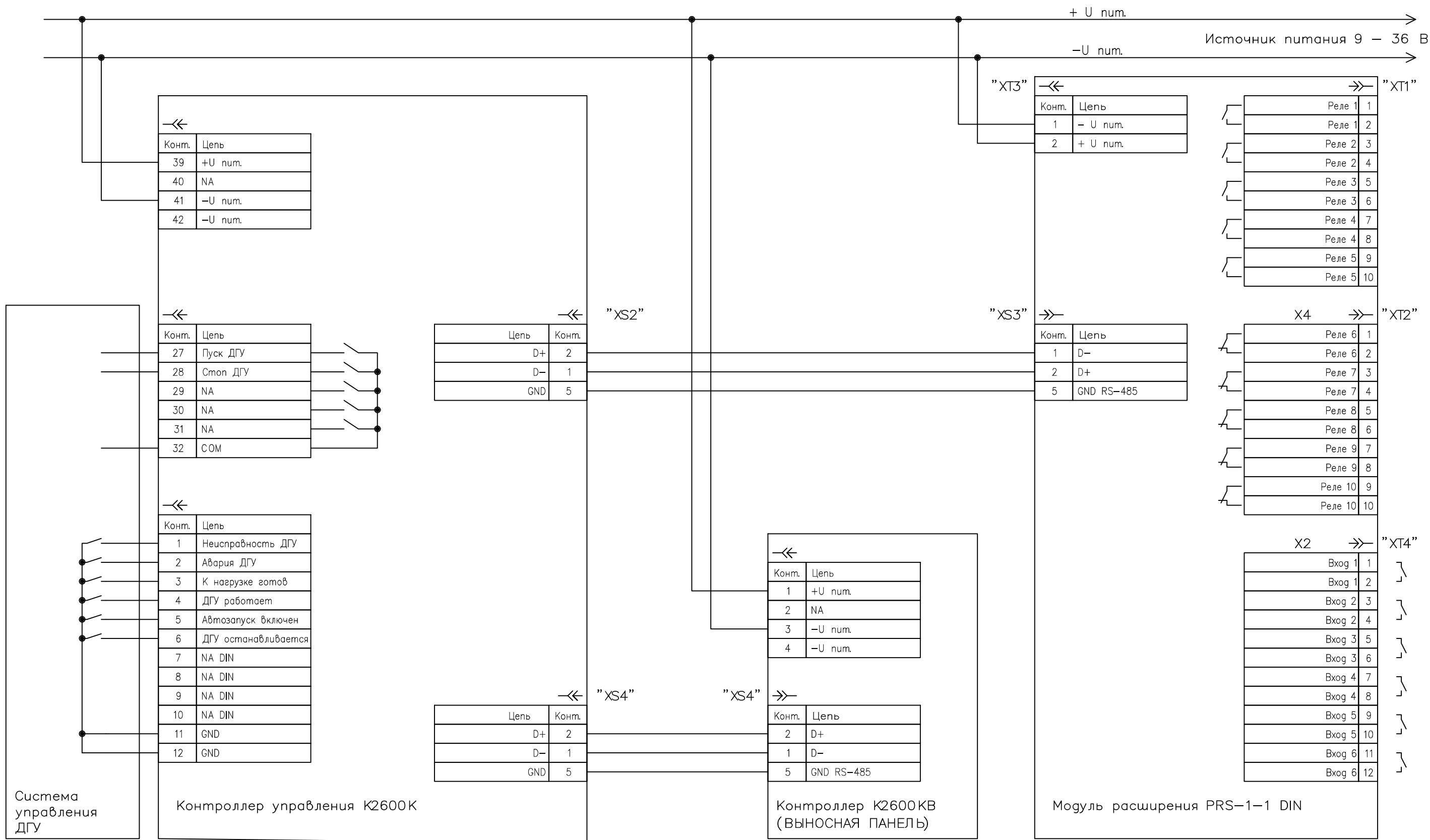
Конт.	Цепь
1	D-
2	D+
5	GND RS-485

Модуль расширения PRS-1-1 DIN

Контакт	Цепь
1	Готов к приему нагрузки
2	Готов к приему нагрузки
3	Блокировка пуска
4	Блокировка пуска
5	Реле 3
6	Реле 3
7	Реле 4
8	Реле 4
9	Реле 5
10	Реле 5

Контакт	Цепь
1	Неисправность ДГУ
2	Неисправность ДГУ
3	Отклонение напряжения
4	Отклонение напряжения
5	Низкая частота
6	Низкая частота
7	Реле 9
8	Реле 9
9	Реле 10
10	Реле 10

Контакт	Цепь
1	Вход 1
2	Вход 1
3	Вход 2
4	Вход 2
5	Вход 3
6	Вход 3
7	Вход 4
8	Вход 4
9	Вход 5
10	Вход 5
11	Вход 6
12	Вход 6



Изм.	Лист	№ документа	Подпись	Дата