

Перв. примен.

Справ. №

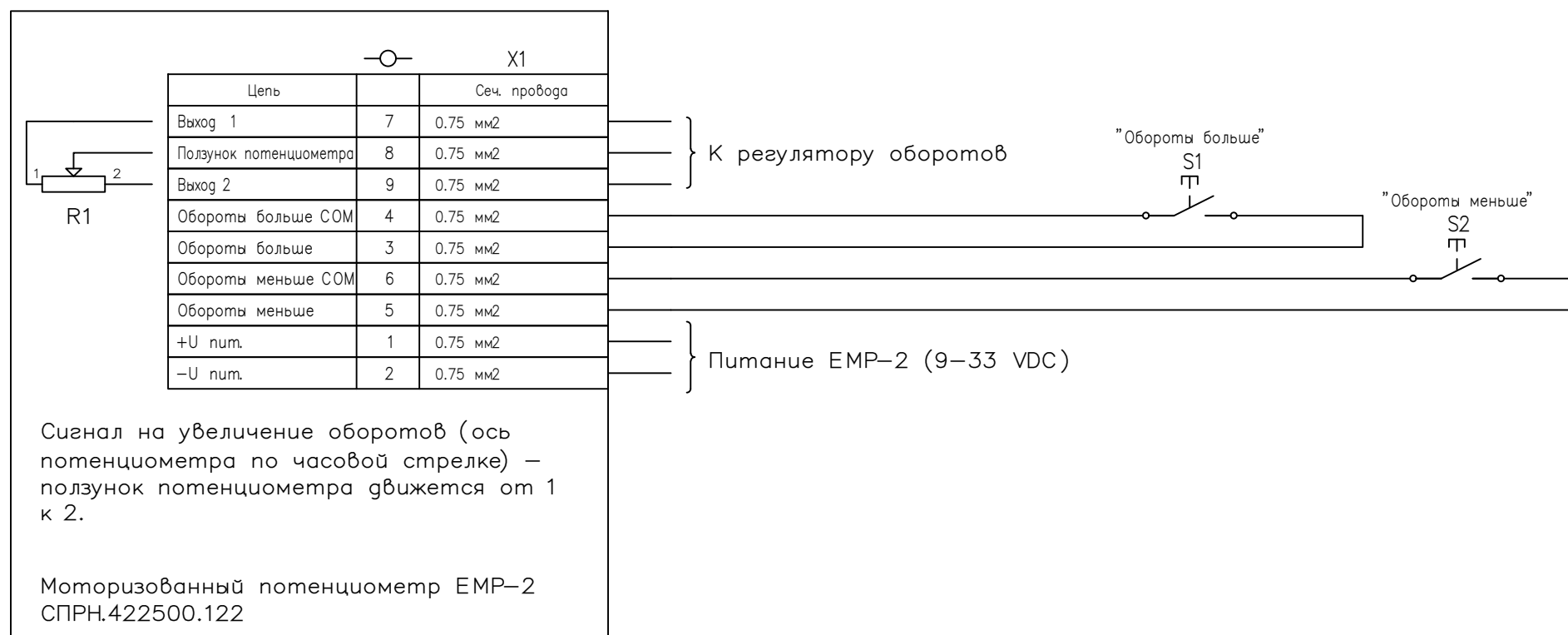
Подп. и дата

Инв. N Дубл.

Взам. инв. N

Подп. и дата

Инв. N подл.



Поз.	Наименование	Кол.	Примечание
R1	РЕЗИСТОР ПРЕЦИЗИОННЫЙ МНОГООБОРОТНЫЙ 3540S-1-202L (номинал резистора указывать при заказе. По умолчанию 2 кОм)	1	BOURNS
X1	КЛЕММНИК 2EDGKM-5.08	1	DEGSON

Изм.	Лист	№ документа	Подпись	Дата
Разраб.		Логвинов		05.07.23
Пров.		Семенов		05.07.23
Т. контр.				
Н. контр.		Плюснин		05.07.23
Утв.		Гамаюнов		05.07.23

СПРН.422500.122 Э5

Моторизованный потенциометр
EMP-2
Схема электрическая подключения

Лит.	Масса	Масштаб
Лист	Листов 1	

ООО "СПЕЦЭНЕРГО-М"