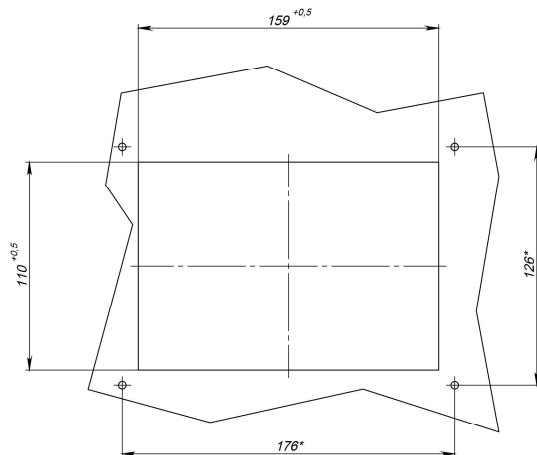
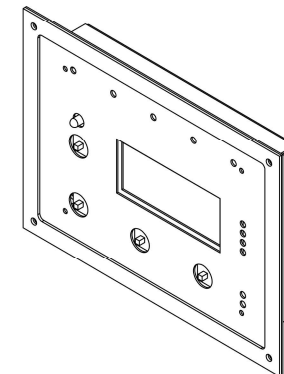
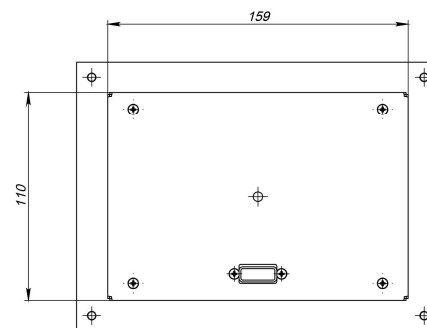


Отверстие в панели



Вид сзади (2:1)



- 1. * Размеры для справок.
- 2. Н12, h12, + IT 12/2.

ЛКРЕ.565115.142 ГЧ				Лит.	Масса	Масштаб	
Изм.	Лист	№ докум.	Подп.	Дата	Выносной пульт управления ВПУ-7МВ.210.С	810 г	1:1
Разраб.	Семенов КА	30.08.2016					
Пров.	Киселев ИИ						
Т.контр.	Киселев ИИ				Лист 1	Листов 1	
Н.контр.	Киселев ИИ				ООО «СПЕЦЭНЕРГО-М»		
Утв.	Логвинов СА						

Подп. и дата

Взам. инв. №

И Inv. № дубл.

Подп. и дата

И Inv. № подл.