

Перв. примен.

Справ. №

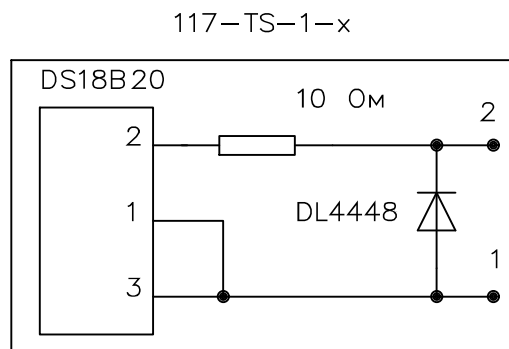
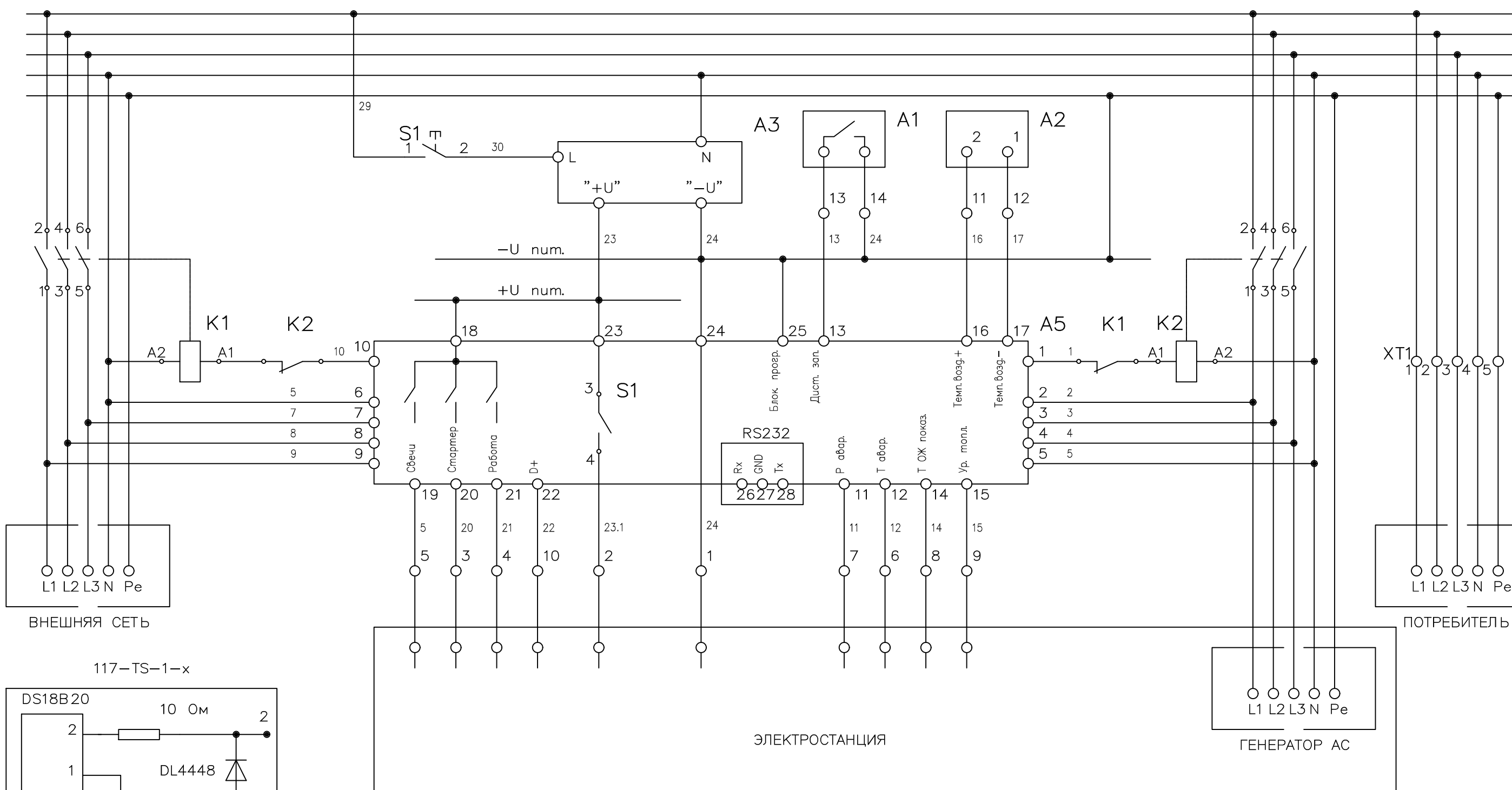
Подп. и дата

Инв. N Дубл.

Взам. инв. N

Подп. и дата

Инв. N подл.



Изм.	Лист	№ документа	Подпись	Дата
Разраб.		Логвинов		28.07.18
Пров.		Емелищев		28.07.18
Т. контр.				
Н. контр.		Лобанова		28.07.18
Утв.		Мочалов		28.07.18

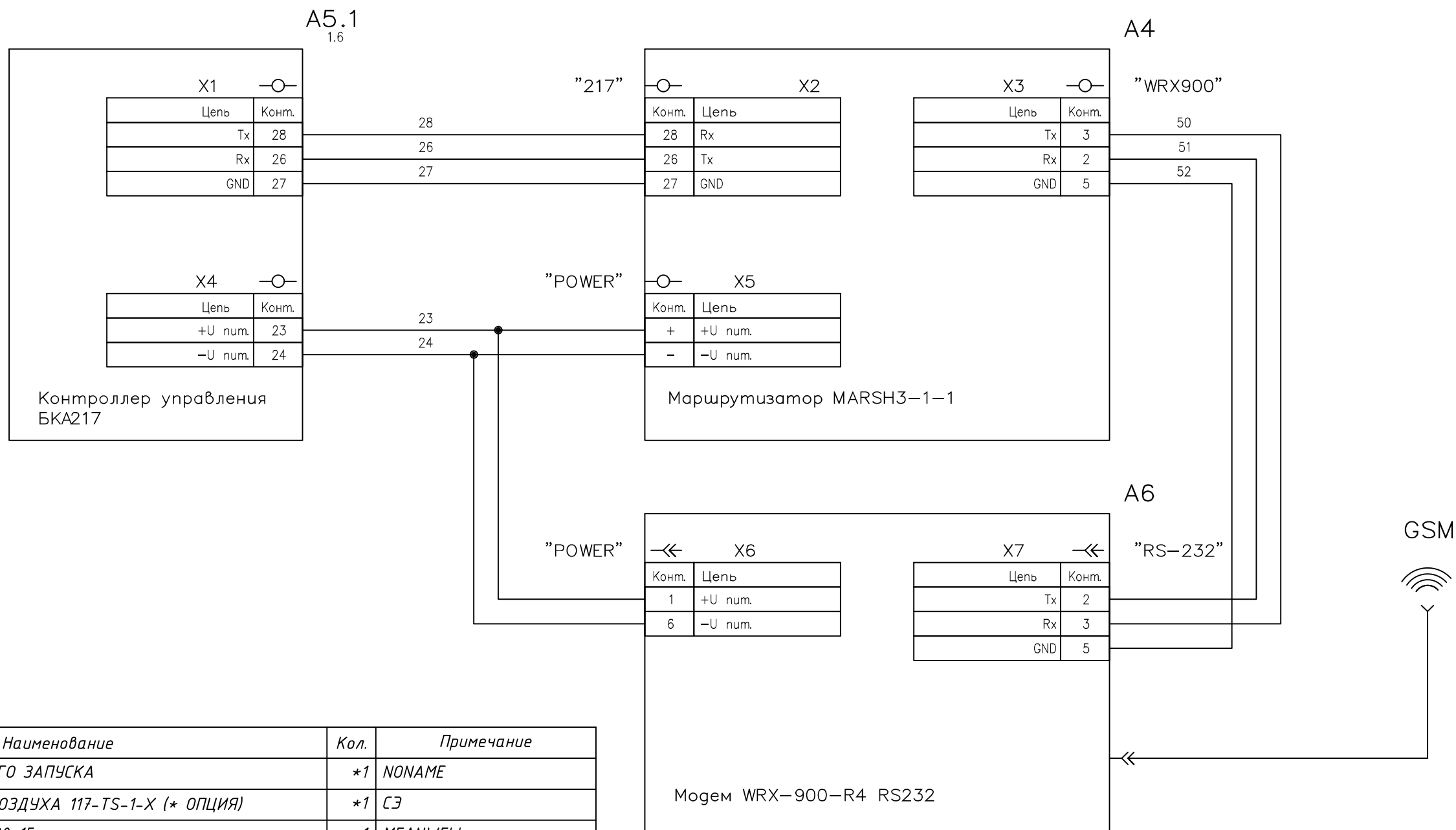
СПРН. XXXXXX.XXX ЭЗ

Блок контроля и автоматики
БКА-217

Схема электрическая принципиальная

Лит.	Масса	Масштаб
Лист 1	Листов 2	

000 "Спецэнерго-М"



Поз.	Наименование	Кол.	Примечание
A1	СИСТЕМА ДИСТАНЦИОННОГО ЗАПУСКА	*1	NONAME
A2	ДАТЧИК ТЕМПЕРАТУРЫ ВОЗДУХА 117-TS-1-X (* ОПЦИЯ)	*1	СЭ
A3	ИСТОЧНИК ПИТАНИЯ DR-30-15	*1	MEANWELL
A4	МАРШРУТИЗАТОР MARSH3-1-1	*1	СЭ
A5	КОНТРОЛЛЕР УПРАВЛЕНИЯ БКА217	*1	СЭ
A6	МОДЕМ WRX-900-R4 RS232	*1	ТЕЛЕОФИС
GSM	АНТЕННА ДЛЯ МОДЕМА WRX-900-R4 RS-232	*1	NONAME
K1	КОНТАКТОР МАГНИТНЫЙ КАТУШКА 230 В	*1	NONAME
K2	КОНТАКТОР МАГНИТНЫЙ КАТУШКА 230 В	*1	NONAME
S1	ВЫКЛЮЧАТЕЛЬ ПИТАНИЯ 230 В 1 А	*1	NONAME
X1	РОЗЕТКА НА ПРОВОД KF2EDGKA-5.0/5.08 - 3P	*1	BAILEY INC
X2	РОЗЕТКА НА ПРОВОД KF2EDGKB-3.5/3.81 - 3P	*1	BAILEY INC
X3	РОЗЕТКА НА ПРОВОД KF2EDGKB-3.5/3.81 - 3P	*1	BAILEY INC
X4	РОЗЕТКА НА ПРОВОД KF2EDGKA-5.0/5.08 - 7P	*1	BAILEY INC
X5	РОЗЕТКА НА ПРОВОД KF2EDGKA-5.0/5.08 - 2P	*1	BAILEY INC
X6	ВИЛКА НА ПРОВОД RJ-12 6P6C	*1	КИТАЙ
X7	ВИЛКА DV-9M НА КАБЕЛЬ	*1	ZHENQIN

Изм.	Лист	№ документа	Подпись	Дата

СПРН.ХХХХХХ.ХХХ ЭЗ

Лист
2

Копировал

Формат А3

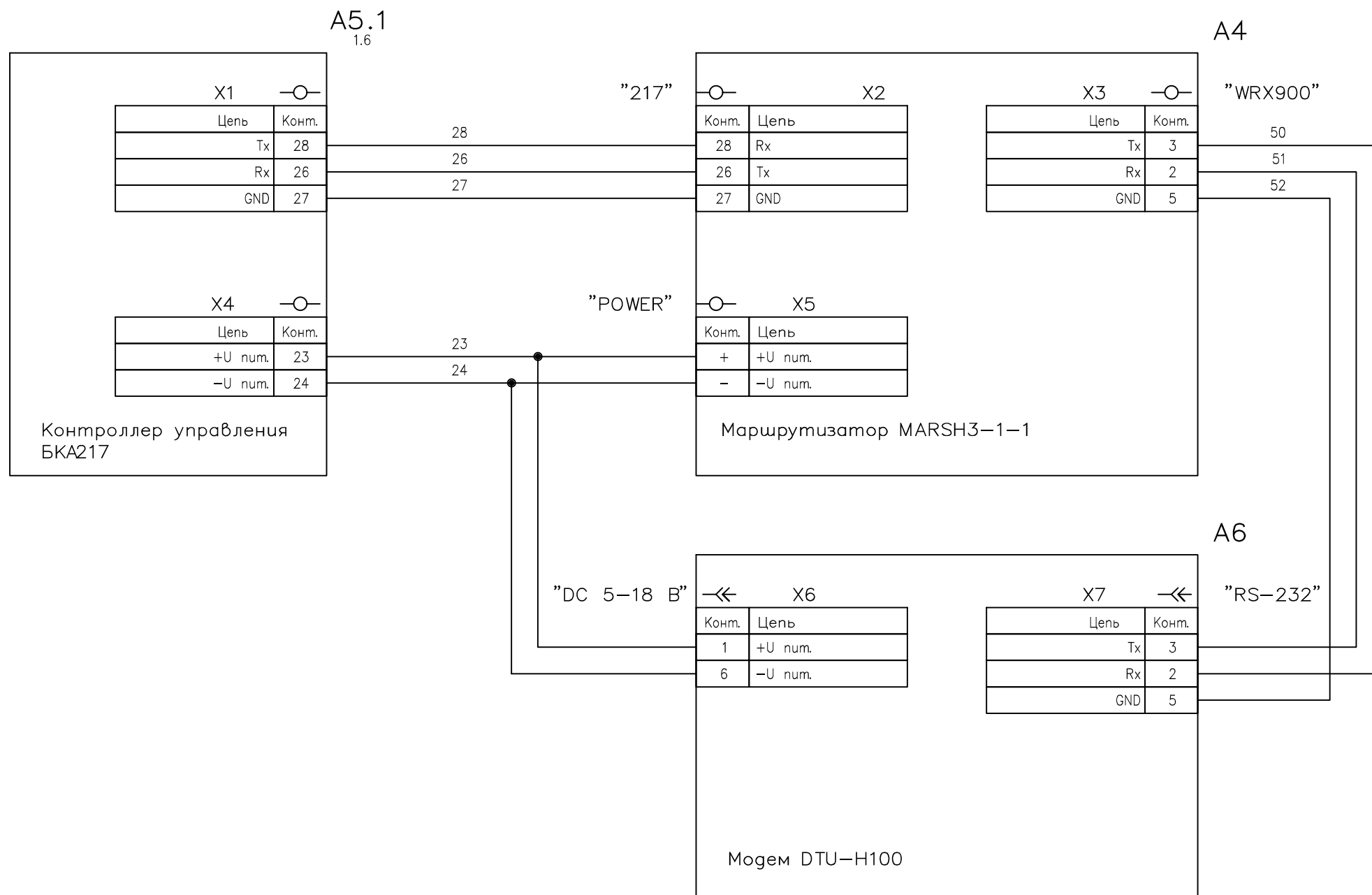
Изм. N подл. Подп. и дата

Взам. инв. N Инв. N Дубл.

Подп. и дата

Подп. и дата

Подп. и дата



Инв. N подл.	Подп. и дата
Взам. инв. N	Инв. N Дудл.
Подп. и дата	Подп. и дата

Изм.	Лист	№ документа	Подпись	Дата

СПРН.ХХХХХХ.ХХХ ЭЗ

Лист
3

Копировал

Формат А3