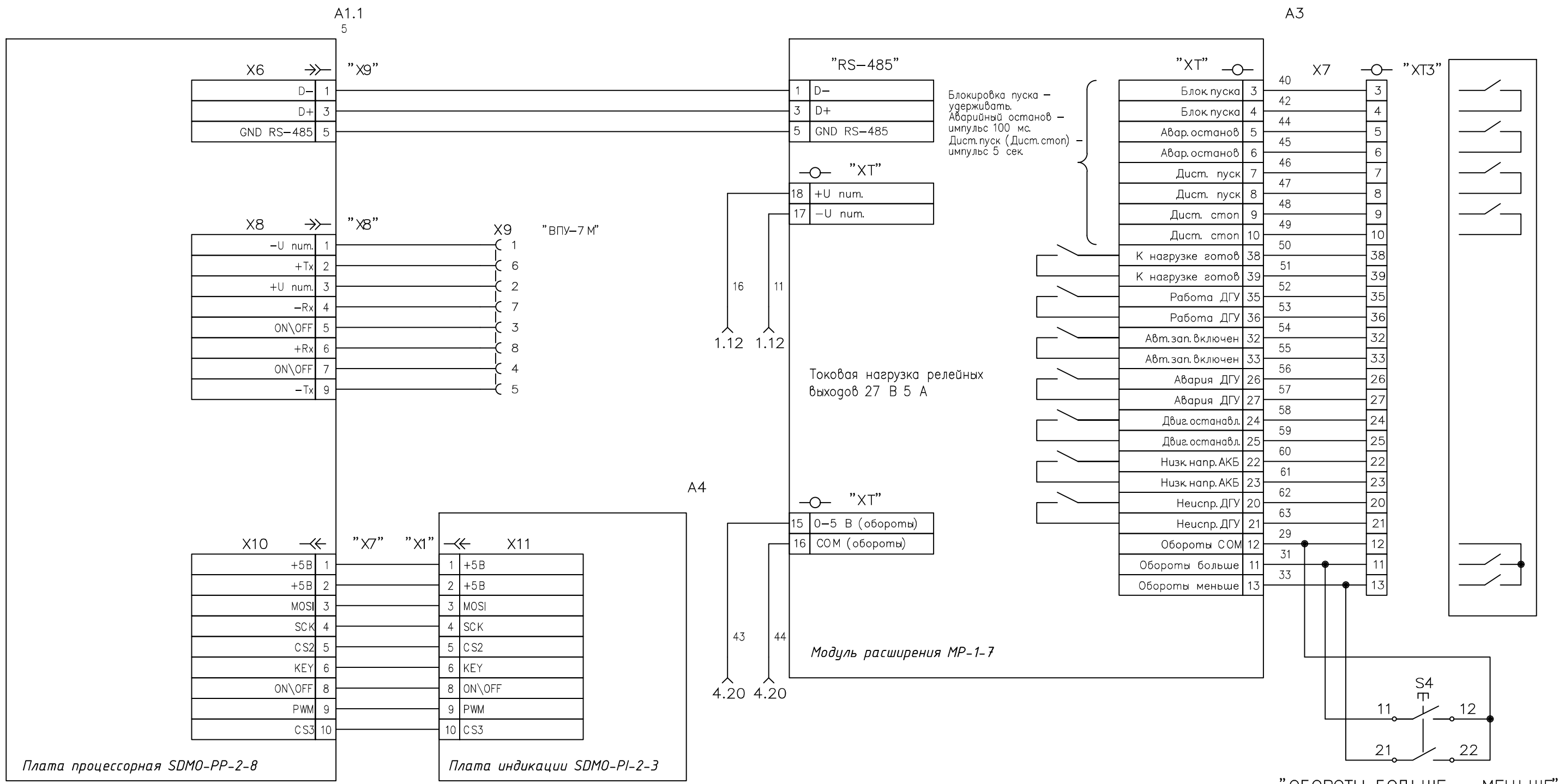




Инв. N подл. Подп. и дата  
 Инв. N Дубл. Подп. и дата  
 Взам. инв. N Подп. и дата  
 Инв. N подл. Подп. и дата



Изм.	Лист	№ документа	Подпись	Дата
------	------	-------------	---------	------

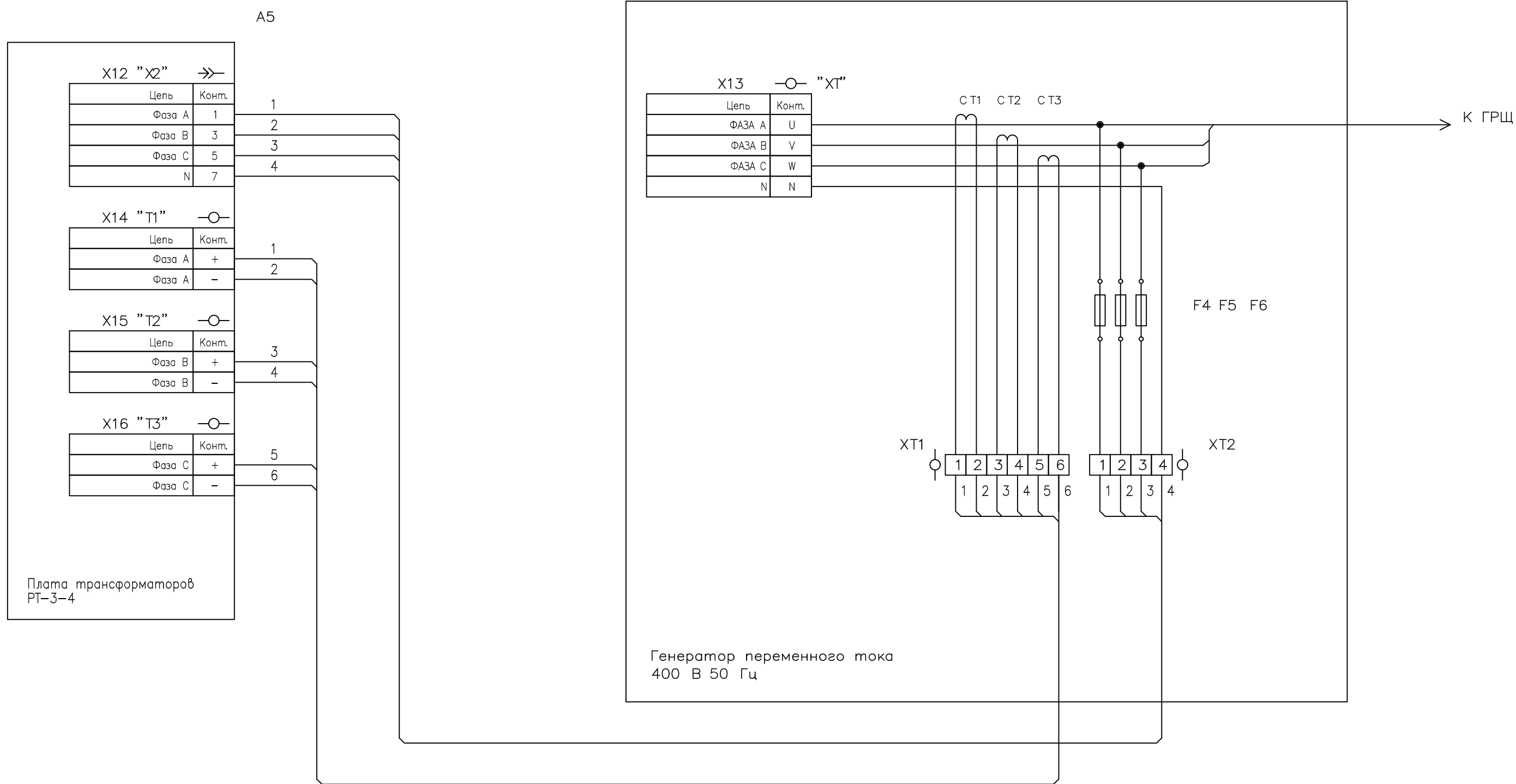
ЛКРЕ.566115.135 ЭЗ

Лист  
2

Копировал

Формат А3

# Поставляется опционально



Изм. N подл.	Подп. и дата
Взам. инв. N	Подп. и дата
Инв. N Дубл.	Подп. и дата

Изм.	Лист	№ документа	Подпись	Дата

ЛКРЕ.566115.135 ЭЗ

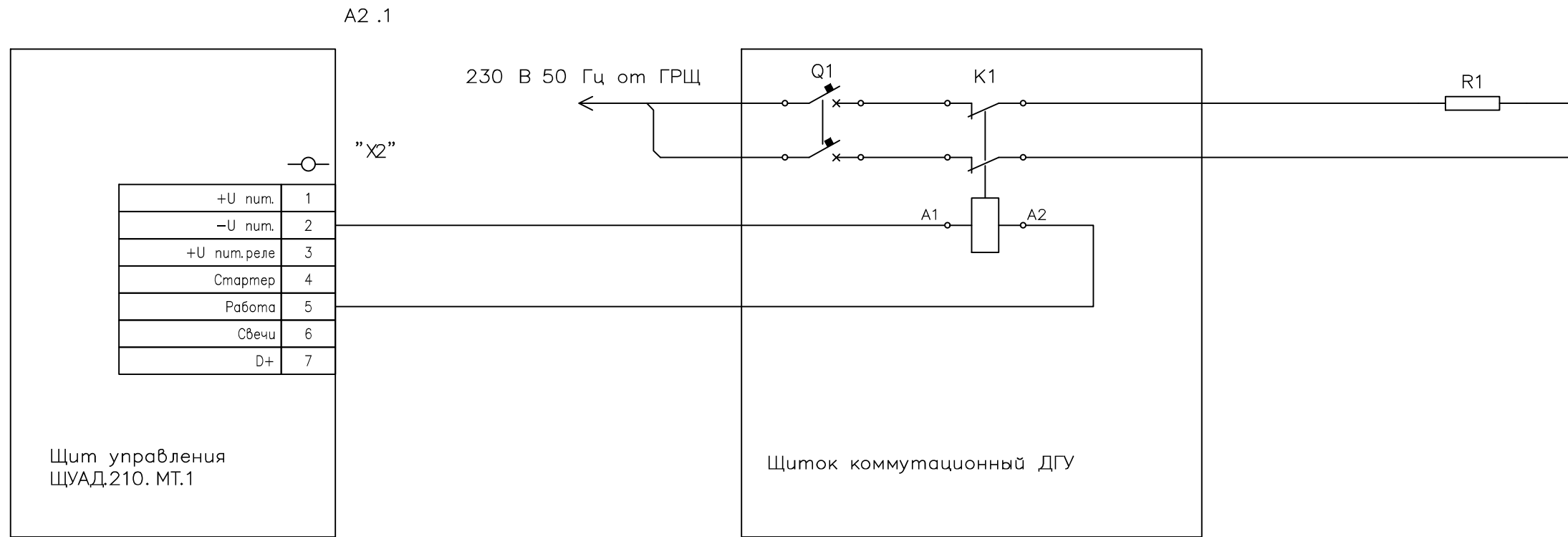
Лист  
3

Копировал

Формат А3







Поз.	Наименование	Кол.	Примечание
A1	ЭЛЕКТРОАГРЕГАТ ДИЗЕЛЬНЫЙ	*1	МТ
A2	ЩИТ УПРАВЛЕНИЯ ЩУАД.210. МТ.1	*1	СЭ
A3	КОРОБКА КЛЕММНЫХ КОЛОДОК ГЕНЕРАТОРА	*1	NONAME
A4	ВЫНОСНОЙ ПУЛЬТ УПРАВЛЕНИЯ ВПУ-7 МВ	*1	СЭ
K1			
Q1	ВЫКЛЮЧАТЕЛЬ АВТОМАТИЧЕСКИЙ S202 10 А	*1	ABB
R1	ТЭН 1.5 КВТ 230 В 50 ГЦ	*1	NONAME
X1	КЛЕММНАЯ КОЛОДКА 2.5 ММ2	*1	ABB
X2	БЛОК КЛЕММНИКОВ 4.0 ММ2	*1	ABB
X1	ВИЛКА DB-9M НА КАБЕЛЬ С КОЖУХОМ DP-9C	*1	ZHENQIN
X2	РОЗЕТКА DB-9F НА КАБЕЛЬ С КОЖУХОМ DP-9C	*1	ZHENQIN

Инв. N подл.	Подп. и дата
Взам. инв. N	Подп. и дата
Инв. N Дубл.	Подп. и дата

Изм.	Лист	№ документа	Подпись	Дата